



- **Indhold**
- Pakning
- Ledning m/stik
- 1 stk montageskinner
- 4 stk skruer M3x12



- **Contents**
- Gasket
- Wire with plug
- 1 mounting rails
- 4 screws M3x12



- **Inhalt**
- Dichtung
- Leitung mit Steckern
- 1 Montageschiene
- 4 Schrauben M3x12

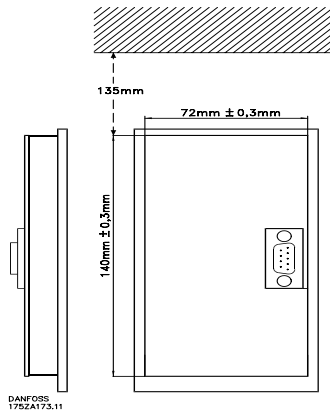


Fig. 1 / Abb. 1

■ Dimensioner til udskæring

Fig. 1 viser målene til udskæring af hullet til betjeningsenheden. Ved montage af montageskinner skal der over eller under betjeningsenheden minimum være 135 mm afstand til andre komponenter.

■ Hole size

Fig. 1 shows the hole to be made for the control unit. There has to be at least 135 mm to other components over or under the control unit when mounting the rails.

■ Lochgröße

Abb. 1 zeigt die Ausschnittmasse für die Fernbedieneinheit. Bei der Montage muss der Abstand zu anderen Bauteilen über oder unter der Fernbedieneinheit mindestens 135 mm sein.

■ Min. afstand ved montering

Fig. 2 viser minimum afstand mellem betjeningsenhed og VLT 5000/6000 til andre komponenter.

■ Min. distance

Fig. 2 shows the minimum distance to be provided between the control unit and VLT 5000/6000 to other components.

■ Min. Abstand

Abb. 2 zeigt den Mindestabstand zwischen der Fernbedieneinheit und VLT 5000/6000 zu anderen Bauteilen.

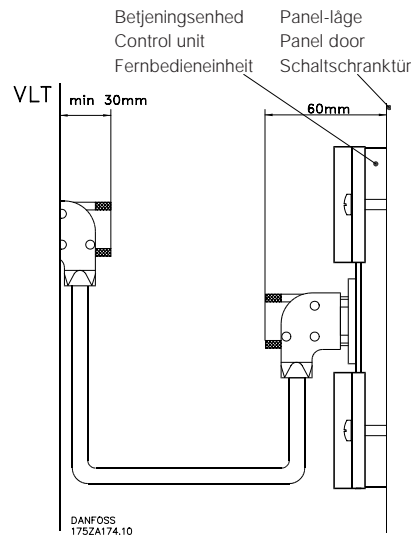


Fig. 2 / Abb. 2

■ Instruktion til montering

1. Afmonter betjeningsenheden fra VLT 5000/6000. Montage af betjeningsenheden kan gøres, mens der er forsyningsspænding på frekvensomformeren.
2. Pakningen monteres på betjeningsenheden. Se fig. 3.
3. Monter betjeningsenheden i udskæringen i tavlen. Montageskinner sættes på betjeningsenheden og kan nu fastgøres med de fire skruer. Betjeningsenheden tilspændes til maximum 0.5 Ncm. Se fig. 4.
4. Monter det medleverede kabel mellem VLT 5000/6000 og betjeningsenheden, og displayet vil være klar.

■ Mounting instructions

1. Demount the control unit from VLT 5000/6000. You do not have to switch off the VLT 5000/6000 power supply while you are mounting the control unit.
2. Mount the gasket on the control unit. See fig. 3.
3. Mount the control unit in the panel hole. Place the mounting rails on the control unit and fasten it with the four screws. Fasten the control unit to max. 0.5 Ncm. See fig. 4.
4. Mount the delivered cable between VLT 5000/6000 and the control unit. Now the display will work.

■ Montage

1. Die Fernbedieneinheit von dem VLT 5000/6000 entfernen. Die Montage der Fernbedieneinheit kann ohne Abschaltung der VLT 5000/6000 Stromversorgung vorgenommen werden.
2. Die Dichtung auf der Fernbedieneinheit montieren. Siehe Abb. 3.
3. Die Fernbedieneinheit im Türausschnitt anbringen. Die Montageschiene über die Fernbedieneinheit schieben und sie mit den vier Schrauben befestigen. Achtung! Die Fernbedieneinheit mit den 4 Schrauben M3x12 vorsichtig befestigen. Schrauben nur handfest anziehen. Siehe Abb. 4.
4. Das mitgelieferte Kabel zwischen VLT 5000/6000 und der Fernbedieneinheit montieren. Jetzt ist das Display betriebsbereit.

■ Tekniske data

Kapslingsgraden for frembygningskittet er afhængig af betjeningsenheden kapslingsgrad. Hvis der ikke er angivet kapslingsgrad bag på betjeningsenheden er denne IP 20. Max. ledningslængde mellem VLT og betjeningsenheden: 3 m
Kommunikation standard: RS 422

■ Technical data

The enclosure of the remote kit depends on the enclosure of the control unit. If enclosure is not stated on the control unit the enclosure is IP 20. Max. cable length between VLT and control unit: 3 m
Communication standard: RS 422

■ Technische Daten

Die Schutzart der Fernbedieneinheit ist auf der Rückseite des Displays angegeben. Ist keine Angabe vorhanden, beträgt die Schutzart IP20. Max. Kabellänge zwischen VLT und Fernbedieneinheit: 3 m
Kommunikationsstandard: RS 422

Bred kant på pakningen monteres nederst.
Turn the broad edge of the gasket downward.
Den breiten Rand der Dichtung nach unten legen.

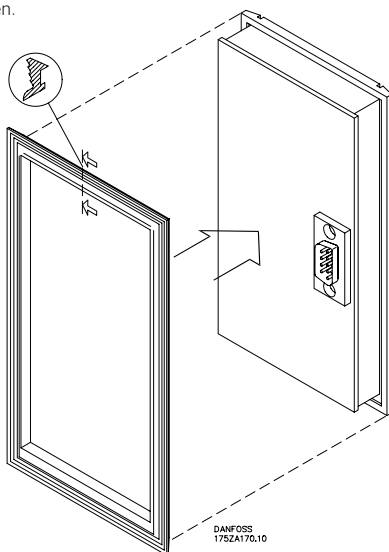


Fig. 3 / Abb. 3

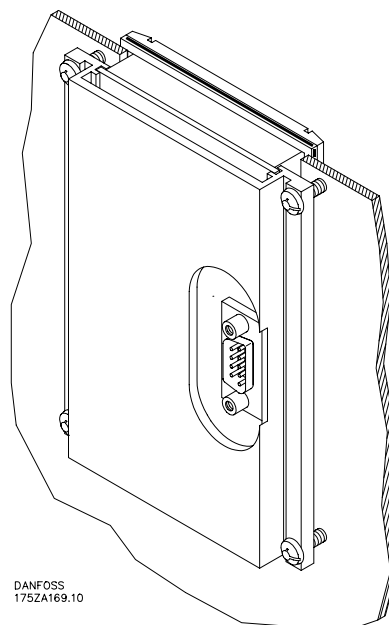


Fig. 4 / Abb. 4

