

LCP Remote kit

VLT® 5000 Series and VLT® 6000 HVAC
Compact IP 54



Montering, Mounting, Montage, Installation

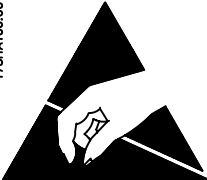
VLT® 5001-5006, 200/240 V, VLT® 5001-5011, 380/500 V
VLT® 6002-6005, 200/240 V, VLT® 6002-6011, 380/460 V page 3

VLT® 5008-5027, 200/240 V, VLT® 5016-5052, 380/500 V
VLT® 6006-6032, 200/240 V, VLT® 6016-6062, 380/460 V page 9

VLT® 5032-5052, 200/240 V, VLT® 5060-5250, 380/500 V
VLT® 6042-6062, 200/240 V, VLT® 6075-6275, 380/460 V page 15

Advarsel!

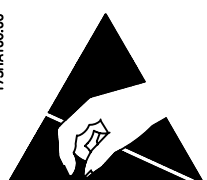
DANFOSS 175HA106.00



Elektroniske komponenter i VLT kan blive udsat for elektrostatisk udladning - ESD. Sørg for at optionskortet bliver i den beskyttende ESD-pose hele tiden under transport og opbevaring. Før kortet tages ud af beskyttelsesposen for at blive monteret, skal man sørge for at være korrekt jordforbundet, f.eks. ved at bære et jordforbindelsesarm-bånd. VLT skal også jordforbindes. Når optionskortet er ude af beskyttelses-posen, bør man kun berøre kanten og aldrig de elektroniske komponenter, da de derved kan påføres uoprettelig skade.

Warning!

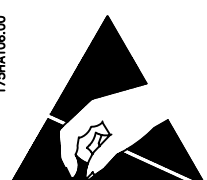
DANFOSS 175HA106.00



Electronic components within the VLT are susceptible to **Electrostatic Discharge - ESD**. Make sure that the option card remains in the ESD protective bag at all times during transportation and storage. Before you take the card out of the protective bag for mounting, make sure that you are properly connected to common ground, for example by means of a groundconnected wrist-band, and that the same applies to the VLT. When the option card is out of the protective bag, you should only touch the rim, and never touch the electronic components, as they may suffer irreparable damage.

Warnung!

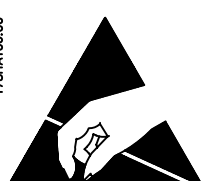
DANFOSS 175HA106.00



Elektronische Bauelemente des VLT sind gegen **elektrostatische Entladungen (ESD)** empfindlich. Bei Transport und Lagerung immer darauf achten, daß sich die Optionskarte in dem Beutel befindet, der sie gegen ESD schützt. Vor Entnahme der Karte aus dem Schutzbeutel den eigenen Körper ausreichend gut erden, z.B. mit einem geeigneten Erdungsarmband. Den VLT ebenfalls mit Masse verbinden. Die ungeschützte Optionskarte immer nur an der Kante berühren und niemals direkt auf den elektronischen Bauelementen, da die Karte irreparable Schäden erleiden kann.

Attention!

DANFOSS 175HA106.00



Composants électroniques internes du VLT sont sensibles aux **décharges électrostatiques, ou DES**. Vérifiez que la carte option demeure en permanence dans son sac de protection anti-DES durant le transport et le stockage. Avant de sortir la carte du sachet de protection pour l'installer, vérifiez que vous êtes bien relié à la terre, par un bracelet relié à la terre par exemple, et qu'il en est de même pour le VLT. Lorsque la carte option se trouve hors du sachet de protection, ne touchez que ses bords et évitez tout contact avec les composants électroniques, car vous risqueriez de les endommager définitivement.



Compact IP 54

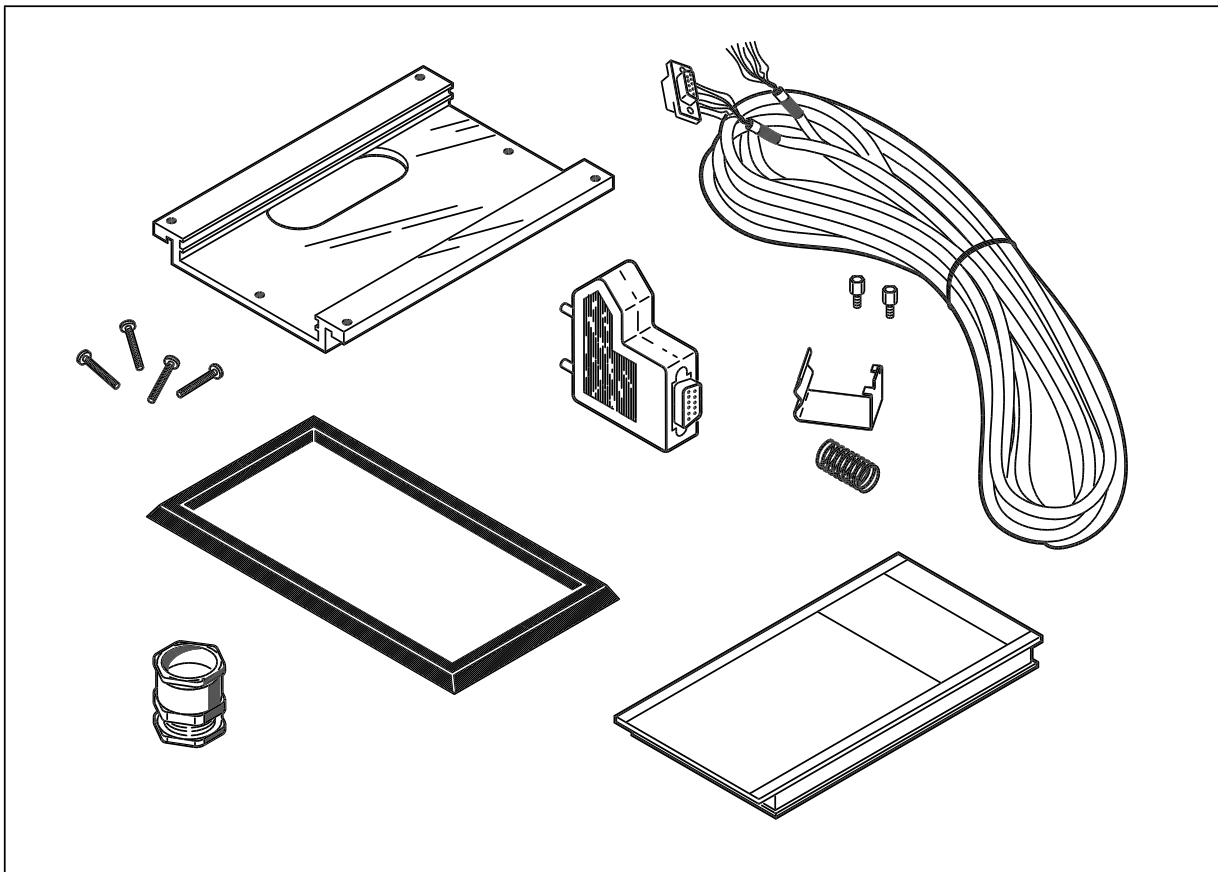
VLT® 5001-5006, 200/240 V

VLT® 5001-5011, 380/500 V

VLT® 6002-6005, 200/240 V

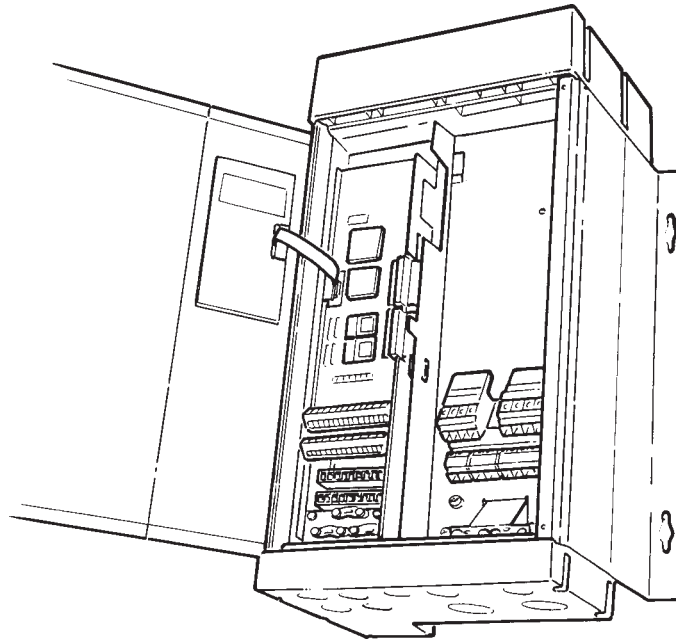
VLT® 6002-6011, 380/460 V

Indhold:
Contents:
Inhalt:
Contenut:

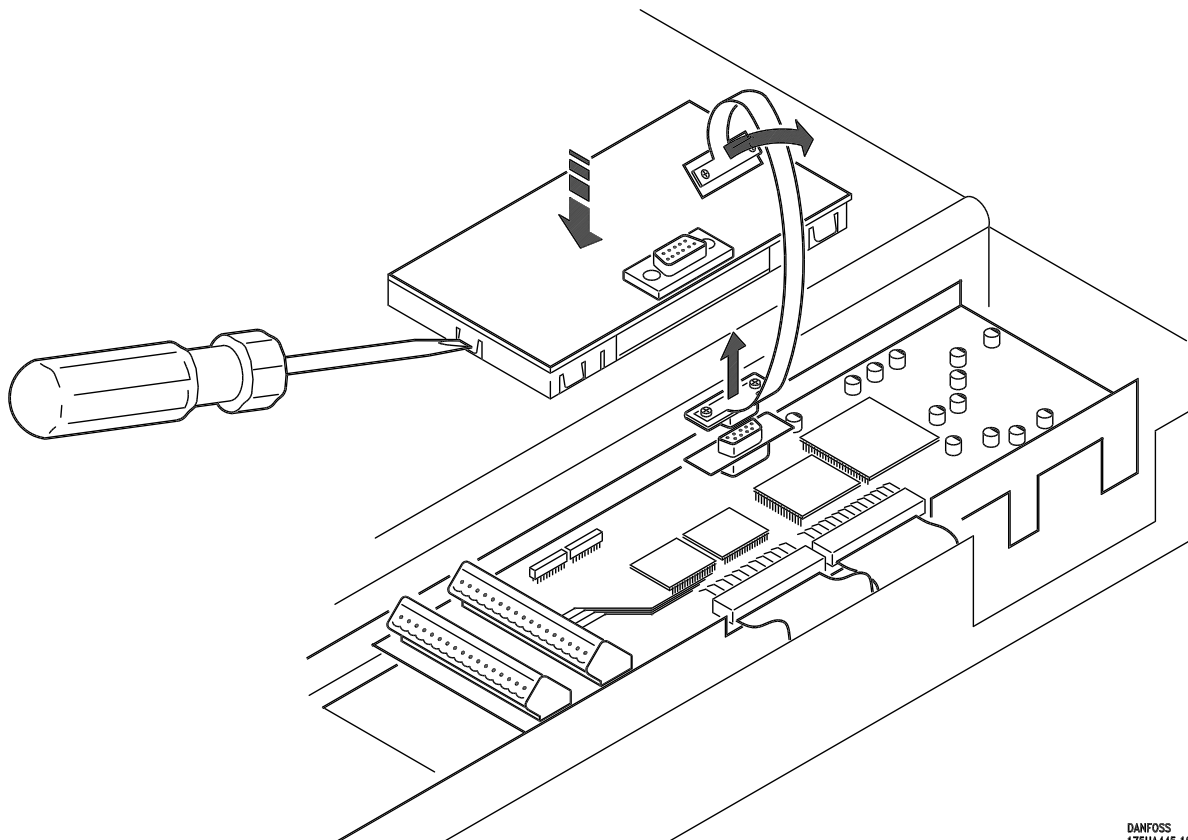


DANFOSS
175HA468.10

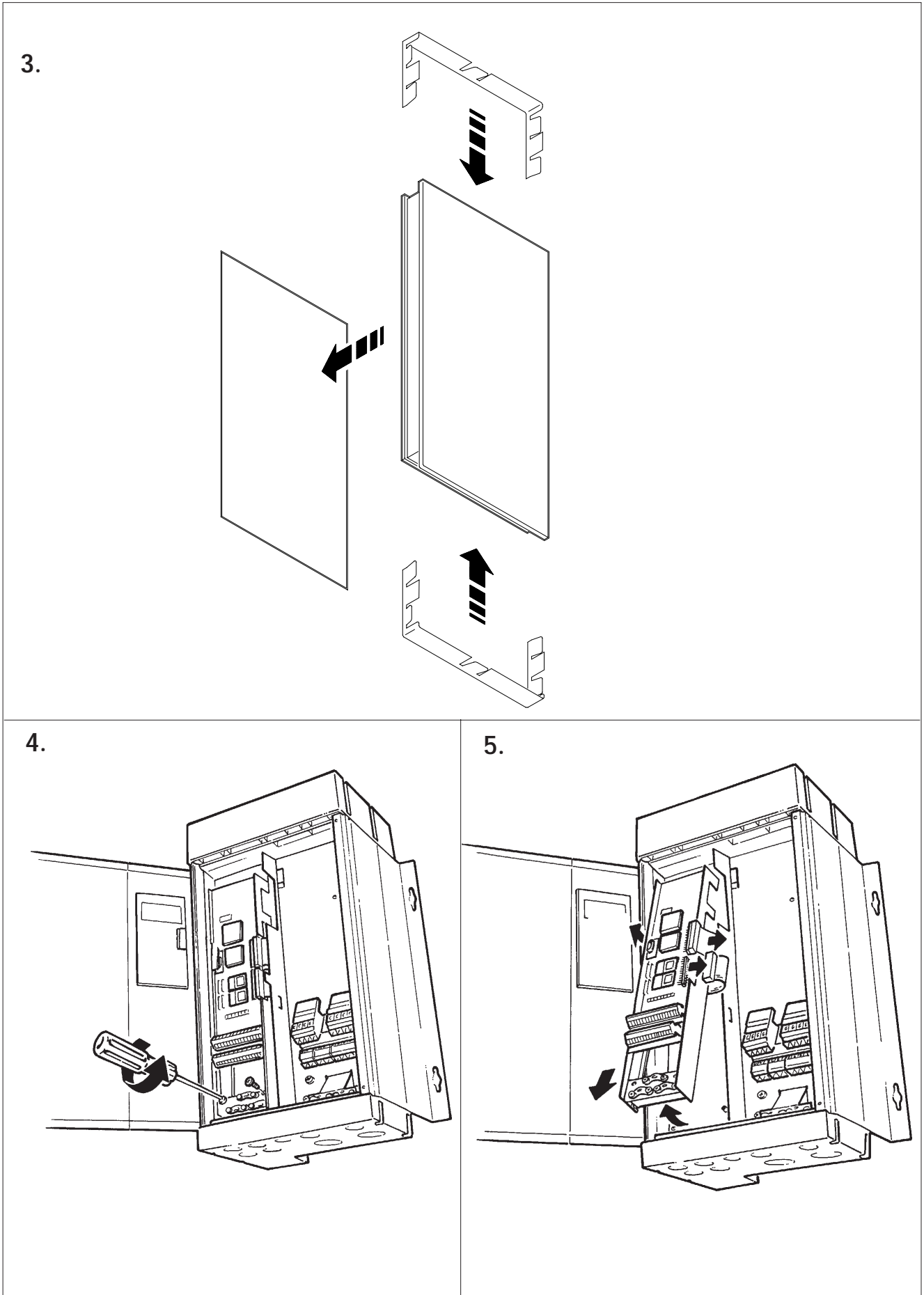
1.



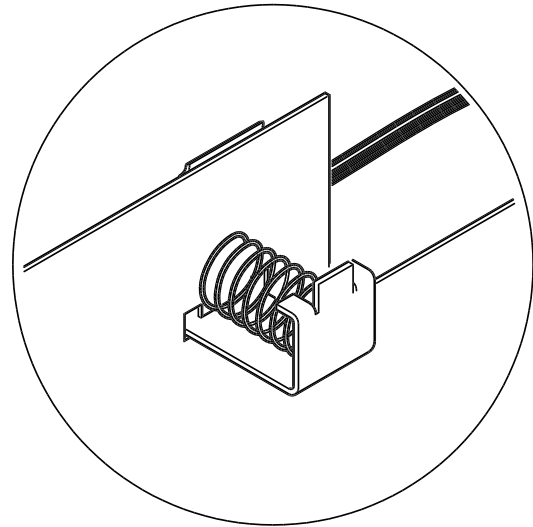
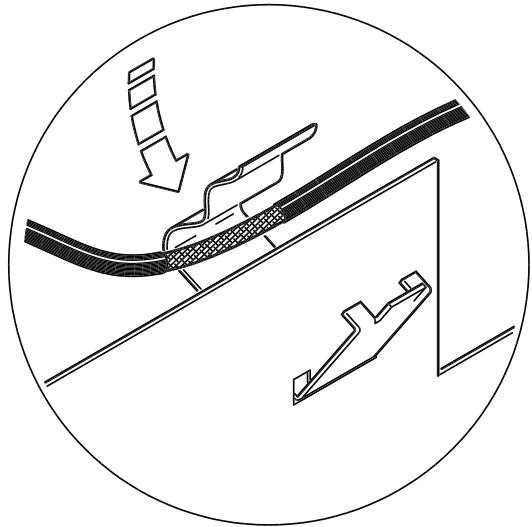
2.



DANFOSS
175HA445.10

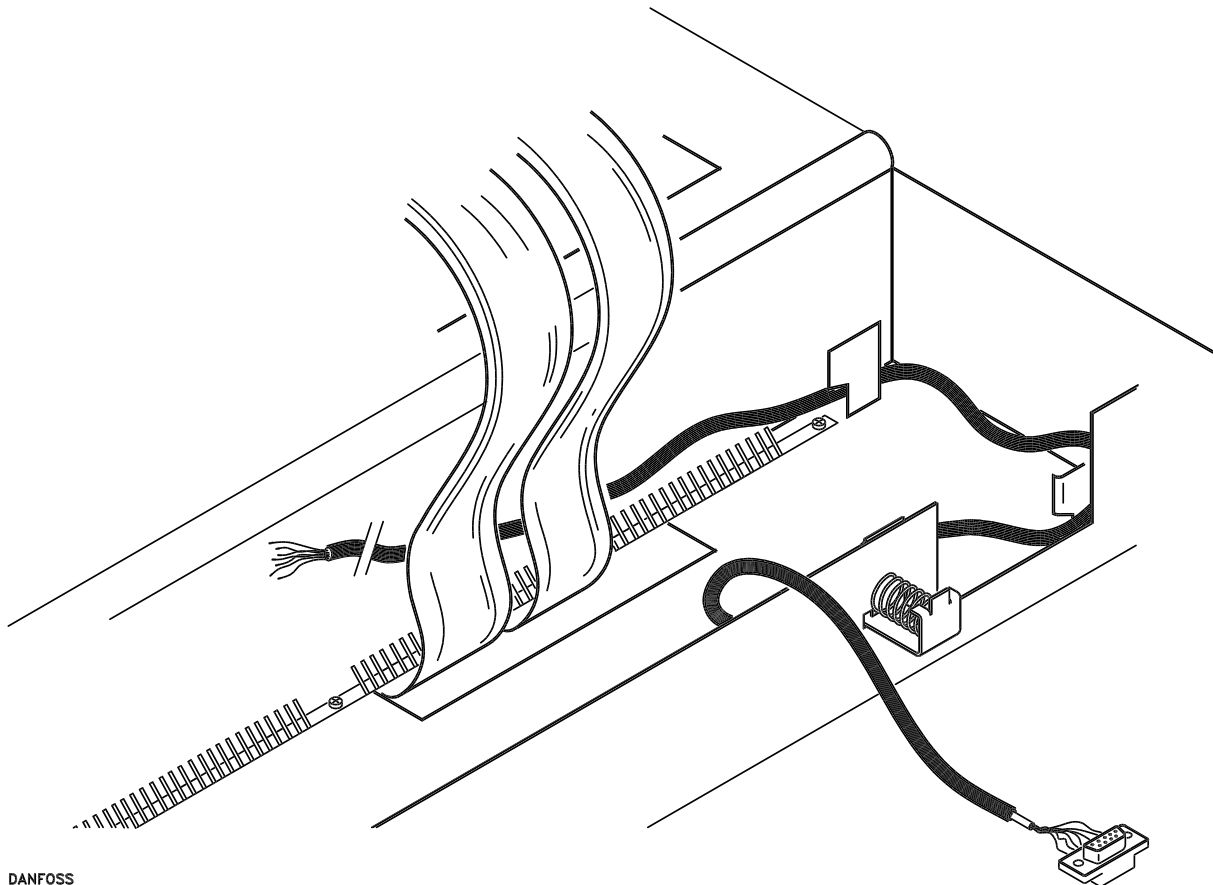


6.



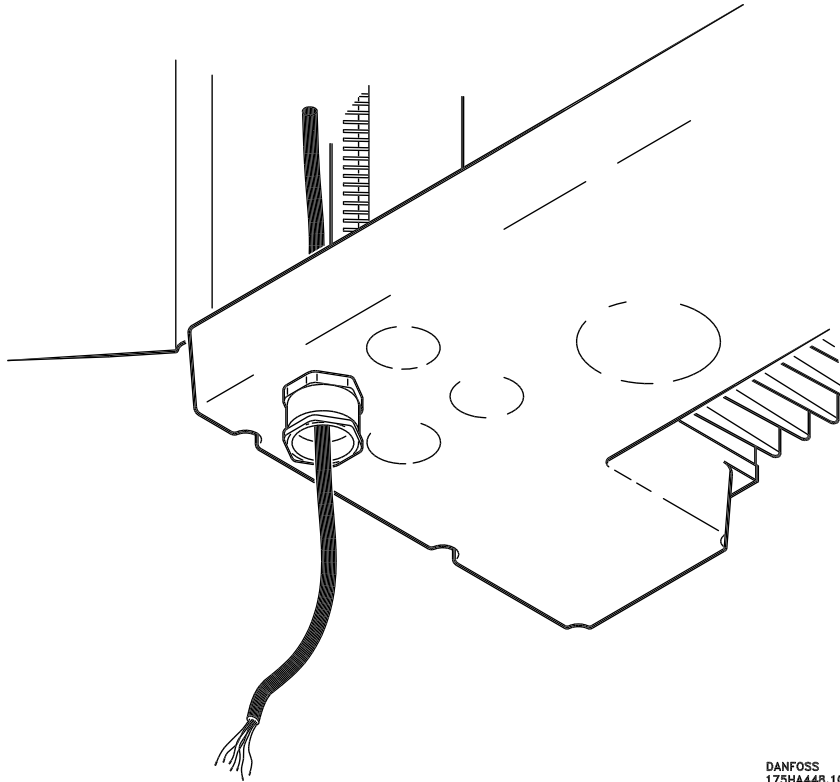
DANFOSS
175HA443.10

7.



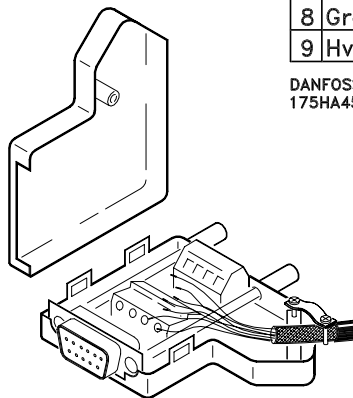
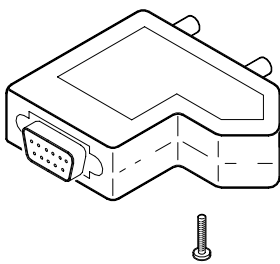
DANFOSS
175HA447.10

8.



DANFOSS
175HA448.10

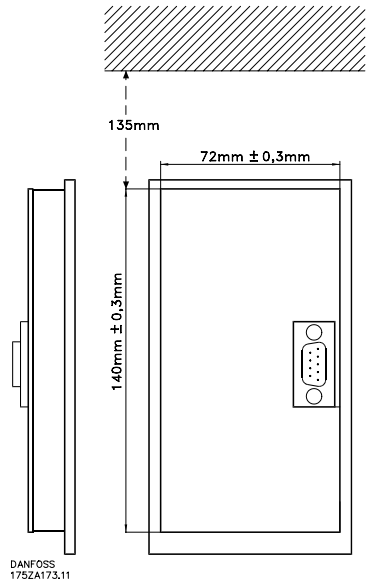
9.



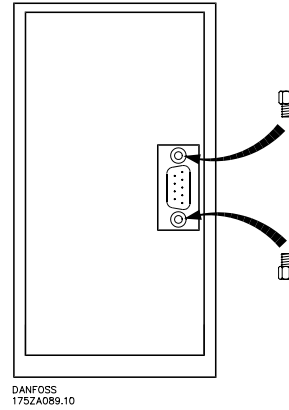
	Dansk	English	Deutsch	Francais	
A					B
1	Sort	Black	Schwarz	Noir	1
2	Brun	Brown	Braun	Marron	2
3	Rød	Red	Rot	Rouge	3
4	Gul	Yellow	Gelb	Jaune	4
5	Grøn	Green	Grün	Vert	5
6	Blå	Blue	Blau	Bleu	6
7	Lilla	Purple	Lila	Violet	7
8	Grå	Grey	Grau	Gris	8
9	Hvid	White	Weiss	Blanc	9

DANFOSS
175HA451.11

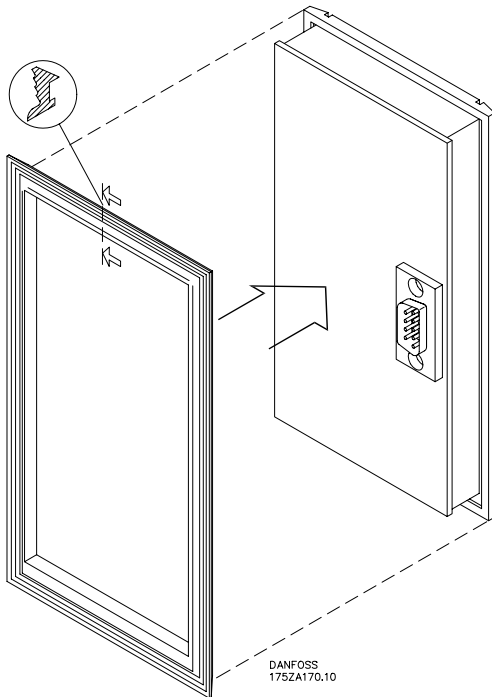
10.



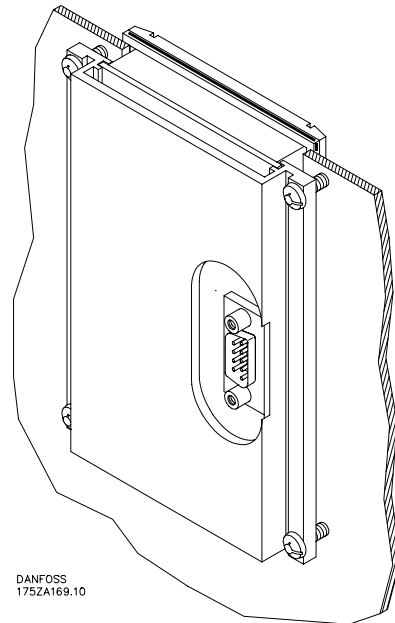
11.



12.



13.



Compact IP 54

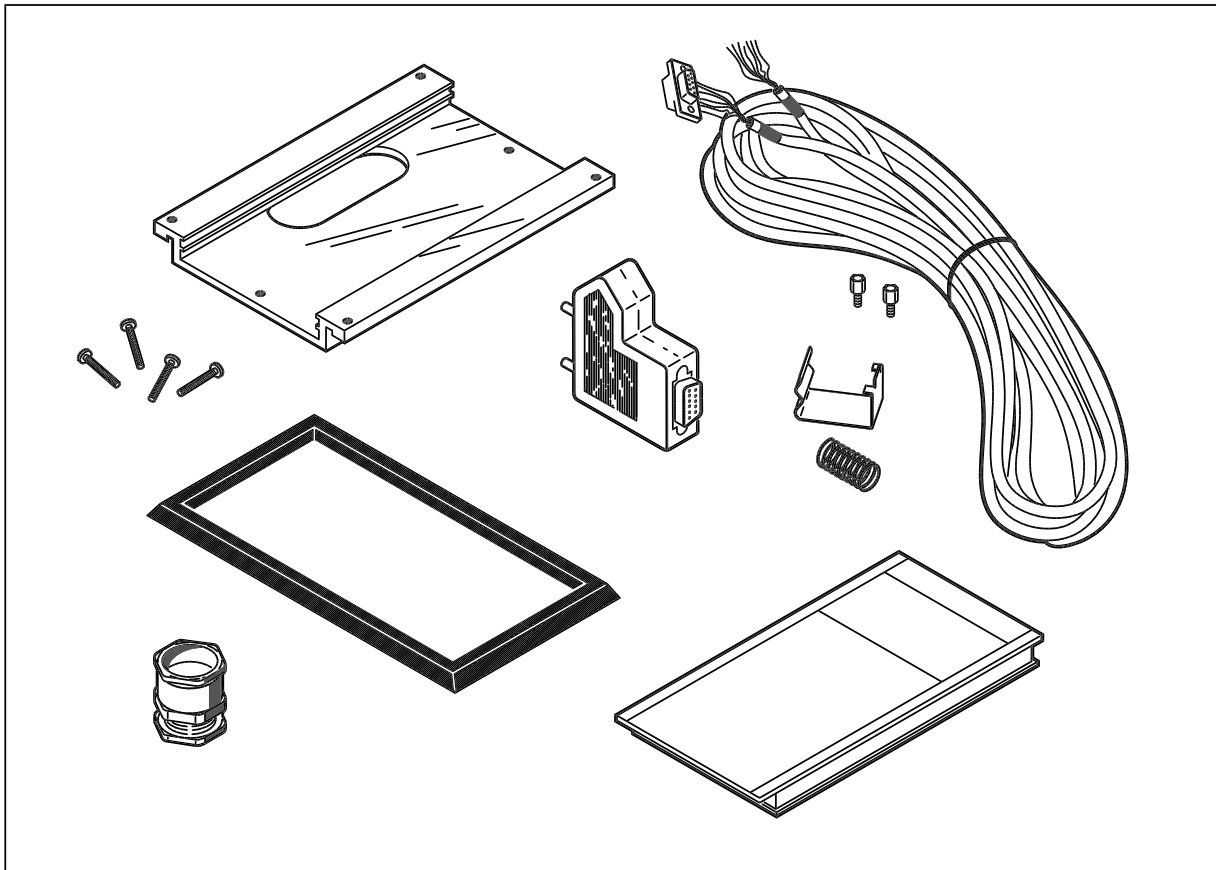
VLT® 5008-5027, 200/240 V

VLT® 5016-5052, 380/500 V

VLT® 6006-6032, 200/240 V

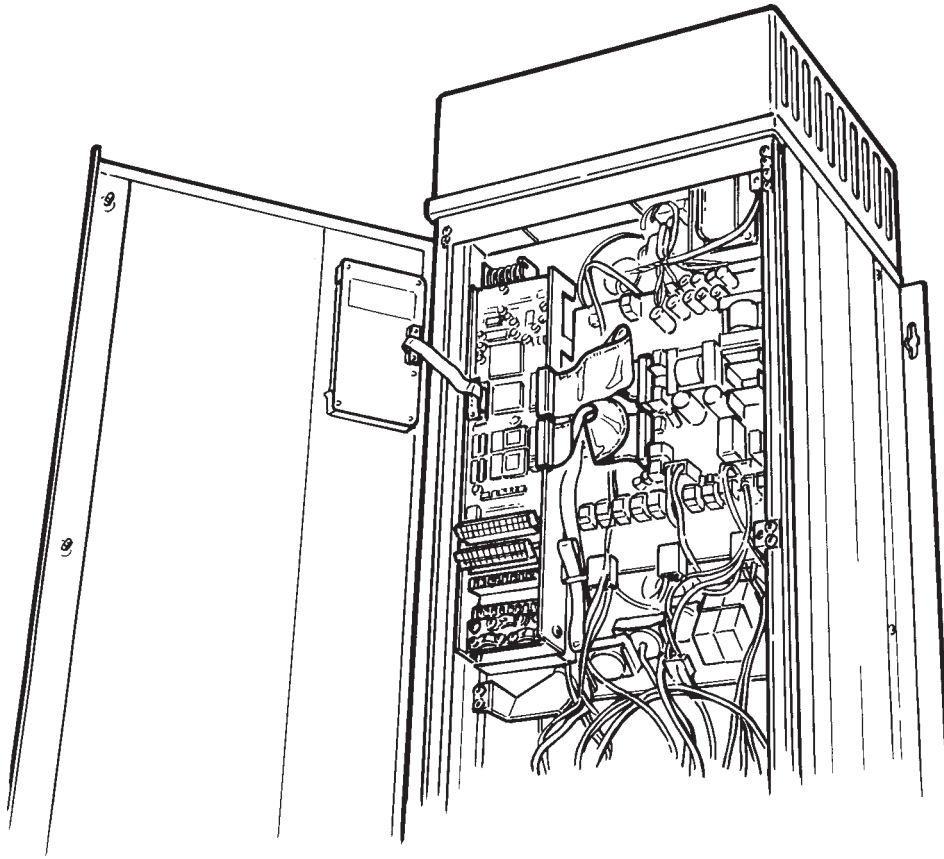
VLT® 6016-6062, 380/460 V

Indhold:
Contents:
Inhalt:
Contenut:

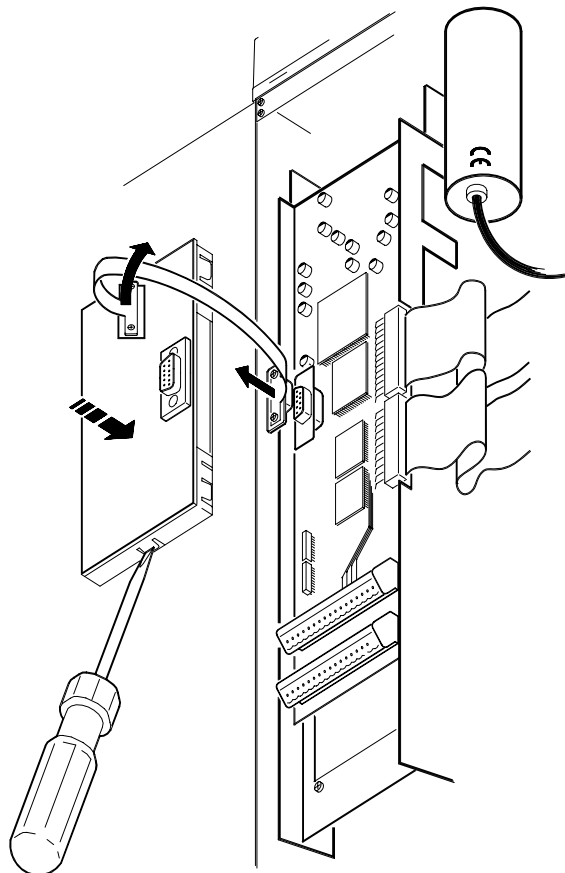


DANFOSS
175HA468.10

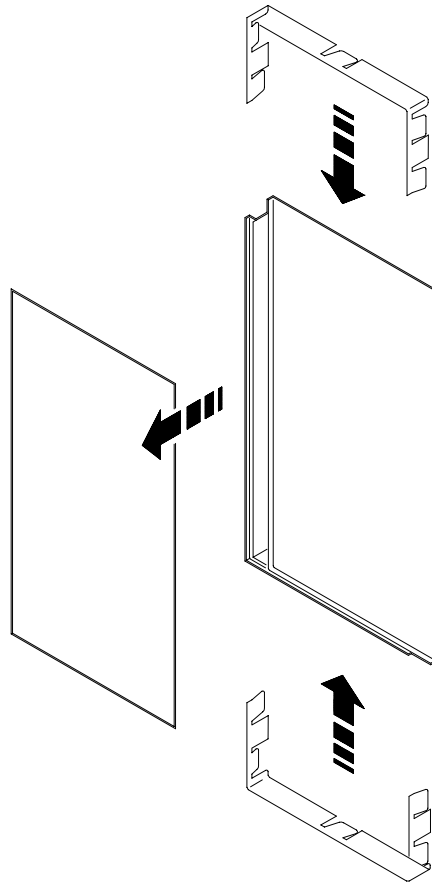
1.



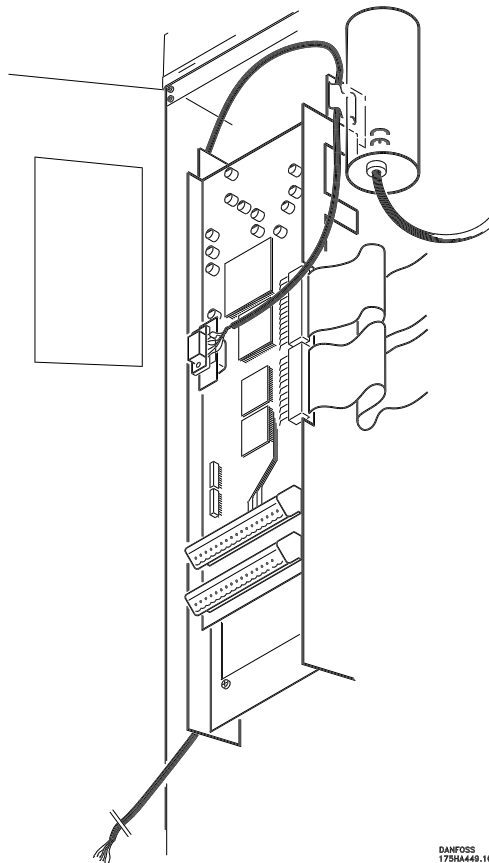
2.



3.

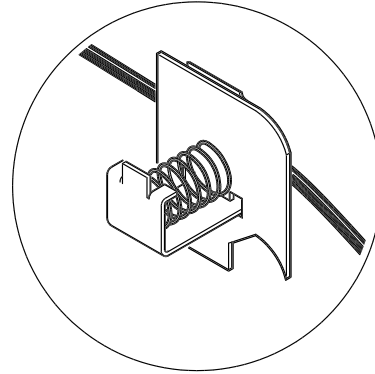
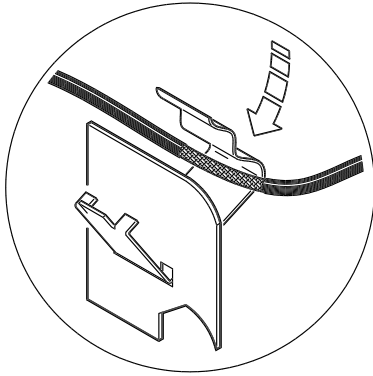


4.



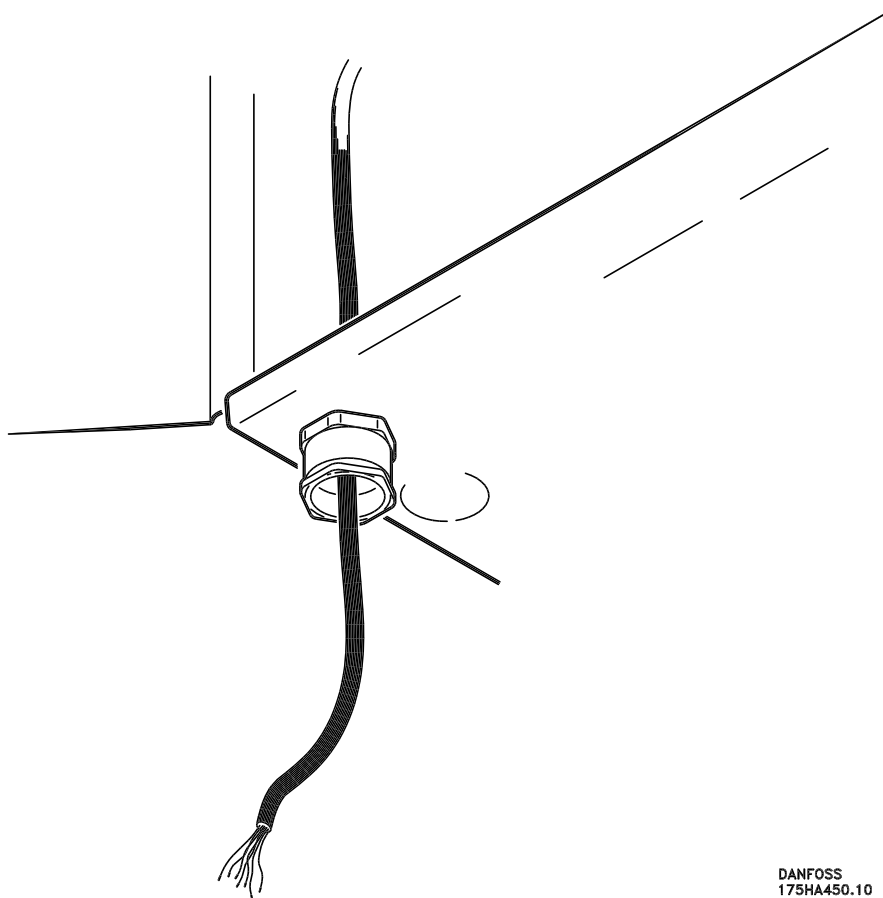
DANFOSS
175H4449-10

5.



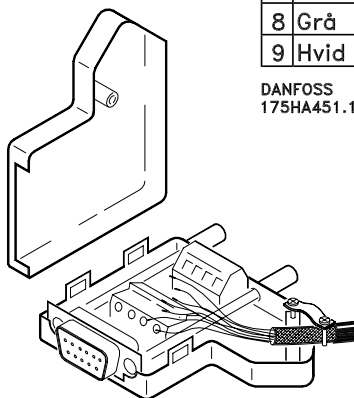
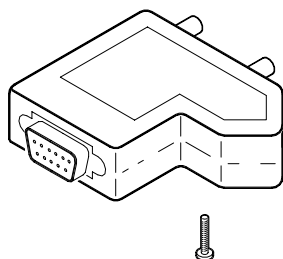
DANFOSS
175HA444.10

6.



DANFOSS
175HA450.10

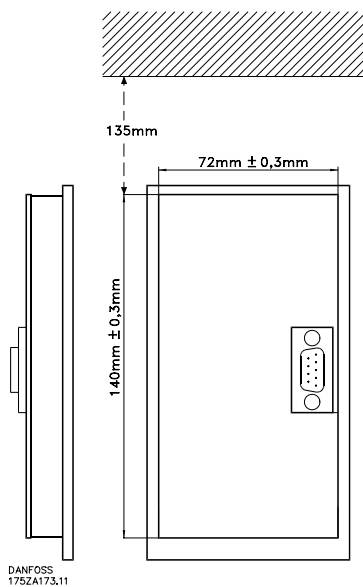
7.



	Dansk	English	Deutsch	Français	
A					B
1	Sort	Black	Schwarz	Noir	1
2	Brun	Brown	Braun	Marron	2
3	Rød	Red	Rot	Rouge	3
4	Gul	Yellow	Gelb	Jaune	4
5	Grøn	Green	Grün	Vert	5
6	Blå	Blue	Blau	Bleu	6
7	Lilla	Purple	Lila	Violet	7
8	Grå	Grey	Grau	Gris	8
9	Hvid	White	Weiss	Blanc	9

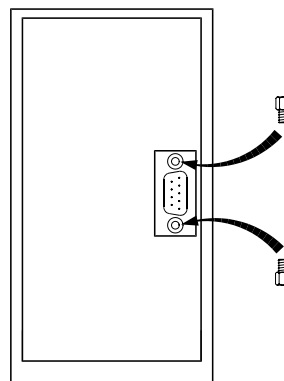
DANFOSS
175HA451.11

8.



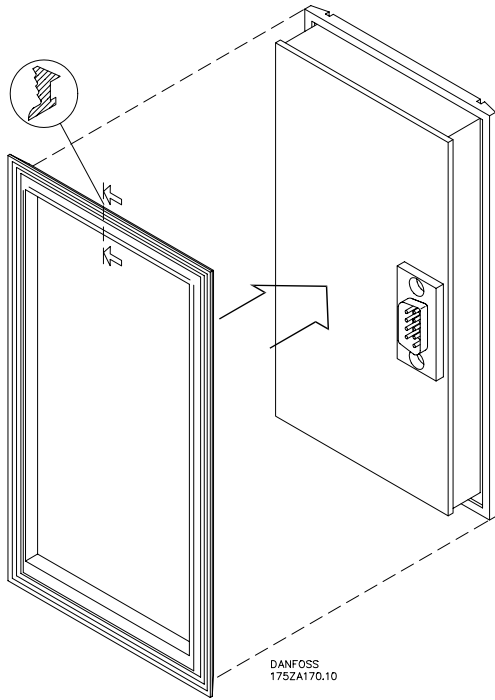
DANFOSS
175ZA173.11

9.

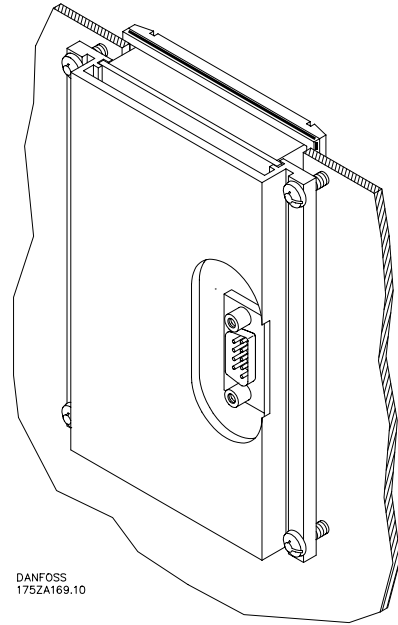


DANFOSS
175ZA089.10

10.



11.



Compact IP 54

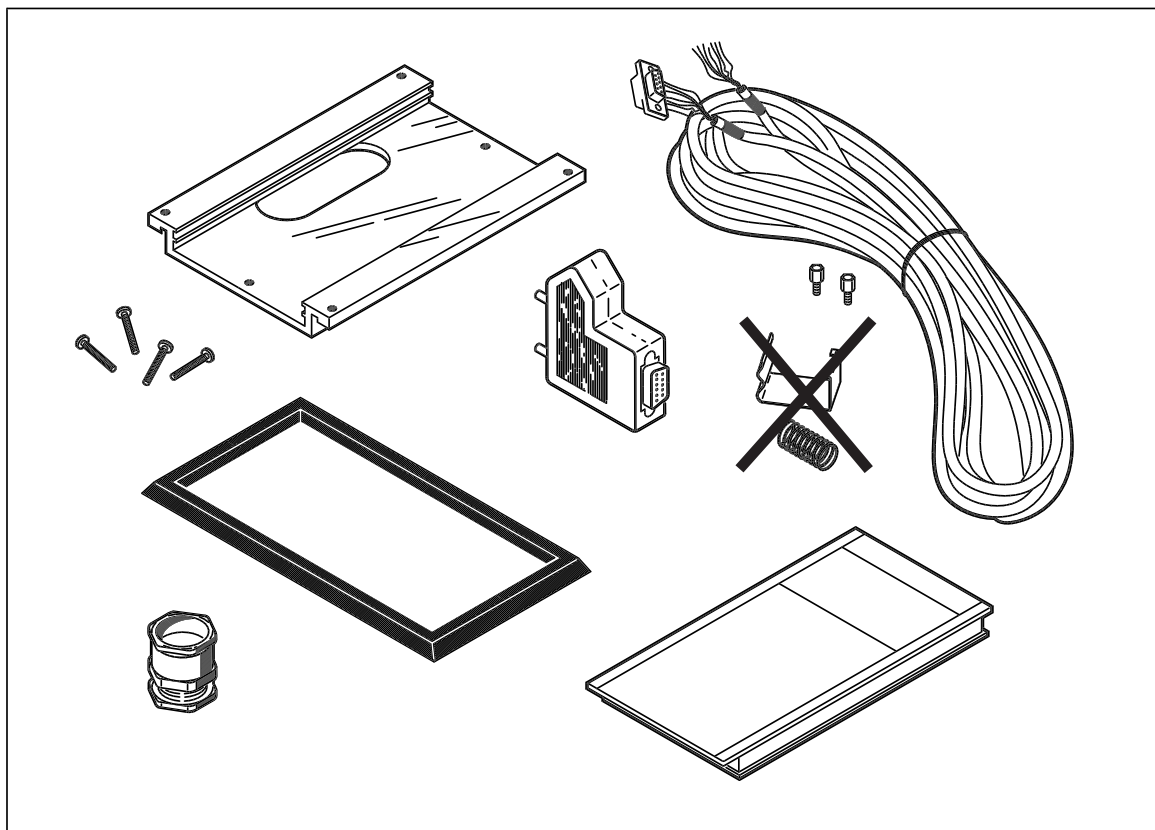
VLT® 5032-5052, 200/240 V

VLT® 5060-5250, 380/500 V

VLT® 6042-6062, 200/240 V

VLT® 6075-6275, 380/460 V

Indhold:
Contents:
Inhalt:
Contenu:

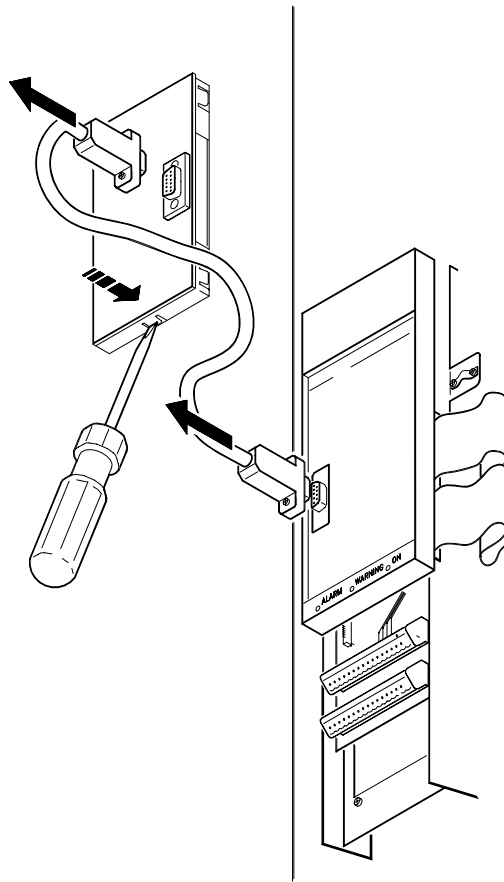


DANFOSS
175HA468.10

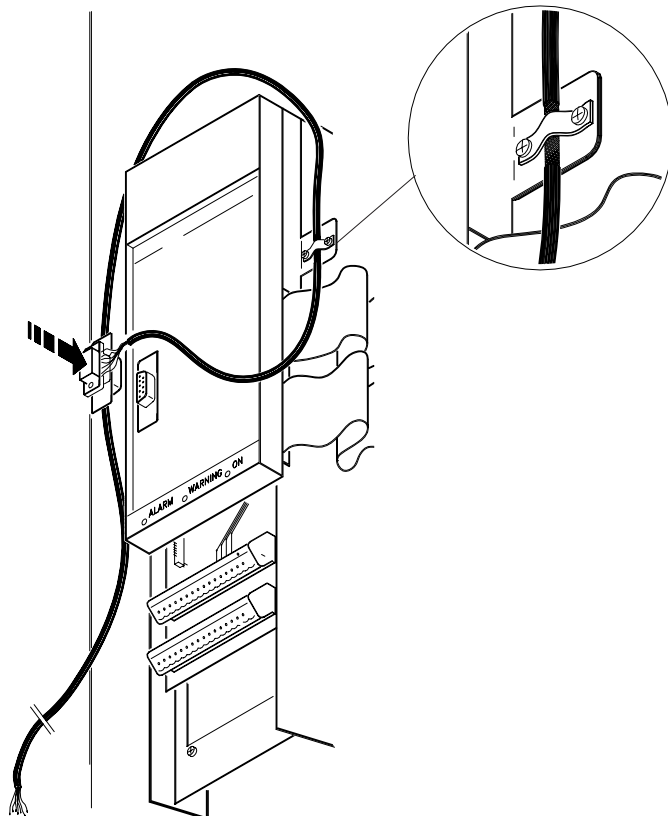


Ikke benyttet
Not used
Nicht benötigt
Non utilisé

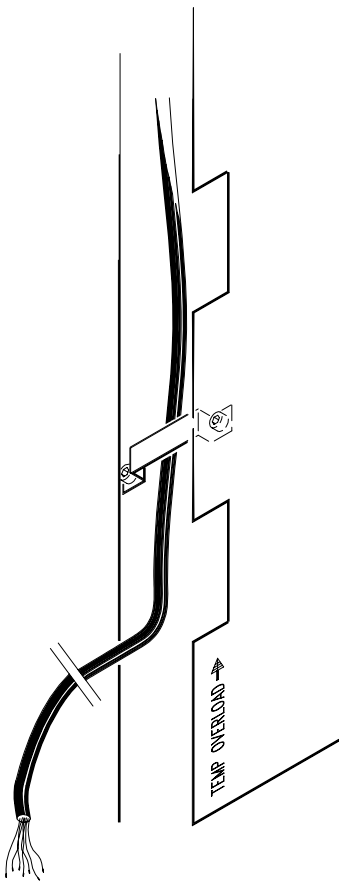
1.



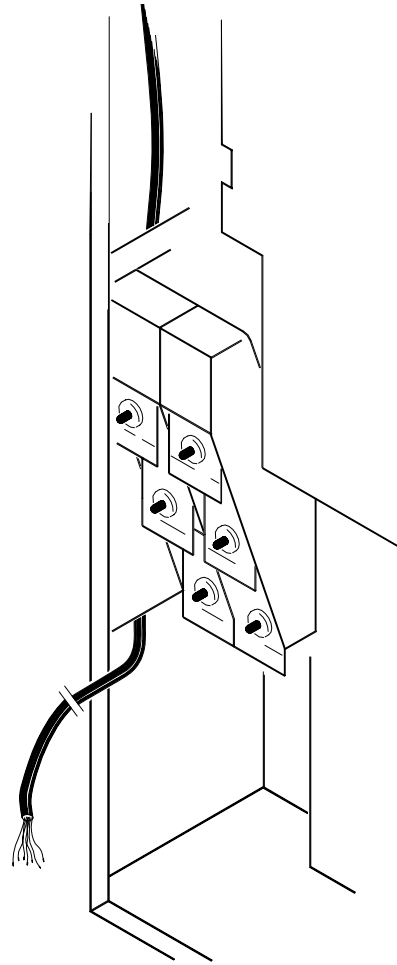
2.



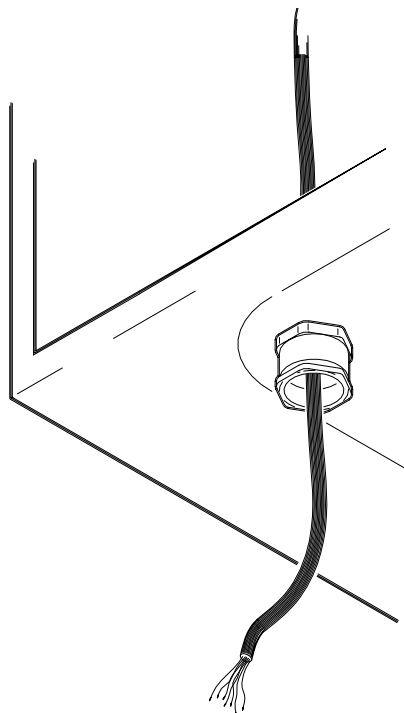
3.



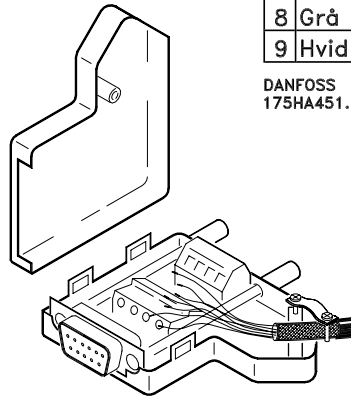
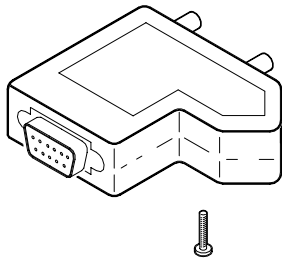
4.



5.



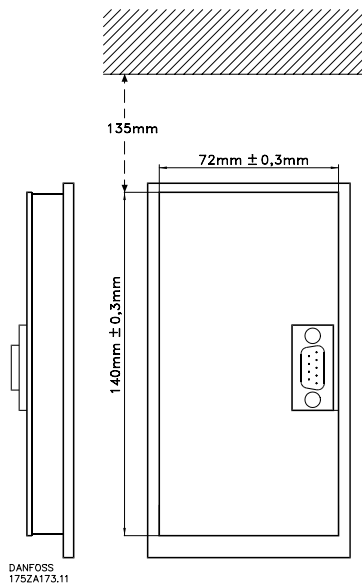
6.



	Dansk	English	Deutsch	Français	
A					B
1	Sort	Black	Schwarz	Noir	1
2	Brun	Brown	Braun	Marron	2
3	Rød	Red	Rot	Rouge	3
4	Gul	Yellow	Gelb	Jaune	4
5	Grøn	Green	Grün	Vert	5
6	Blå	Blue	Blau	Bleu	6
7	Lilla	Purple	Lila	Violet	7
8	Grå	Grey	Grau	Gris	8
9	Hvid	White	Weiss	Blanc	9

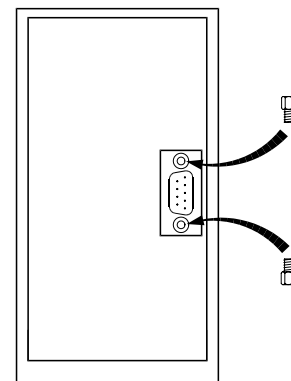
DANFOSS
175HA451.11

7.



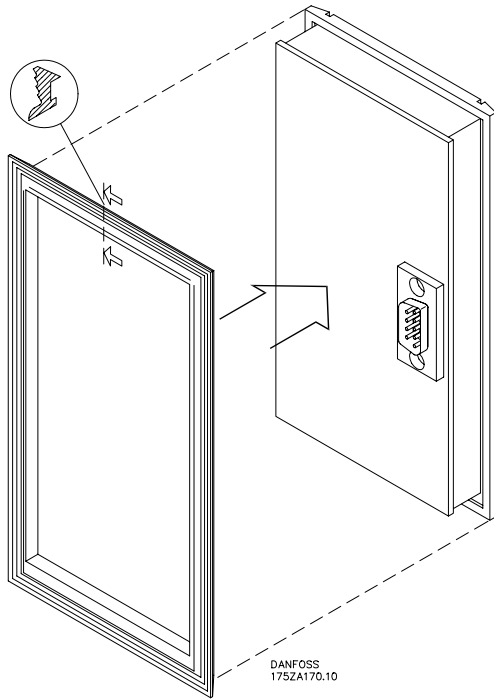
DANFOSS
175ZA173.11

8.

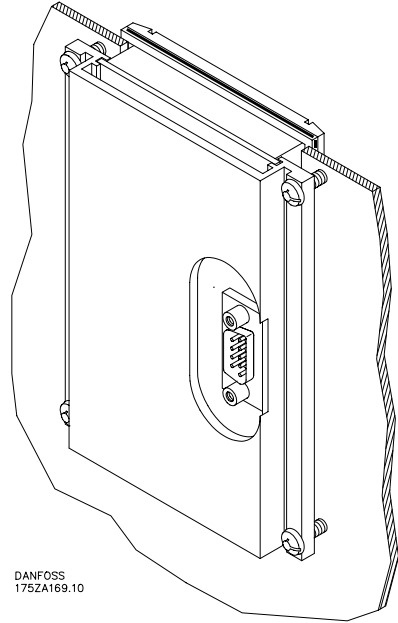


DANFOSS
175ZA089.10

9.



10.





Danfoss can accept no responsibility for possible errors in catalogues, brochures and other printed material. Danfoss reserves the right to alter its products without notice. This also applies to products already on order provided that such alterations can be made without subsequential changes being necessary in specifications already agreed.