

1. Verwendungszweck

Die HSP5-Verlängerung dient zur Fernbedienung des Umrichters. Der Bedienoperator kann abhängig von der Kabellänge (siehe Artikelnummer) bis max. 100 m entfernt montiert werden. Die HSP5-Verlängerung ist mit speziellen Leitungstreibern bestückt. Der Einsatz herkömmlicher RS232-Kabel ist daher nicht zulässig.

2. Artikelnummer

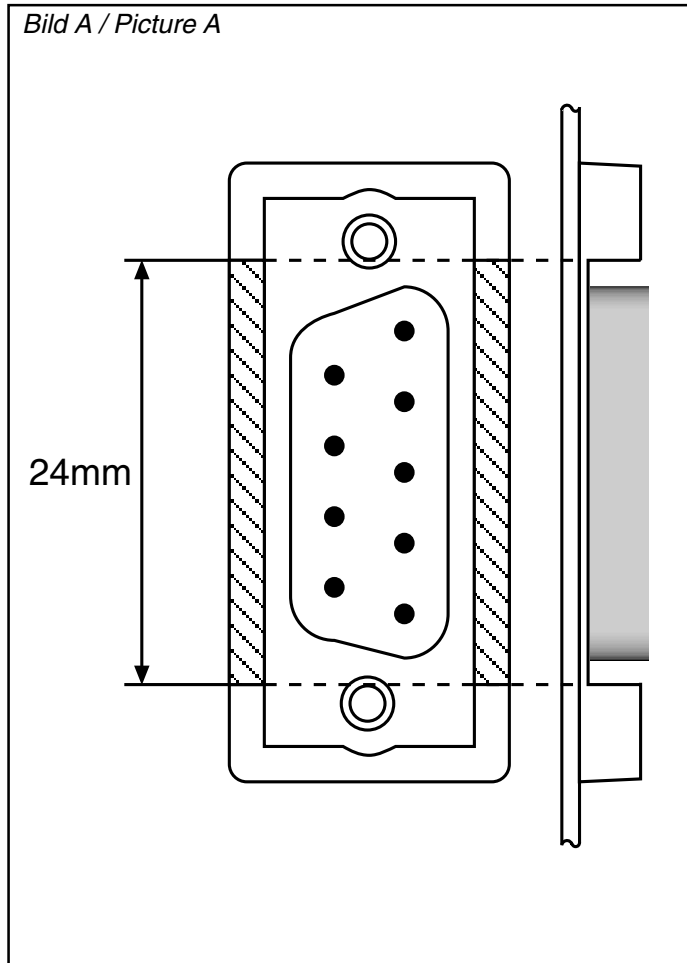
Die Artikelnummer bestimmt die Länge der HSP5-Verlängerung.

00.F5.0C0-1xxx

||| ----- Kabellänge

3. Einbau

- Steckeraufnahme an der Rückseite des Operators gemäß Bild A ausfräsen
- mitgelieferte Bolzen mit Unterlegscheiben einschrauben
- Montagelöcher im Operator durchstechen und gemäß Bild B im Schaltschrank befestigen
- HSP5-Verlängerung zwischen Umrichter und Operator schrauben



1. Purpose

The HSP5 extension cable is used for remote control of the inverter. Dependent on the cable length (see part number) the control operator can be installed upto max. 100 m far away. The HSP5 extension cable is equipped with special line drivers. For that reason the use of conventional RS232 cables is not permissible.

2. Part Number

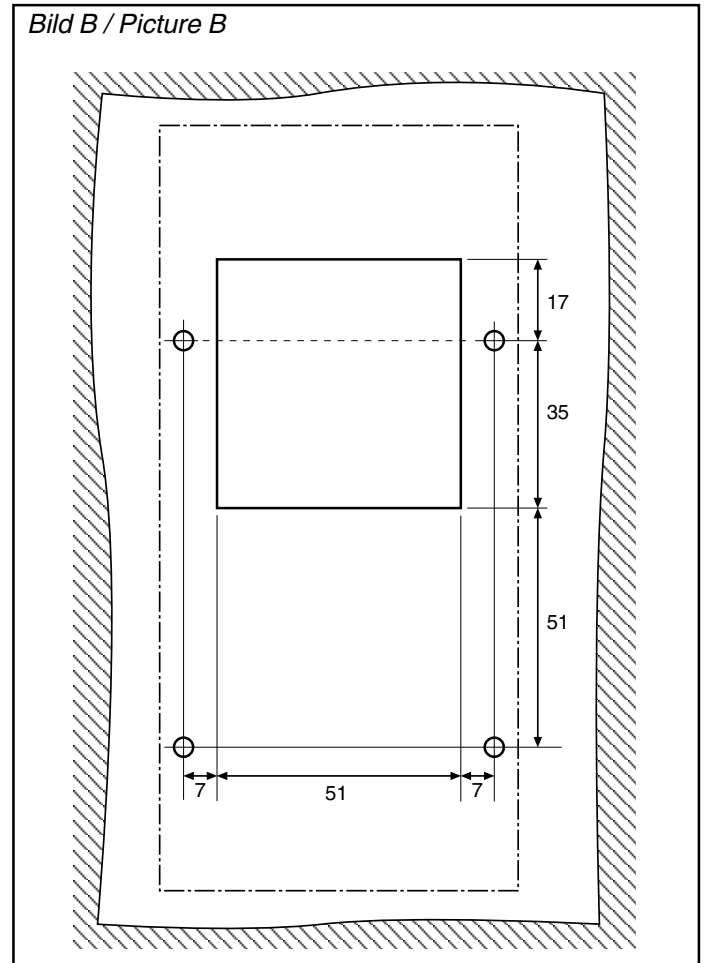
The article number determines the length of the HSP5 - extension.

00.F5.0C0-1xxx

||| ----- Cable length

3. Installation

- Mill out the plug accommodation at the rear side of the operator according to Picture A
- Screw in the provided bolts with washers
- Puncture the assembly holes in the operator and fasten according to Picture B
- Screw the HSP5-extension between inverter and operator





Karl E. Brinkmann GmbH
Försterweg 36 - 38 • D - 32683 Barntrop
Telefon 0 52 63 / 4 01 - 0 • Telefax 4 01 - 116
Internet: www.keb.de • E-mail: info@keb.de