

DATENBLATT / DATA SHEET	Seite 1 von 2
Motor-Drossel 10Z1F04-1010	Rev. D



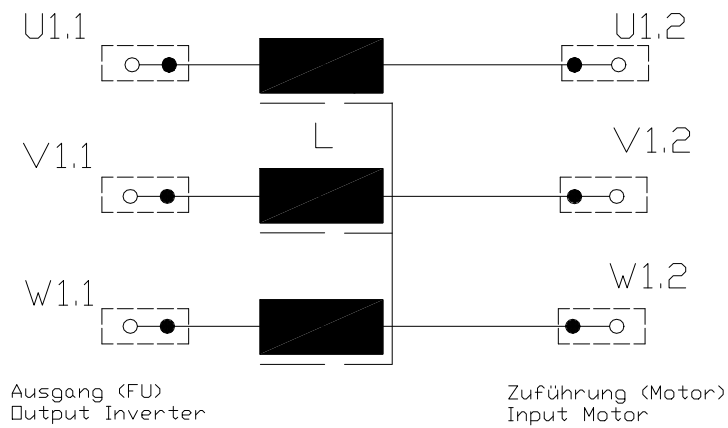
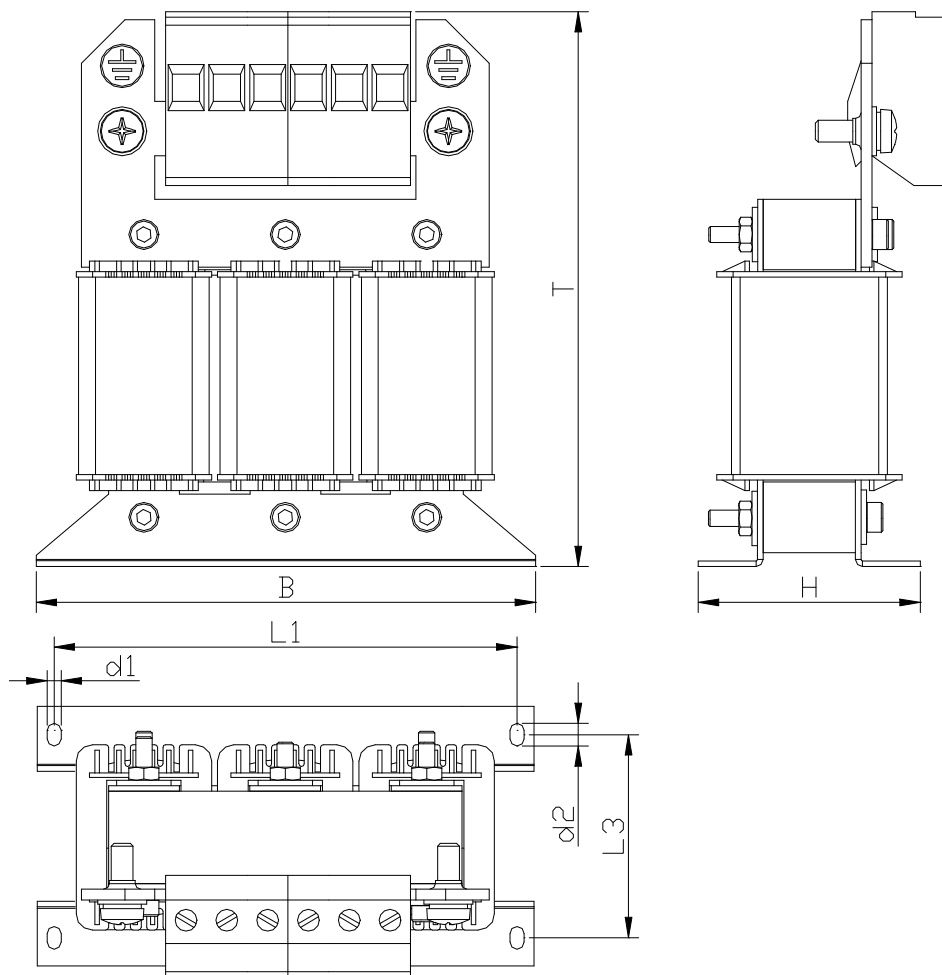
ALLGEMEINE BESCHREIBUNG / GENERAL DESCRIPTION

Filtertyp	<i>type of filter</i>	Motor-Drossel / motor choke
Leiteranzahl	<i>number of phases</i>	3 Ph. + PE / ground
Anschlussquerschnitt / Klemme Anzugmoment	<i>conductor cross section / terminal torque</i>	min. 1,5mm ² / 4,0mm ² 1,0Nm / 8,9 lb-inch
Anschlussquerschnitt PE Anzugmoment	<i>conductor cross section PE torque</i>	M4 3,3 Nm / 29,2 lb-inch
Approbation	<i>approvals</i>	CE, cURus (UL-file: E312146)

ELEKTRISCHE DATEN AUSGANGS - DROSSEL / ELECTRICAL DATA OUTPUT - CHOKE

Bemessungsspannung <i>nominal voltage</i>	[V _{AC}]	3 x 400 (max. 530)
Bemessungsstrom / Nennstrom <i>nominal current (I_N at T_{max})</i>	[A]	5,8
Max. Strom <i>max. current (t_{max} ≤ 30sec)</i>	[A]	10,4
Max. Motor-Frequenz <i>max. motor-frequency</i>	[Hz]	100
Induktivität <i>rated inductance</i>	[mH]	2,06
Max. Umgebungstemperaturen <i>max. ambient temperatures</i>	[°C]	-10...45
Spannungsabfall bei I _N <i>voltage loss at I_N, 50Hz</i>	[%]	4
DC-Widerstand <i>DC-resistance</i>	[mΩ]	84,5
Verlustleistung <i>power dissipation (at I_N, f_N)</i>	[W]	17
Schutzklasse <i>protection class</i>		IP20
Klimakategorie <i>Category for climate (as EN60721-3-3)</i>		3K3

Erstellt: Datum:	Breitenbach 20.02.2015	Geprüft: Datum:	Erasmie 20.02.2015	Freigegeben: Datum:	Breitenbach 16.01.2012
---------------------	---------------------------	--------------------	-----------------------	------------------------	---------------------------

SCHALTBILD / CIRCUIT DIAGRAM**MECHANISCHER AUFBAU / MECHANICAL OUTLINE**

Maß B in mm	Maß H in mm	Maß T in mm	Maß L1 in mm	Maß L3 in mm	Maß d1 in mm	Maß d2 in mm	Gewicht in kg	CU in kg
100	63	121	80	47	4,8	8	1,4	0,35