

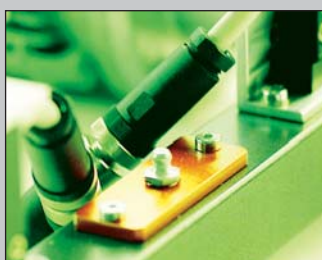
Винтовые домкраты
и подъемно-транспортные
механизмы ZIMM (Австрия)

ZIMM[®]
das Hubsystem

ЛУЧШИЕ МИРОВЫЕ ПРОИЗВОДИТЕЛИ

СОВМЕСТНЫЙ ПРОЕКТ

ЖУРНАЛА «ОБОРУДОВАНИЕ: РЫНОК, ПРЕДЛОЖЕНИЕ, ЦЕНЫ» И КОМПАНИИ «СЕРВОТЕХНИКА»



ЭКСПЕРТ

ОБОРУДОВАНИЕ
РЫНОК, ПРЕДЛОЖЕНИЕ, ЦЕНЫ



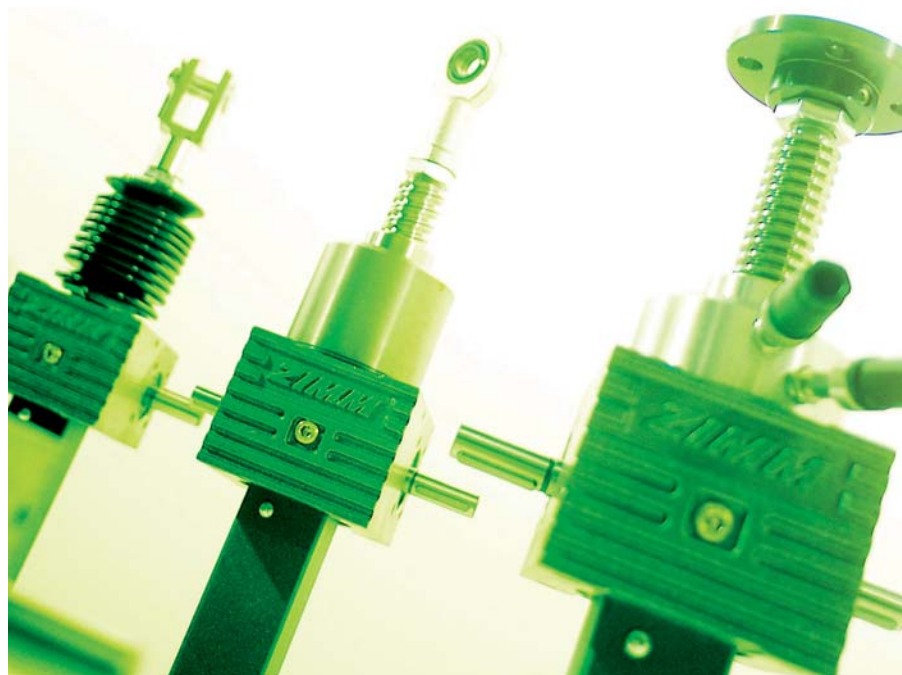
Сервотехника

Когда нужна точность



Сервотехника

www.servotechnica.ru



Винтовые домкраты и подъемно-транспортные механизмы ZIMM

Компания ZIMM Maschinenelemente GmbH + Co была основана в 1977 году в г. Лустенау (Австрия). Основными видами деятельности предприятия были дистрибуция и сервисное обслуживание компонентов трансмиссии. В середине 80-х ZIMM начинает поиск свободной рыночной ниши. В планах компании — разработка и производство продукции под своей торговой маркой.

В 1989 году торговая марка ZIMM получает международную регистрацию. К этому времени инженерами компании была разработана оригинальная серия винтовых подъемных механизмов, получившая название Screw-Jack Building Block System. В основе системы — высокомоментные винтовые редукторы с улучшенными прочностными характеристиками и несколько серий компонентов приво-

да и оснастки для построения распределенной трансмиссии.

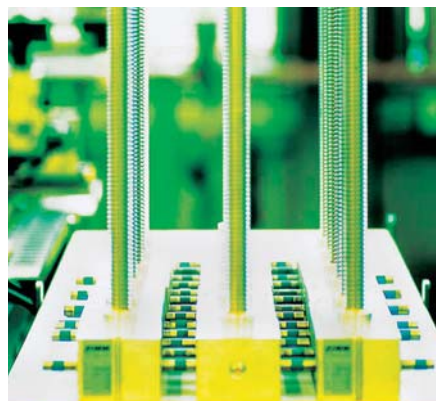
Винтовые домкраты и модульные системы ZIMM оказались невероятно востребованными рынком. Спрос на них намного опережал возможности производства, поэтому все непрофильные виды деятельности были свернуты, а высвободившиеся ресурсы направлены на выполнение поступающих заказов. Уже к середине 1990 года производство подъемно-транспортных механизмов становится основным бизнесом компании.

Со временем спрос на высококачественные и недорогие модульные системы стабилизировался, и в компании смогли продолжить развитие направления модульных подъемных систем на основе винтовых домкратов.

Успех компании на внутреннем рынке Австрии предопределил быстрый выход на европейский, а затем и на международный уровень. Через сеть дистрибьюторов ZIMM обеспечивает присутствие более чем в 20 странах мира, и продолжает свое развитие. В настоящее время на экспорт поставляется более 60% продукции компании.

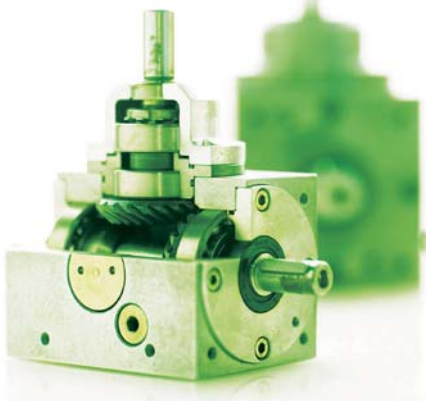
В 1997 году производство ZIMM Maschinenelemente GmbH было сертифицировано по ISO 9001.

Технологии винтовых домкратов от ZIMM совершенствовались на протяжении 25 лет. Сегодня компания предлагает своим клиентам максимально полный



ЭКСПЕРТ

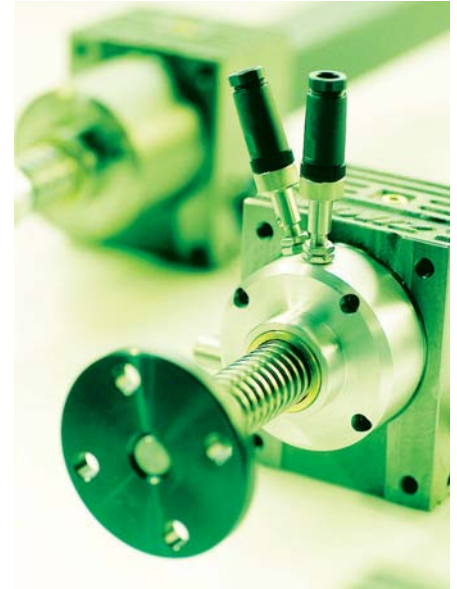
ОБОРУДОВАНИЕ
РЫНОК, ПРЕДЛОЖЕНИЕ, ЦЕНЫ



набор решений в области дооснащения электромеханического привода систем линейных перемещений. В продуктовой линейке компании — системы и компоненты для перемещений грузов массой от 0,5 до 100 тонн.

Привлекательность модульных систем ZIMM — в предельной простоте, гибкости и полной сочетаемости компонентов. В процессе их создания разработчики ZIMM во многом руководствовались детскими впечатлениями от игры в кубики, от своих первых конструкторов Lego и Mega Bloks. Инженеры ZIMM рискнули использовать «детскую» концепцию в машиностроении — и не ошиблись.

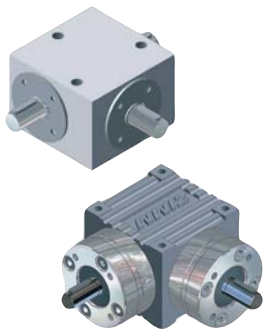
Высокоточные компоненты привода с множеством возможных вариантов соединений открывают невероятные возможности для конструирования машин и механизмов. ZIMM Building Block System создана и продолжает совершенствоваться для удовлетворения максимально широкого поля запросов конструкторов и инженеров. Она открывает новые горизонты для реализации творческого потенциала в сфере промышленного дизайна.



Винтовые домкраты ZIMM. Технические характеристики основных серий

Домкраты ZIMM всех серий имеют 2 стандартных исполнения: с вращающейся гайкой (тип S) и с вращающимся винтом (тип R). Опционально возможны исполнения с винтом (гайкой) из нержавеющей стали, с удлиненным винтом, с гофрозащитой винта и с левосторонним расположением входного вала. Дополнительно домкраты ZIMM могут оснащаться системой смазки и тормозом или стопорами.

	<p>СЕРИЯ MSZ HEAVY DUTY (для высоких нагрузок) Типоразмеры домкратов (определяются по статической нагрузке в кН): 5; 10; 25; 50; 100; 150; 250; 350; 500; 650; 750. Базовый механизм: червячные редукторы с разными передаточными числами. Варианты исполнения: с вращающимся винтом; с вращающейся гайкой.</p>
	<p>СЕРИЯ MSZ-ALU (в облегченном корпусе из алюминиевого сплава) Типоразмеры домкратов (определяются по статической нагрузке в кН): 5; 10; 25. Базовый механизм: червячный редуктор. Варианты исполнения: с вращающимся винтом; с вращающейся гайкой.</p>
	<p>СЕРИЯ MSZ HEAVY DUTY (для высоких нагрузок) с безопасной гайкой SIFA, контролем вращения гайки и системой аварийной блокировки Типоразмеры домкратов (определяются по статической нагрузке в кН): 5; 10; 25; 50; 100; 150; 250; 350; 500; 650. Базовый механизм: червячные редукторы с разными передаточными числами. Варианты исполнения: с вращающимся винтом; с вращающейся гайкой. Опционально домкраты могут комплектоваться выравнивающей гайкой, детектором износа винта (гайки) и датчиком вращения.</p>
	<p>СЕРИЯ MSZ HEAVY DUTY (для высоких нагрузок) на ШВП серии KGT Типоразмеры домкратов (определяются по статической нагрузке в кН): 5; 10; 25; 50; 100; 150; 250. Базовый механизм: червячные редукторы с разными передаточными числами и шариковинтовая пара. Опционально домкраты комплектуются системой смазки.</p>
	<p>СЕРИЯ MSZ HEAVY DUTY, ПОДСЕРИЯ АВ (прецизионные, с регулируемой точностью хода винта) Типоразмеры домкратов (определяются по статической нагрузке в кН): 5; 10; 25; 50; 100; 150; 250; 350; 500; 650. Базовый механизм: червячные редукторы с разными передаточными числами. Исполнение: только с вращающейся гайкой.</p>

Компоненты привода и трансмиссии ZIMM**КОНИЧЕСКИЕ ПЕРЕДАЧИ В СБОРЕ СЕРИИ KLM И KGZ**

Конические передачи серии KLM имеют типоразмеры 12; 24; 60; 120; 240.

Исполнение — в алюминиевом корпусе.

Стандартный срок службы — более 6000 часов.

Конические передачи серии KGZ имеют типоразмеры 5; 25.

Возможно исполнение с двойным выходным валом (Т).

Шестерни передач KGZ проходят специальную физико-химическую обработку (по технологии азотирования) для повышения коррозионной и износостойкости.

Входной и выходной валы оснащены опорными подшипниками.

Смазка подшипников и шестерней рассчитана на весь срок службы передачи и не подлежит замене.

Изделия серии KGZ не подлежат ремонту. В случае необходимости рекомендуется заменить узел целиком.

**ГИПОИДНЫЕ ПЕРЕДАЧИ В СБОРЕ СЕРИИ KSZ**

Гипоидные передачи серии KSZ имеют типоразмеры 5; 10; 25; 50.

Отличаются повышенной точностью исполнения и пониженным уровнем шума. Подшипник выходного вала выполнен с преднатягом. Возможно исполнение с двойным выходным валом (Т). В отдельных случаях допускается замена смазки. Стандартное исполнение — в стальном корпусе.

Корпуса гипоидных передач серии KSZ имеют те же размеры, что корпуса домкратов MSZ, а ось выходного вала KSZ в точности совпадает с осью входного вала домкрата. Это позволяет легко монтировать на рабочей плоскости готовые подъемные системы простым соединением валов.

Передачи KLM, KGZ и KSZ абсолютно симметричны, входной и выходной валы при этом полностью идентичны и взаимозаменяемы. Таким образом, направление вращения выходного вала можно изменить на противоположное, просто развернув устройство на 180°.

**ГИПОИДНЫЕ ПЕРЕДАЧИ ПОВЫШЕННОЙ МОЩНОСТИ СЕРИИ KST**

Гипоидные передачи KST специально разработаны для использования в подъемных механизмах ZIMM, предназначенных для применений с высокими и сверхвысокими нагрузками.

Передачи KST в сборе имеют следующие типоразмеры: 40; 55; 70; 85; 105; 130; 165.

Как компонент трансмиссии, по сравнению с прямозубой конической передачей гипоидная передача имеет следующие преимущества:

- повышенную мощность и надежность;
- пониженный уровень шума;
- продолжительный срок службы;
- более высокую точность.

Передачи KST собираются по особой технологии с подбором пар шестерней вручную для повышения точности. Подшипники валов выполнены в соответствии со стандартами SV7, раздел P5 по уровню шума.

Возможные исполнения: с передаточным отношением больше или меньше 1 (по специальному заказу); с окном контроля уровня масла; с монтажными фланцами для присоединения к двигателю.

**ЧЕРВЯЧНЫЕ РЕДУКТОРЫ СЕРИИ MSG**

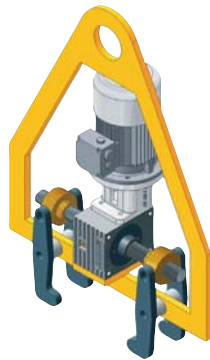
Редукторы MSG специально разработаны для использования в машинах и механизмах с высокими радиальными и осевыми нагрузками на выходной вал.

Типоразмеры редукторов MSG (определяются по статической нагрузке в кН): 5; 10; 25; 50; 100; 150; 250; 350; 500. Максимальный момент на выходном валу — 5044 Нм. Передаточное отношение — от 1:4 до 1:56. Максимальная радиальная нагрузка на вал (в стандартном исполнении) — 15 кН.

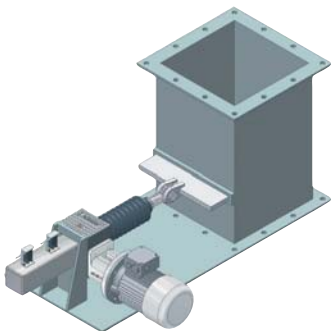
Возможно исполнение с повышенной максимальной радиальной и осевой нагрузкой (по запросу).

Редукторы MSG применяются в подъемных и поворотных механизмах — мостовых кранах, кран-штабелерах, перегружателях; системах непрерывной подачи заготовки большой массы, в приводах автоматизированных складов, порталных и консольных транспортных системах — везде, где осуществляется поворотное перемещение под нагрузкой.

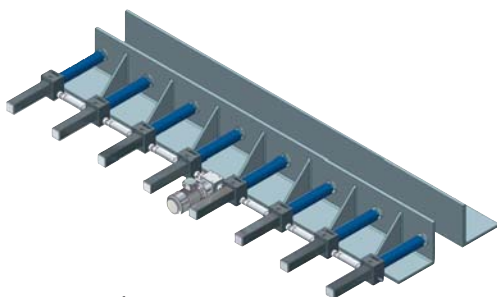
ZIMM рекомендует использование редукторов MSG в блоках грузозахвата подъемных кранов, в том числе в блоках и обоймах, расположенных на жестком подвесе.



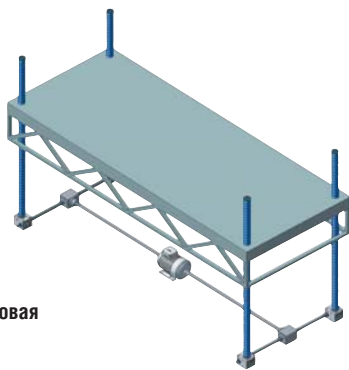
Моторизованный захват для погрузки стального профиля



Бункерный дозатор



Регулируемая опалубка для формовки бетонных балок



Подъемная грузовая платформа



Система позиционирования параболической антенны

ПРЯМАЯ РЕЧЬ



Системы винтовых домкратов от ZIMM — простой, надежный и невероятно удобный инструмент для построения прямоходных силовых машин и механизмов. Готовые модули перемещения и передачи в сборе позволяют значительно сократить сроки расчета и проектирования систем, при этом и стоимость оборудования в итоге оказывается существенно ниже.

Монтажные поверхности корпусов редукторов и передач ZIMM стандартизованы, типоразмеры различных компонентов трансмиссии ZIMM рассчитаны так, что оси их входных и выходных валов совпадают. Большое количество вариантов дополнительного оборудования и оснастки расширяет возможности основной линейки домкратов и позволяет решать множество самых разных задач в области силового линейного перемещения.

Работа с системами ZIMM приносит настоящее удовольствие — настолько это быстро, удобно и легко.

А. Е. Стекленёв
Руководитель направления
Систем линейного перемещения
ЗАО «Сервотехника»

Применение

Для построения готовых подъемно-транспортных систем на основе винтовых домкратов ZIMM предлагает большой выбор компонентов привода и оснастки:

- конические передачи разных типоразмеров в сборе;
- карданы;
- соединительные муфты и валы;
- зубчатые рейки и шестерни;
- зубчатые венцы;
- червячные передачи (в комплекте и по отдельности);
- вертикальные и упорные подшипники;
- концевики и концевые опоры;
- металлическую и пластиковую гофрозащиту;
- монтажные фланцы, шайбы и проставки.

ZIMM также производит направляющие и готовые линейные модули.

В качестве привода для винтовых домкратов ZIMM специалисты компании «Сервотехника» рекомендуют двигатели IMS MDrivePlus, KEB, Motovario, ST или SSD.

Официальный партнер ZIMM в России —

ЗАО «Сервотехника»

info@servotechnica.ru

www.servotechnica.ru