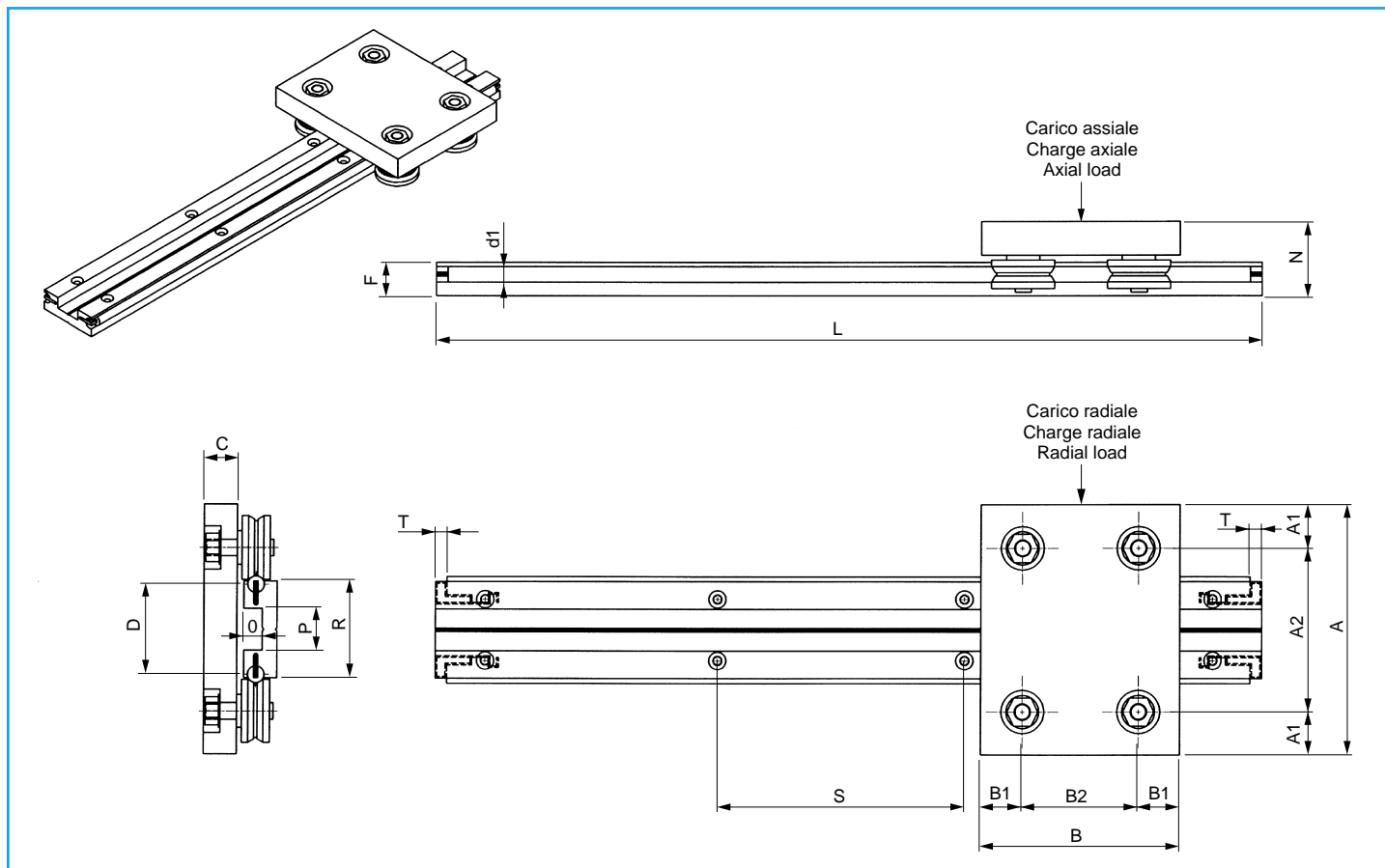


Indice - Contents - Contenu

	Pagina - Page - Page
Sistema AD - AD system - Système AD _____	2-3
Sistema AS - AS system - Système AS _____	4-5
Rotelle - Wheels – Roulettes _____	6-7
Carrelli - Trolleys - Chariots _____	8-10
Dimensioni guide - Guide dimensions -Dimensions des glissières _____	11
AD...M - guide motorizzabili - motorisable guides - AD...M - glissières motorisables _____	12-13
AD...M – montaggio laterale - AD...M - side assembly - AD...M - montage latéral _____	14
Alberi di collegamento e flangie - Connection shafts and flanges - Arbres de raccordement et brides _____	15
Sistema AG - AG system - Système AG _____	16
Sistema AG con cremagliera - AG system with rack - Système AG avec crémaillère _____	17
AG...M – guide motorizzabili - AG...M – motorisable guides - AG...M - glissières motorisables _____	18
AG...M – montaggio laterale - AG...M – side assembly - AG...M - montage latéral _____	19
Sistema curvilineo - Curvilinear system - Système curviligne _____	20-21
Guide a vite - Guides with screws - Glissières à vis _____	22-23
Giunzione profili - Profile joints - Assemblage des profils _____	24
Profili di supporto - Support profiles - Profils de support _____	25
Elementi di fissaggio - Fastening elements - Eléments de fixation _____	26
Soffietti di protezione - Concertina protection tunnels - Soufflets de protection _____	27
Istruzioni di montaggio - Assembly instructions -Instructions de montage _____	28-30
Esempi applicativi - Sample applications - Exemples d'application _____	31-36
Questionario dimensionamento guide - Questionnaire Guide sizing - Questionnaire pour le dimensionnement des glissières _____	37-39



Tipo Type Modèle	A	A1	A2	B	B1	B2	C	D	F	L max	d1	N	P	O	R	S	T
AD 106	120	18,5	83	80	19,5	41	10	54	20	6000	10	30,5	25	11	58	150	7,5
AD 208	140	25	90	120	25	70	15	54	20	6000	10	37	25	11	58	150	7,5
AD 208 R	140	25	90	120	25	70	20	54	20	6000	10	42	25	11	58	150	7,5
AD 210	150	26	98	120	25	70	20	54	20	6000	10	44	25	11	58	150	7,5
AD 312	180	27	126	150	30	90	20	70	30	6000	20	51	20	17	75	300	5
AD 316	180	27	126	150	30	90	25	70	30	6000	20	61,5	20	17	75	300	5
AD 416	200	30	140	180	40	100	25	70	30	6000	20	61,5	20	17	75	300	5
AD 416 R	200	30	140	180	40	100	25	70	30	6000	20	61,5	20	17	75	300	5
AD 420	200	30	140	180	40	100	25	70	30	6000	20	61,5	20	17	75	300	5

Tipo Type Modèle	Componenti - Components - Composants			Carico - Load - Charge (N)	
	Guida - Guide - Glissière	Carrello - Trolley - Chariot	Rotelle - Wheels - Roulettes	Assiale - Axial - Axiale	Radiale - Radial - Radiale
AD 106	D10	M106	C106 + E106	800	400
AD 208		M208	C208 + E208	1600	2000
AD 208 R		M208R	C208R + E208R	2400	2600
AD 210		M210	C210 + E210	2400	2600
AD 312	D20	M312	C312 + E312	3200	3200
AD 316		M316	C316 + E316	6400	7000
AD 416		M416	C416 + E416	6400	7000
AD 416 R		M416	C416R + E416R	17200	8600
AD 420		M420	C420 + E420	20000	15700

sistema AD

AD system

système AD

G.T.S.

Due barre di acciaio a sezione circolare temprate, rettificata in tolleranza h6, e cromate vengono tenute rigide e parallele da un profilo di alluminio, disponibile in lunghezze standard fino a 6 metri.

In mezzzeria e per tutta la lunghezza una sottile rigetta indica dove eseguire la foratura di ancoraggio alla struttura.

È il sistema più semplice e più sicuro da utilizzare, sia quando si vuole tenere fissa la guida e far scorrere il carrello porta rotelle, che quando invece è fisso il carrello e si fa scorrere la guida.

Le guide vengono fornite tagliate nella misura richiesta fino a una lunghezza massima di 6000 mm.

Le viti di bloccaggio delle barre vengono posizionate con l'asse a 30 mm dalle teste ad interasse S.

In caso di lunghezze che non siano multipli esatti di S (+ 60) si variano gli interassi S di testa nella misura che noi riteniamo più idonea oppure seguendo l'eventuale necessità del cliente.

Il sistema viene fornito completo di carrelli porta rotelle, e rotelle concentriche ed eccentriche.

Il montaggio è a cura dell'acquirente per consentire le necessarie ulteriori lavorazioni.

In alcune applicazioni con carico a sbalzo può generarsi una coppia di avvitarmento sulle barre così che esse possono lentamente scorrere nella loro sede. Per impedire tale scorrimento su tutte le guide D10-D20-G20 viene montato un fermo ad ogni testa di barra.

La quota "T" indica la differenza di lunghezza fra la barra e il profilo che è necessaria per l'applicazione dei fermi anticorrimento.

Le barre in acciaio, salvo specifica del cliente, vengono sempre fornite più corte del profilo in alluminio di una misura pari a due volte T per poter montare i "ferma barra".

Come si ordina il sistema "AD"

Quando si adopera il sistema completo, ovvero la guida più il carrello corredato delle rotelle, si ordina indicando il tipo di sistema seguito dalla lunghezza in millimetri.

Esempio: AD312; L = 3500

Quando si vogliono i componenti **separatamente** si ordina così:

Guide : tipo seguito dalla lunghezza in mm.
Esempio D20; L = 3500

Carrelli : tipo seguito dall'abbreviazione del materiale (acciaio = ac;
alluminio = al)
Esempio M312 ac

Rotelle : sigla della rotella (vedi tabella)
Esempio C312

Two steel bars with a circular section, hardened, ground with a tolerance of h6, and chromium-plated, are stiffened and held parallel by an aluminium profile, available in standard lengths of up to 6 metres.

Running along the middle for the entire length is a slim ruler indicating where holes must be made for fastening the bars to the frame.

This is the simplest and safest system to use both when wanting to keep the guide stationary whilst the trolley with wheels runs up and down, and when the trolley is instead stationary and the guide slides.

Guides are supplied cut to the requested size, up to 6,000 mm in length.

The screws locking the bars in place are positioned with the axis 30 mm from the heads with centre-to-centre distance S. Where lengths are not an exact multiple of S (+60), head centre-to-centre distances S are varied as we deem most appropriate, or according to any customer specifications.

The system comes complete with trolleys for fitting wheels, and relevant concentric and eccentric wheels.

Assembly is left to the purchaser so that he can perform any necessary additional machining.

In some applications where the load hangs over the side, a screwing torque may be generated on the bars causing them to slowly slide in their housings.

To prevent this sliding, all D10-D20-G20 guides are fitted with a mechanical stop at each bar head. Value "T" in fig. 1 indicates the difference in length between the bar and profile required when applying the slide-inhibiting stops.

The steel bars, unless otherwise specified by the customer, are always supplied shorter than the aluminium profile by a value of two times T so that the "bar stops" can be fitted.

How to order the "AD" system

When using the whole system, i.e. guide plus trolley complete with wheels, order by quoting the type of system followed by the length in millimetres.

Example: AD312; L = 3500

Components must be ordered **separately** as follows:

Guides : type followed by length in mm.
Example D20; L=3500

Trolleys : type followed by the material abbreviation (steel=st;
aluminium=al)
Example M312 st

Wheels : wheel code (see table)
Example C312

Deux barres d'acier à section circulaire trempées, rectifiées avec une tolérance h6 et chromées sont maintenues rigides et parallèles par un profil en aluminium, disponible dans les longueurs standard jusqu'à 6 mètres.

Au milieu et sur toute la longueur, une ligne mince indique où les trous nécessaires à l'ancrage de la structure doivent être exécutés.

C'est le système le plus simple et le plus sûr à utiliser, que l'on veuille maintenir la glissière fixe et faire coulisser le chariot porte-roulettes ou que l'on préfère maintenir le chariot fixe et faire coulisser la glissière.

Les glissières sont coupées à la mesure demandée, jusqu'à une longueur maximum de 6000 mm.

Les vis de blocage des barres sont positionnées avec l'axe à 30 mm des têtes à entraxe S.

En cas de longueurs n'étant pas des multiples exacts de S (+60), les entraxes S de tête sont modifiés de la mesure jugée la plus appropriée ou selon les exigences du client.

Le système est livré muni de chariots porte-roulettes et de roulettes concentriques et excentriques.

Le montage est à la charge du client, de façon à permettre d'exécuter les opérations complémentaires nécessaires.

Pour certaines applications à charge en déport, il se peut qu'apparaisse un couple de vissage sur les barres, de sorte qu'elles peuvent glisser lentement dans leur logement.

Pour empêcher ce coulisement, toutes les glissières D10-D20-G20 sont munies d'un arrêt à chaque tête de barre. La cote "T" de la fig. 1 indique la différence de longueur, entre la barre et le profil, qui est nécessaire pour l'application des arrêts anti-coulissement.

A moins que le client ne donne des indications différentes, les barres en acier sont toujours fournies plus courtes que le profil en aluminium et ceci, d'une mesure égale à deux fois T, de façon à pouvoir monter les "bloque-barre".

Comment commander le système "AD"?

Lorsque l'on utilise le système complet, c'est-à-dire la glissière plus le chariot muni de roulettes, commander le modèle suivi de la longueur exprimée en millimètres.

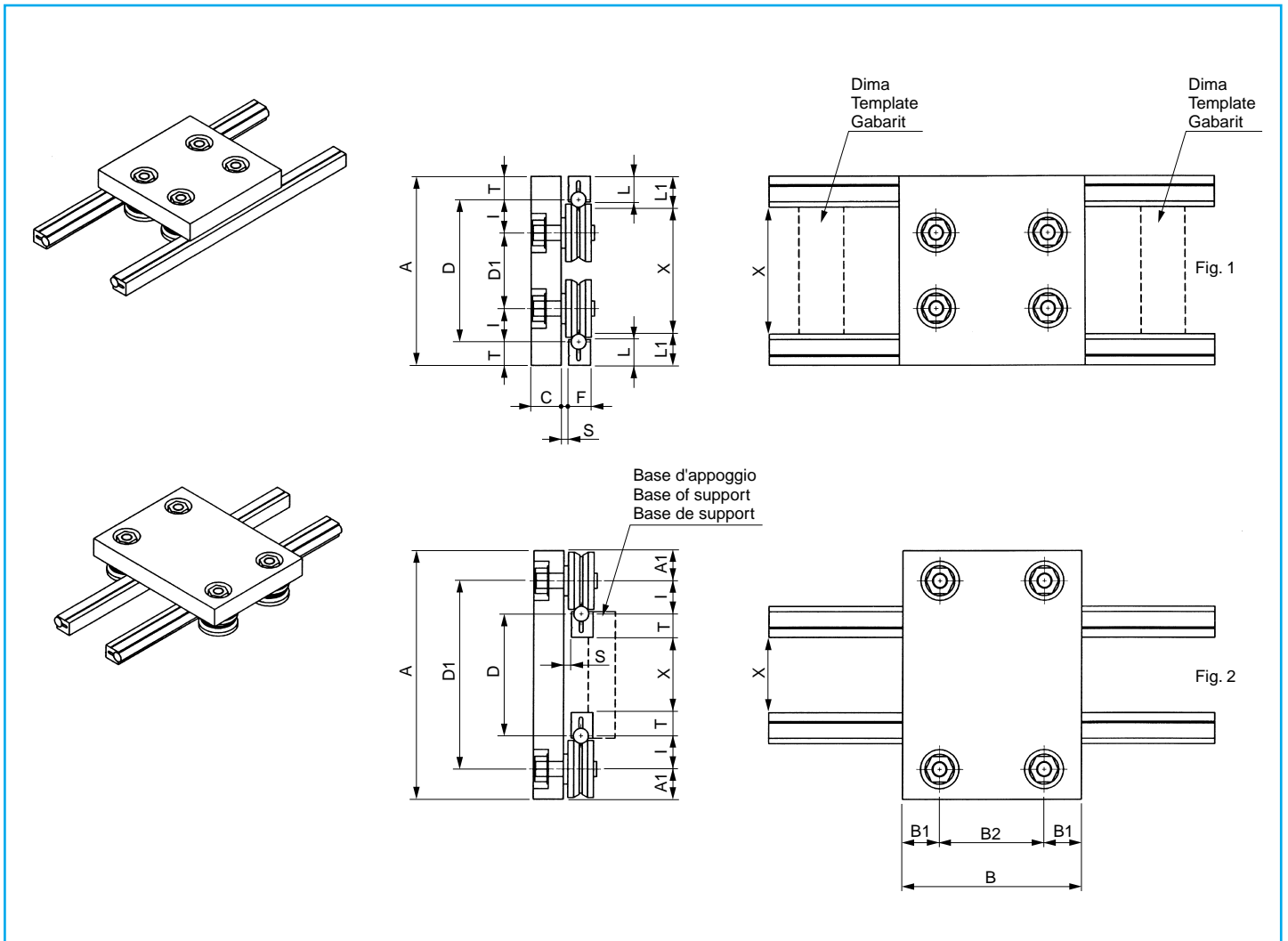
Esempio: AD312; L = 3500

Lorsque l'on désire recevoir des composants **séparément**, les commander de la manière suivante :

Glissières : modèle suivi de la longueur en mm.
Exemple D20; L=3500

Chariot : modèle suivi de l'abréviation du matériau (acier=ac;
aluminium=al)
Exemple M312 ac

Roulettes : code de la roulette (voir tableau)
Exemple C312



Vedi pag. 11 per dimensioni - See pag. 11 for dimensions - Pour les dimensions, voir page 11

Tipo Type Modèle	Guida Guide Glissière	Rotelle Wheels Roulettes	Quote minima - Minimum dimensions - Dimensions minimales										
			I	T	C	F	L	L1	S*	B	B1	B2	A1
AS 106	S10	C106 + E106	14,5	15,5	10	14,5	17	20,5	1,5	51	12	27	12
AS 208		C208 + E208	18	15,5	15	14,5	17	20,5	2,5	67	16	35	16
AS 208 R		C208R + E208R	18	15,5	20	14,5	17	20,5	2,5	67	16	35	16
AS 210		C210 + E210	22	15,5	20	14,5	17	20,5	5	77	17,5	40	20
AS 312	S20	C312 + E312	28	25	20	27	27	35	1	91	22	47	22
AS 316		C316 + E316	28	25	25	27	27	35	6,5	91	22	47	22
AS 416		C416 + E416	35	25	25	27	27	35	6,5	123	30	63	30
AS 416 R		C416R + E416R	35	25	25	27	27	35	6,5	123	30	63	30
AS 420		C420 + E420	35	25	25	27	27	35	6,5	123	30	63	30

* Distanza minima: può aumentare con l'interposizione di rondelle di spessoramento fra il carrello e la rotella

* Minimum distance: it can be increased by inserting shimming washers between trolley and wheel

* Distance minimale : elle peut augmenter si l'on interpose des rondelles de calage entre le chariot et la roulette.

sistema AS

AS system

système AS

G.T.S.

Nel sistema "AS" si può arrivare a determinare le quote A; D; D1; solo dopo aver stabilito la quota X necessaria.

Questo sistema è utile quando è necessario aumentare o ridurre l'interasse D fra le guide, o si vuole disporre della luce libera tra le guide.

Questo sistema richiede che si curi bene il parallelismo fra le guide, e ciò si può ottenere per mezzo di dime, (semplici parallelepipedi di metallo) da usare all'atto della foratura e del serraggio delle viti (fig. 1); oppure eseguendo due fresature alla distanza voluta (fig.2).

Questo sistema si può usare sia con barre montate verso l'interno (fig. 1) che verso l'esterno (fig. 2).

Come si ordina il sistema "AS"

Data l'elevata componibilità di questo sistema i suoi componenti vanno ordinati separatamente così:

Guide : tipo seguito dalla lunghezza in mm.
Esempio S20 L = 1500
(profilo all. + barre acc.)

Rotelle : sigla della rotella
Esempio C312

Carrelli : se va bene il modello standard, tipo seguito dall'abbreviazione del materiale (acciaio = ac; alluminio = al)
Esempio M312 al
Se è in esecuzione speciale, concordare la fattibilità con il nostro ufficio tecnico

In the "AS" system, values A;D;D1 can only be determined once you have established the required X value.

This system is useful when the centre-to-centre distance D between the guides is to be increased or decreased, or when you want a clear space between the guides.

Use of this system entails carefully aligning the guides parallel, which can be done with the aid of templates (simple metal parallelepipeds) to be used when making holes and tightening screws (fig. 1), or by milling two marks at the desired distance (fig. 2).

This system can be used with bars fitted either on the inside (fig. 1) or on the outside (fig. 2).

How to order the "AS" system

Since this system is highly sectional, its components must be ordered separately as follows:

Guides : type followed by length in mm.
Example S20 L = 1500
(al. profile + st. bars)

Wheels : wheel code
Example C312

Trolleys : if the standard model is alright for you, enter the type followed by the material abbreviation (steel = st; aluminium = al)
Example M312 al
If ordering a custom-designed model, contact our engineering dept. to ascertain feasibility

Dans le système "AS", il est possible de déterminer les cotes A;D;D1; uniquement après avoir établi la cote X nécessaire.

Ce système est utile lorsqu'il est nécessaire d'augmenter ou de réduire l'entraxe D entre les glissières, ou lorsque l'on désire disposer un espace libre entre les glissières.

Ce système exige que l'on règle bien le parallélisme entre les glissières. Pour ce faire, il est nécessaire de recourir à l'emploi de gabarits (simples parallélépipèdes de métal) que l'on doit utiliser au moment du perçage et du serrage des vis (fig. 1) ou en exécutant deux fraisages à la distance voulue (fig. 2). Ce système peut être utilisé avec des barres montées aussi bien vers l'intérieur (fig. 1) que vers l'extérieur (fig. 2).

Comment commander le système "AS"?

Compte tenu du caractère extrêmement modulaire du système, ses composants se commandent séparément de la manière suivante :

Glissières : modèle suivi de la longueur en mm.
Exemple S20 L = 1500
(profil alu + barres acier).

Roulettes : code de la roulette
Exemple C312.

Chariots : si le modèle standard convient, modèle suivi de l'abréviation du matériau (acier = ac; aluminium = al).
Exemple M312 al
En cas d'exécution spéciale, établir la faisabilité avec notre bureau technique

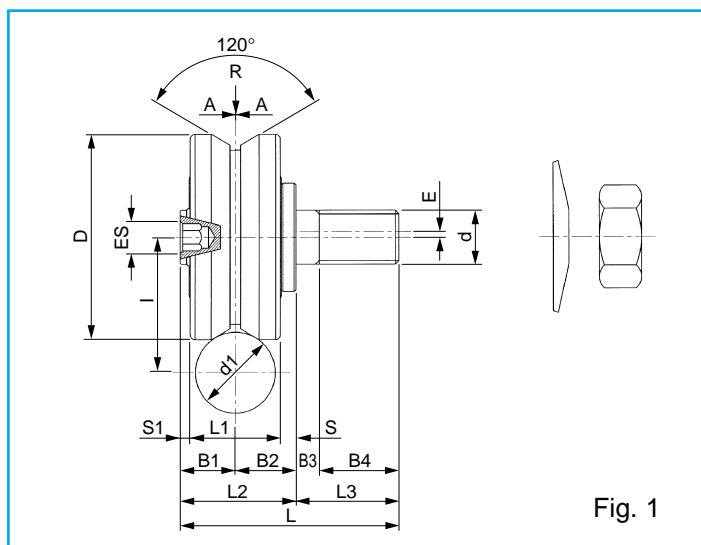


Fig. 1

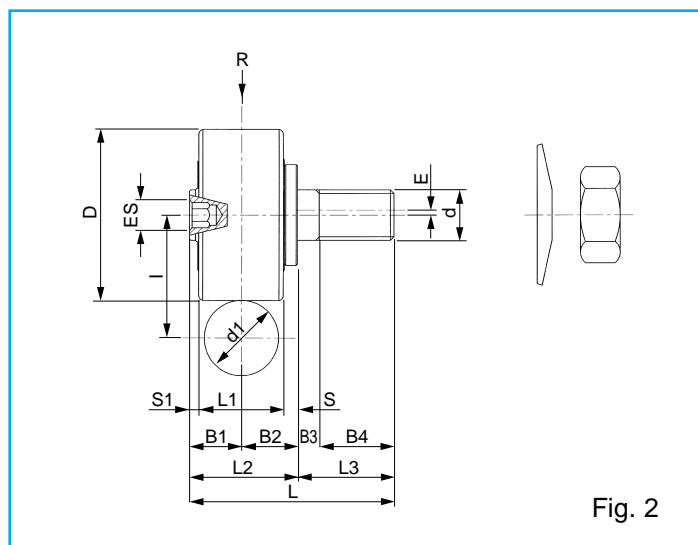


Fig. 2

Tipo Type Modèle	Guida Guide Glissière	Quote - Dimensions - Dimensions															Carichi - Loads - Charges		Peso (g) Weight Poids	
		D	d	d1	L1	L2	L3	L	B1	B2	B3	B4	E	Es	I	S	S1	A (N)		R (N)
C106* E106*	S10/D10	22	M6	10	11	14,5	9,5	24	6,5	8	2,5	7	1	2,5	14,5	2,5	1	300	300	30
C208 E208	S10/D10	30	M8	10	14	18	14	32	9	9	4,5	9,5	1	3	18	2	2	400	1000	65
C208 R E208 R	S10/D10	30	M10	10	14	18	19	37	9	9	4	15	1	5	18	2	2	600	1300	75
C210* E210*	S10/D10	39	M10	10	18	22,5	19	41,5	11	11,5	4	15	1	5	22	2,5	2	600	1300	150
C312 E312	S20 / D20 G20	40	M12	20	18	24	19	43	11	13	4	15	1,5	5	28	4	2	800	1600	165
C316 E316	S20 / D20 G20	40	M16	20	18	30	24	54	11	19	10	14	1,5	8	28	10	2	1600	3500	210
C416* E416*	S20 / D20 G20	57	M16	20	22	33,5	24	57,5	14,5	19	10	14	1,5	8	35	8	3,5	1600	3500	415
C416 R E416R	S20 / D20 G20	58	M16	20	25	31,5	24	55,5	12,5	19	10	14	1,5	8	35	6,5	---	4300	4300	430
C420 E420	S20 / D20 G20	57	M20	20	22	33,5	24	57,5	14,5	19	10	14	1,5	8	35	8	3,5	5000	7850	490
CC210* EC210*	S10/D10	34	M10	10	17	22	19	41	10,5	11,5	4	15	1	5	22	3	2	---	1300	150
CC312 EC312	S20 / D20 G20	36	M12	20	20	23,5	19	42,5	10,5	13	4	15	1	5	28	3	0,5	---	1600	190
CC416* EC416*	S20 / D20 G20	50	M16	20	25	34	24	58	15	19	10	14	1,5	8	35	6,5	2,5	---	3500	480

Tutte le rotelle standard sono con para polvere in versione ZZ. A richiesta si possono avere a tenuta stagna versione 2RS e nichelate.

La versione in acciaio inox è disponibile solo per le rotelle contrassegnate con il simbolo*. Vengono forniti di corredo il dado e una molla a tazza che svolge la doppia funzione di rondella e di antisvitamento.

Qualora si voglia migliorare ulteriormente la funzione di antisvitamento si può sostituire il dado normale con un dado autobloccante.

All standard wheels come with dust covers in version ZZ. Upon request, version 2RS can be supplied nickel-plated and watertight.

The stainless steel version is only available for wheels marked with the symbol*.

The nut and Belleville washer are supplied as standard issue.

The latter, apart from acting as a washer, also prevents unscrewing.

For improved unscrewing protection, the regular nut can be replaced with a locknut.

Toutes les roulettes standard sont munies d'un protecteur de poussière en version ZZ. Sur demande, elles peuvent également être étanches en version 2RS et nickelées. La version en acier inoxydable n'est disponible que pour les roulettes indiquées avec le symbole*. L'écrou et une rondelle Belleville, qui joue en même temps le rôle de rondelle et de dispositif anti-dévisage, sont fournis avec la machine. Si l'on veut encore améliorer la fonction anti-dévisage, il est possible de remplacer l'écrou normal par un écrou à blocage automatique.

rotelle su barra esagonale wheels on hexagonal bar roulettes sur barre hexagonale

G.T.S.

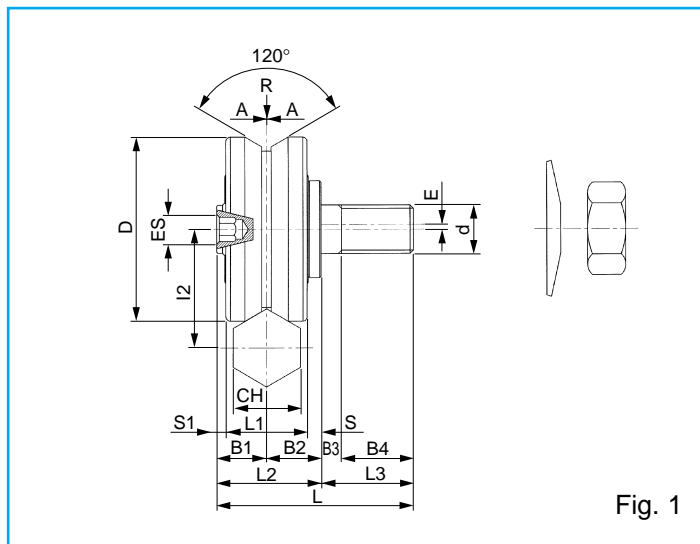


Fig. 1

Tipo Type Modèle	Quote - Dimensions - Dimensions					Carichi - Loads - Charges		Peso (g) Weight Poids
	D	I2	CH	CH min	CH max	A (N)	R (N)	
C106 E106	22	17	14	---	15	300	300	30
C208 E208	30	23	19	---	---	400	1000	65
C208 R E208 R	30	23	19	---	---	600	1300	75
C210 E210	39	30,5	24	---	---	600	1300	150
C312 E312	40	30,5	24	---	---	800	1600	165
C316 E316	40	33	30	24	36	1600	3500	210
C416 E416	57	41	30	---	36	1600	3500	415
C416 R E416R	58	41	30	27	36	4300	4300	430
C420 E420	57	41	30	---	36	5000	7850	490

rotelle senza perno - wheels without bolt - roulettes sans tige

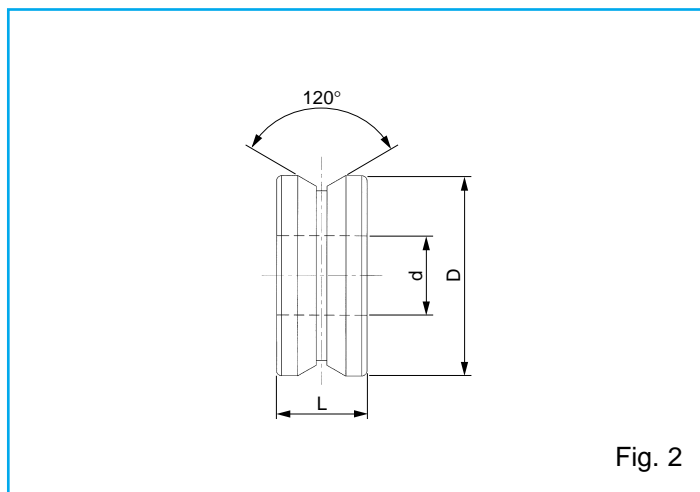


Fig. 2

Tipo Type Modèle	Quote - Dimensions - Dimensions			Carichi - Loads - Charges		Peso (g) Weight Poids
	D	d	L	C (N)	Co (N)	
C106 SP	22	7	11	3400	1200	20
C208 SP	30	10	14	6400	2700	45
C210 SP	39	15	18	11500	7500	95
C312 SP	40	15	18	11500	7500	100
C416 SP	57	20	22	18000	10000	255

I nostri sistemi scorrono su rotelle scanalate con perno folle.

Ogni dimensione di rotella viene eseguita con perno concentrico ed eccentrico.

Con le rotelle concentriche si ottiene il parallelismo fra carrello e guida, mentre con le eccentriche si tolgono i giochi e si può precaricare il sistema per ottenere uno scorrimento più dolce o più rigido secondo le esigenze dell'applicazione.

La scanalatura a 120° sull'anello esterno garantisce costantemente la distribuzione del carico su due punti della guida, di conseguenza ogni carrello scorre dolcemente lungo la sua guida.

Il perno è provvisto di esagono incassato alle due estremità per consentire la registrazione di precarico dal lato più agevole.

Our systems run on grooved wheels with an idler pin.

Each wheel size is produced with a concentric and eccentric pin.

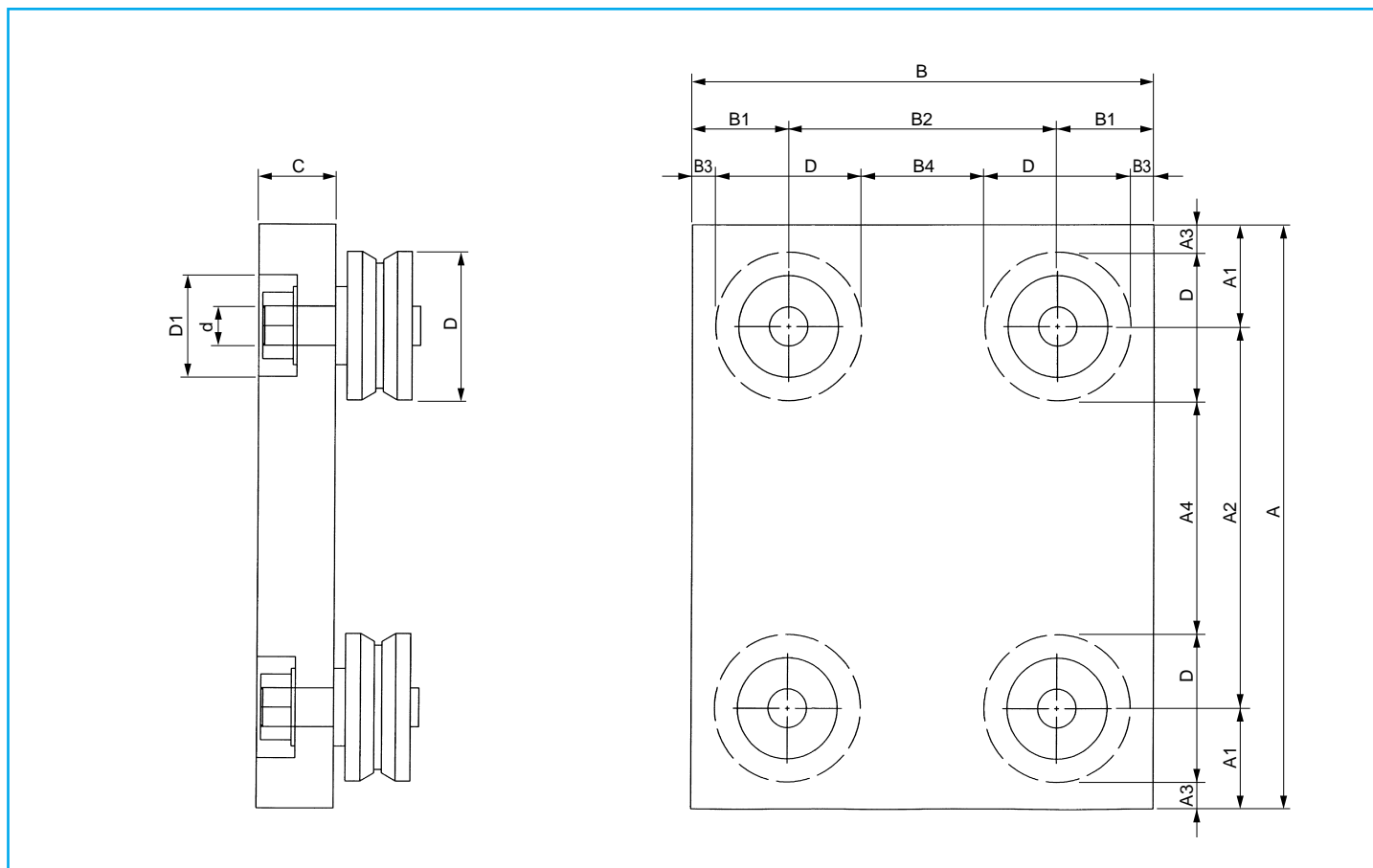
Concentric wheels enable to achieve parallelism between the trolley and guide, whilst eccentric ones eliminate play and the system can be preloaded to achieve smoother or more rigid sliding depending on application demands.

The 120° groove on the outer race ensures that the load is distributed over the two points of the guide at all times meaning each trolley slides smoothly along its guide.

The pin features a recessed hex at both ends so that the preload can be adjusted from whichever side is most convenient.

Nos systèmes coulisent sur des roulettes rainurées munies d'une tige folle. Chaque dimension de roulette est exécutée avec une tige concentrique et excentrique.

Les roulettes concentriques permettent de réaliser le parallélisme entre le chariot et la glissière, tandis que les excentriques permettent d'éliminer les jeux et de précharger le système pour obtenir un coulisement plus doux ou plus rigide selon les exigences de l'application. La rainure à 120° sur la bague extérieure garantit constamment la distribution de la charge sur deux points de la glissière, de façon à ce que chaque chariot coulisse doucement le long de sa glissière. La tige présente un hexagone encastré aux deux extrémités, de façon à pouvoir exécuter le réglage de la précharge sur le côté où cela est le plus facile.



Tipo Type Modelè	Quote - Dimensions - Dimensions														Peso (kg) - Weight - Poids	
	A	A1	A2	A3*	A4*	B	B1	B2	B3*	B4*	C	d	D	D1	Ac - St	Al
M106	120	18,5	83	7,5	61	80	19,5	41	8,5	19	10	6	22	16	0,7	0,25
M208	140	25	90	10	60	120	25	70	10	40	15	8	30	20	1,9	0,6
M208R	140	25	90	10	60	120	25	70	10	40	20	10	30	26	2,2	0,7
M210	150	26	98	6,5	59	120	25	70	5,5	31	20	10	39	26	2,5	0,9
M312	180	27	126	7	86	150	30	90	10,5	49	20	12	40	30	3,8	1,3
M316	180	27	126	7	86	150	30	90	10,5	49	25	16	40	36	4,8	1,6
M416	200	30	140	1,5	83	180	40	100	11,5	43	25	16	57	36	7	2,6
M420	200	30	140	1,5	83	180	40	100	11,5	43	25	20	57	44	7	2,6

Dimensioni minime per carrelli speciali - Minimum dimensions for special trolleys - Dimensions minimales pour chariots spéciaux

M106	107	12	83	1	61	51	12	27	1	5	10	6	22	16
M208	122	16	90	1	60	67	16	35	1	5	15	8	30	20
M208R	122	16	90	1	60	67	16	35	1	5	20	10	30	26
M210	138	20	98	1	60	77	17,5	40	1	5	20	10	39	26
M312	164	22	126	1	86	91	22	47	1	5	20	12	40	30
M316	164	22	126	1	86	91	22	47	1	5	25	16	40	36
M416	200	30	140	1	83	123	30	63	1	5	25	16	57	36
M420	200	30	140	1	83	123	30	63	1	5	25	20	57	44

* Quote indicative in funzione della regolazione dell'eccentrico

* Values given as an approximate guide and varying depending on eccentric adjustment

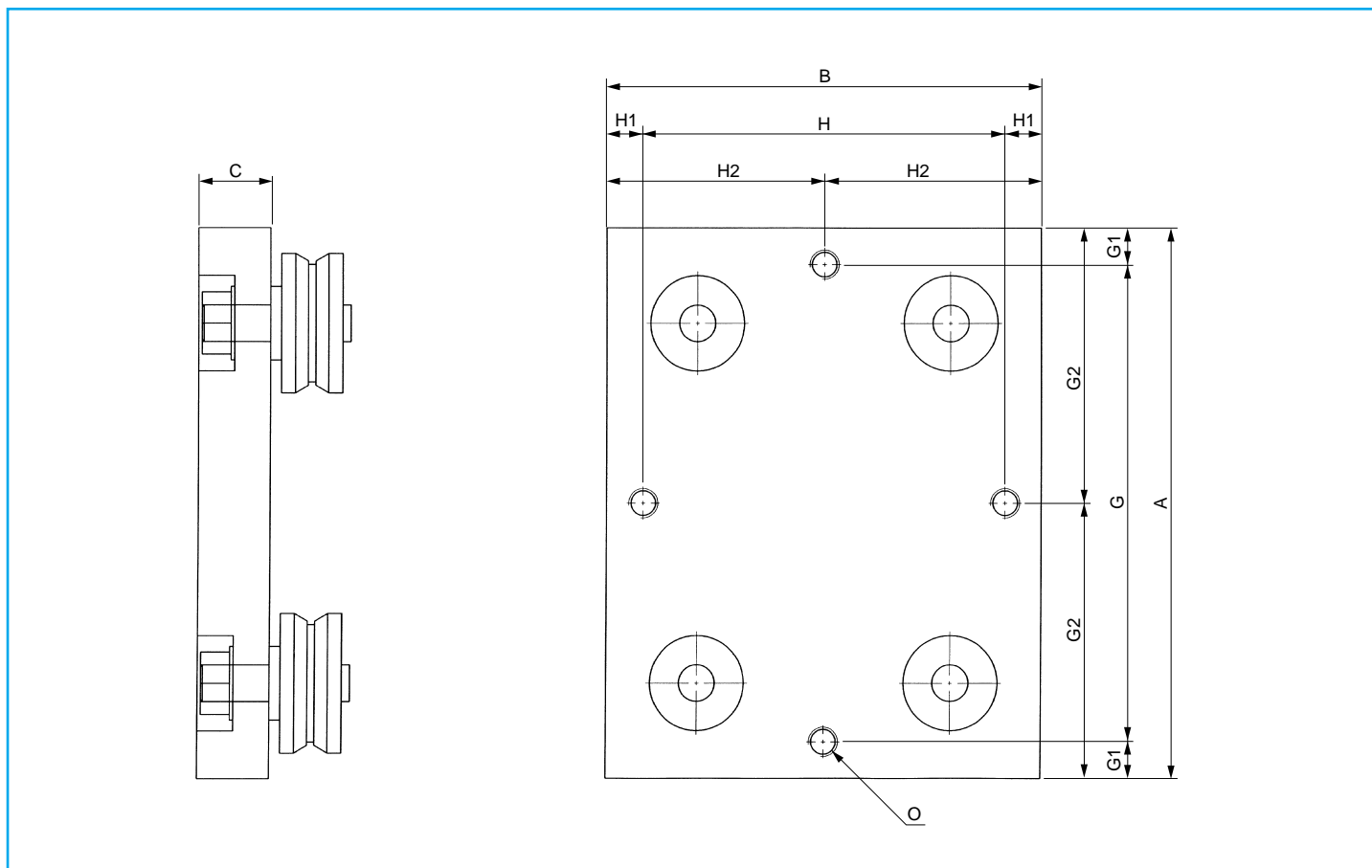
* Dimensions indicatives en fonction du réglage de l'excentrique

carrelli standard forati

standard trolleys with holes

chariots standard percés

G.T.S.

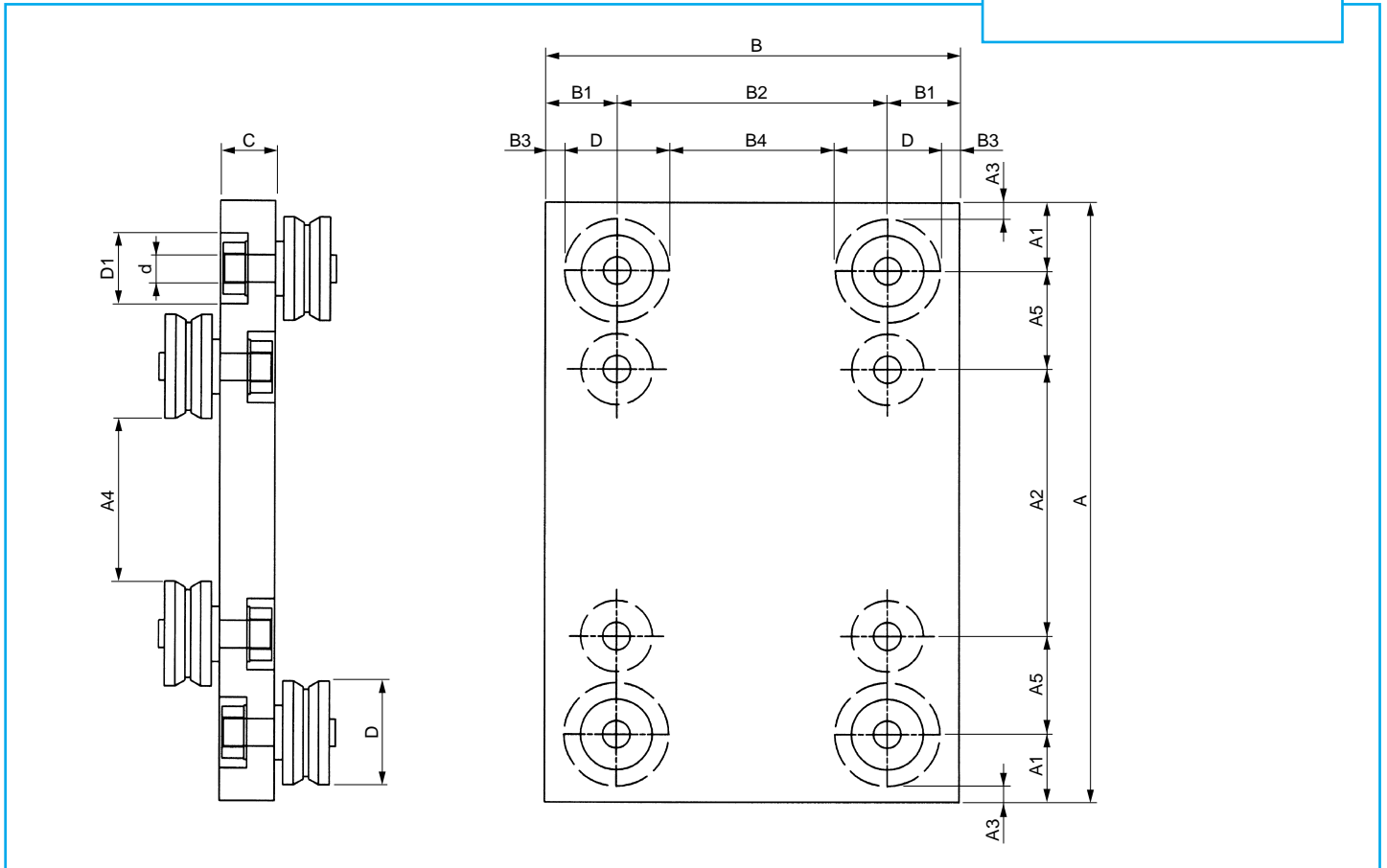


Tipo Type Modèle	Quote - Dimensions - Dimensions										Peso (kg) - Weight - Poids	
	A	B	C	G	G1	G2	H	H1	H2	O	Ac - St	Al
MF106	120	80	10	100	10	60	60	10	40	M6	0,7	0,25
MF208	140	120	15	120	10	70	100	10	60	M8	1,9	0,6
MF208R	140	120	20	120	10	70	100	10	60	M8	2,2	0,7
MF210	150	120	20	130	10	75	100	10	60	M8	2,5	0,9
MF312	180	150	20	160	10	90	130	10	75	M8	3,8	1,3
MF316	180	150	25	160	10	90	130	10	75	M8	4,8	1,8
MF416	200	180	25	180	10	100	160	10	90	M8	7	2,6
MF420	200	180	25	180	10	100	160	10	90	M8	7	2,6

I carrelli standard, sempre pronti a magazzino, si adattano alla maggior parte delle applicazioni. Dove si rendesse necessario costruire un carrello apposito possiamo costruirlo a disegno o qualora voglia costruirlo il cliente è possibile fornire solo la guida e le rotelle. Per facilitare i calcoli del progettista abbiamo riportato nella tabella a fianco le dimensioni minime possibili. Si può aumentare maggiormente la stabilità del carrello aumentando la quota B2 secondo le necessità. Con l'intenzione di avvicinarci sempre il più possibile alle esigenze del cliente abbiamo pensato di fornire la stessa tipologia di carrelli con delle forature già predisposte in modo da poter fissare eventuali contro-piastre. Ciò non esclude la fattibilità di forature o lavorazioni particolari a disegno.

Standard trolleys, always in stock, are suited to most applications. If a trolley has to be manufactured specially, we can build one per customer specifications or if the customer wants to build it himself, we can supply just the guide and wheels. To make the designer's job easier when it comes to calculations, the table given features the minimum possible dimensions. Trolley stability can be further improved by increasing value B2 accordingly. With a view to tailoring solutions to reflect customer needs as closely as possible at all times, we saw fit to supply the same type of trolleys with holes bored into them ready for fitting any counterplates. Furthermore, special holes and machining can also be performed per your specifications.

Toujours disponibles en magasin, les chariots standard s'adaptent à la plupart des applications. S'il s'avère nécessaire de fabriquer un chariot spécial, nous pouvons le réaliser d'après un plan et, si le client désire le fabriquer lui-même, il est également possible de ne fournir que la glissière et les roulettes. Pour faciliter les calculs du concepteur, nous avons présenté dans le tableau ci-contre les dimensions minimales possibles. La stabilité du chariot peut être améliorée en augmentant la cote B2 selon les besoins. De façon à répondre de mieux en mieux aux exigences du client, nous avons voulu fournir le même type de chariots avec des trous prévus pour pouvoir fixer d'éventuelles contreplaques. Cela n'exclut pas la possibilité d'effectuer des trous ou des usinages particuliers d'après un plan.



Tipo Type Modèle	Quote - Dimensions - Dimensions																Peso (kg) - Weight - Poids	
	A	A1	A2	A3*	A4*	A5	B	B1	B2	B3*	B4*	C	d	D	D1	Ac - St	Al	
MC106	165	18,5	83	7,5	61	22,5	120	18,5	83	8,5	61	10	6	22	16	1,4	0,5	
MC208	200	25	90	10	60	30	140	25	90	10	60	15	8	30	20	3,2	1	
MC208R	200	25	90	10	60	30	140	25	90	10	60	20	10	30	26	4	1,4	
MC210	220	25	98	5,5	59	36	150	26	98	6,5	59	20	10	39	26	4,6	1,7	
MC312	250	22	126	2	86	40	180	27	126	7	86	20	12	40	30	6,3	2,2	
MC316	250	22	126	2	86	40	180	27	126	7	86	25	16	40	36	7,9	2,8	
MC416	320	40	140	11,5	83	50	200	30	140	1,5	83	25	16	57	36	12,5	4,6	
MC420	320	40	140	11,5	83	50	200	30	140	1,5	83	25	20	57	44	12,5	4,6	

I carrelli a croce consentono la realizzazione di movimento su due assi utilizzando tutti i componenti standard.
Anche per questi carrelli siamo in grado di eseguire versioni speciali su misura per consentire il montaggio a bordo di motoriduttori, cilindri pneumatici, viti trapezoidali, ecc.

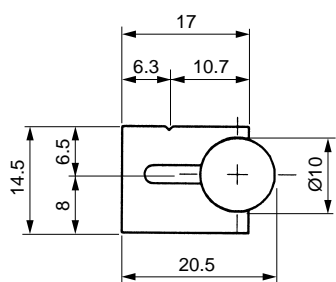
Cross trolleys enable loads to be moved along two axes using only standard components.
As with the other trolleys, we can build special cross versions per customer specifications for assembly on reduction units, pneumatic cylinders, trapezoid screws etc..

Les chariots à croix permettent de réaliser des mouvements sur deux axes en utilisant tous les composants standard. Pour ces chariots aussi, nous sommes en mesure d'exécuter des versions spéciales sur mesure pour permettre de monter des motoréducteurs, des cylindres pneumatiques, des vis trapèze, etc.

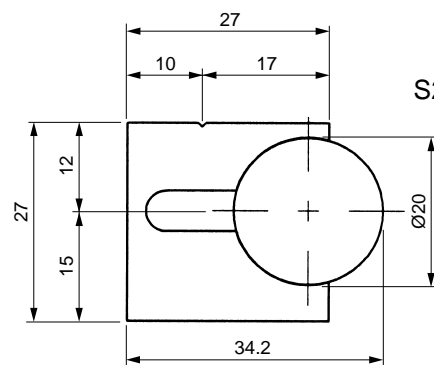
dimensioni guide
 guide dimensions
 dimensions des glissières

SCALA 1 : 1
 SCALE 1 : 1
 ÉCHELLE 1 : 1

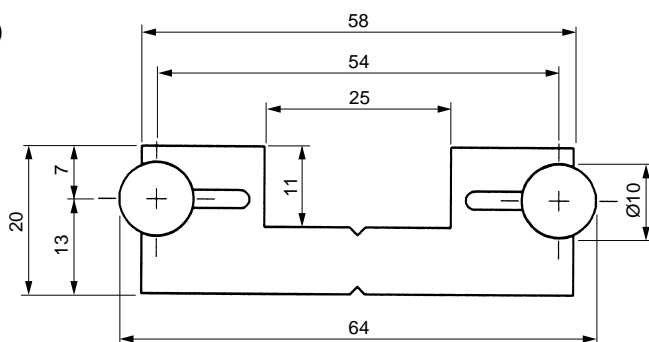
S10



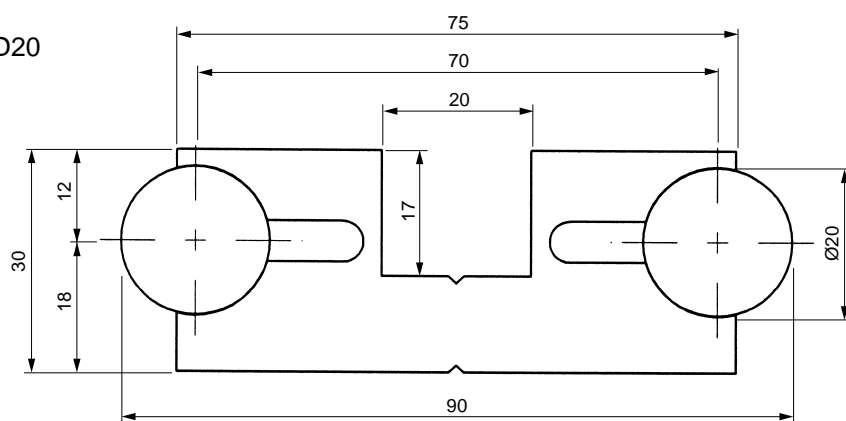
S20



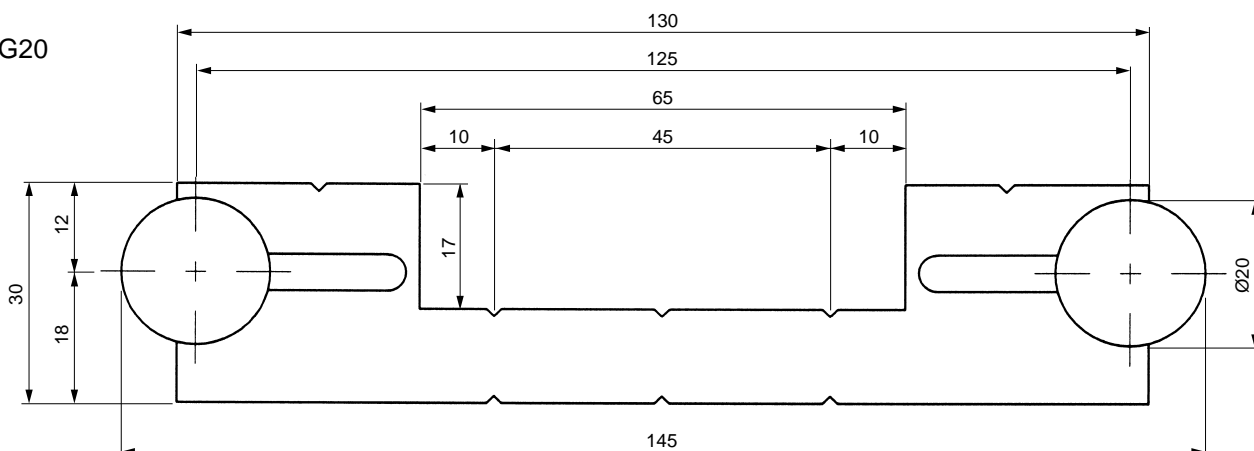
D10



D20

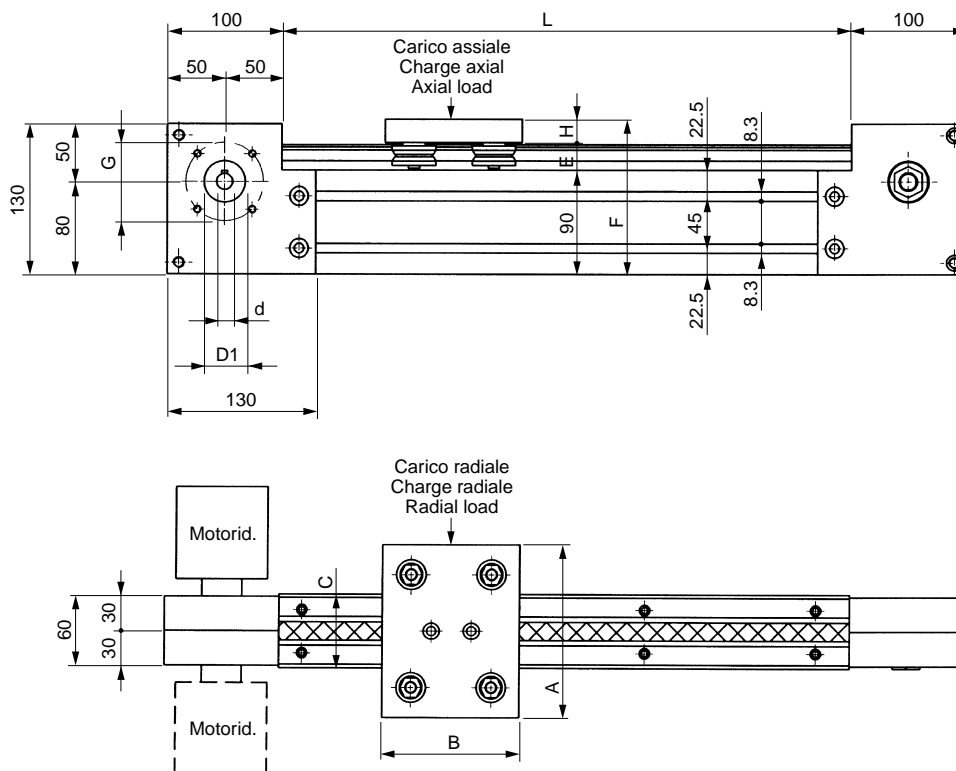


G20



Tipo Type Modèle	Peso x metro (kg) Weight x metre (kg) Poids par mètre (Kg)
S10	1,1
S20	3,3
D10	3
D20	8,3
G20	10,5

AD...M - guide motorizzabili AD...M - motorisable guides AD...M – glissières motorisables



Tipo Type Modelè	A	B	C	D1	E	H	F	Predisposizione motori Supplied ready for Bonfiglioli reduction unit Prédisposition motoréducteurs Bonfiglioli		
								d ₁₁₇	G	Serie - Type - Série
AD210M	150	120	64	36	24	20	134	Ø 14	8 M6 x Ø 68	MVF30/F
AD312M	180	150	90	36	31	20	141			
AD316M	180	150	90	36	36,5	25	151,5	Ø 18	4 M6 x Ø 87	MVF44/F
AD416M	200	180	90	36	36,5	25	151,5			
AD416RM	200	180	90	36	36,5	25	151,5			
AD420M	200	180	90	36	36,5	25	151,5			

Tipo Type Modelè	Cinghia - Belt - Courroie		Carrello - Trolley - Chariot		Campo tensionamento Tensioning range Plage de tensionnement	Sviluppo lineare Longitudinal development Développement linéaire	
	Tipo Type Modelè	Carico trazione Tensile strength Charge traction	Carico rottura Ultimate strength Charge rupture	Carico assiale Axial load Charge axiale			Carico radiale Radial load Charge radiale
AD210M	AT10/16	2190 N	7480 N	2400 N	2600 N	14 mm	200 mm*
AD312M				3200 N	3200 N		
AD316M				6400 N	7000 N		
AD416M				6400 N	7000 N		
AD416RM				17200 N	8600 N		
AD420M				20000 N	15700 N		

* 1 giro puleggia = 200 mm - 1 pulley revolution = 200 mm - 1 tour de poulie = 200 mm

guide motorizzabili motorisable guides glissières motorisables

G.T.S.

Con una serie di componenti standardizzati si realizza una guida motorizzabile della lunghezza voluta fino ad un massimo di 6 metri in un unico pezzo o anche più lunghe giuntandolo come illustrato a pagina 24

La testa motrice in alluminio anodizzato è predisposta per l'attacco di un motoriduttore a vite senza fine con motore in cc. o c.a.

Sia sul lato destro che sul sinistro si possono usare anche altri tipi di riduttori (epicicloidali, coassiali,....) utilizzando gli stessi attacchi ma con una flangia di adattamento.

La testa di rinvio della cinghia dentata è dotata di una puleggia rotante su un perno eccentrico grazie al quale si può effettuare il tensionamento della cinghia.

La cinghia dentata (AT10) è a passo metrico (10 mm) ed ha all'interno delle cordine metalliche che le conferiscono una elevata resistenza all'allungamento.

Il profilo scanalato di sostegno (45x90) oltre a conferire grande rigidità alla struttura è provvisto di un vano per il passaggio della cinghia e di ben cinque scanalature che possono servire per l'ancoraggio alla struttura su tre lati o per l'applicazione di fine corsa, sensori, ecc.

Il carrello, standard o a richiesta speciale su misura, è corredato di una barretta d'acciaio dentata alle due estremità per l'ancoraggio dei due capi della cinghia.

Tutti i componenti in alluminio vengono anodizzati in colore alluminio naturale.

In presenza di agenti ossidanti si possono montare sulle barre temprate e cromate delle rotelle nichelate e a tenuta stagna, oppure barre e rotelle in acciaio inox.

With a series of standardised components, a motorisable guide can be produced as long as you want, up to 6 metres in a single piece, or even longer if lengths are joined together as illustrated on page 24.

The driving head in anodised aluminium comes ready to accommodate a worm reduction unit with DC or AC motor.

Other types of reduction units (epicyclic, coaxial...) can also be used on either the right or left side using the same fittings, this time employing an adapting flange.

The driven head of the positive drive belt comes with a pulley rotating on an eccentric pin which can be used to tension the belt.

The positive drive belt (AT10) has a metric pitch (10 mm) and features slim metal cords inside providing it with remarkable elongation strength.

The grooved support profile (45x90), apart from making the frame very sturdy, features a recess to accommodate the running belt, along with no less than five grooves that can be used for securing it to the frame on three sides, or for applying limit switches/stops, sensors etc..

The trolley, whether a standard model or custom-designed, comes with a steel bar with teeth at either end for fastening the two ends of the belt.

All aluminium components are anodised in a natural aluminium colour.

Where the guides are liable to be subjected to oxidising agents, nickel-plated, watertight wheels or stainless steel bars and wheels can be fitted on hardened chromium-plated bars.

Une série de composants standardisés permet de réaliser une glissière motorisable de la longueur voulue, jusqu'à un maximum de 6 mètres en une seule pièce; il est même possible de les allonger en les assemblant comme il est indiqué à la page 24. **La tête motrice** en aluminium anodisé est prévue pour le raccordement d'un motoréducteur à vis sans fin à moteur en c.c. ou en c.a.

Sur le côté droit comme sur le gauche, il est également possible d'utiliser d'autres types de réducteurs (épicycloïdaux, coaxiaux,....) en utilisant les mêmes prises avec une bride d'adaptation.

La tête de renvoi de la courroie dentée est munie d'une poulie tournant sur un axe excentrique grâce auquel il est possible d'effectuer le tensionnement de la courroie.

La courroie dentée (AT10) est à pas métrique (10 mm) et, à l'intérieur, elle présente des cordelettes métalliques qui lui donnent une forte résistance à l'allongement.

Le profil rainuré de soutien (45x90) donne une grande rigidité à la structure. En outre, il est muni d'un espace assurant le passage de la courroie et de cinq rainures qui peuvent servir pour la fixation à la structure sur trois côtés ou pour l'application de fins de course, de capteurs, etc.

Le chariot, standard ou réalisé sur mesure, est muni d'une barrette en acier, dentée en ses deux extrémités pour la fixation des deux bouts de la courroie.

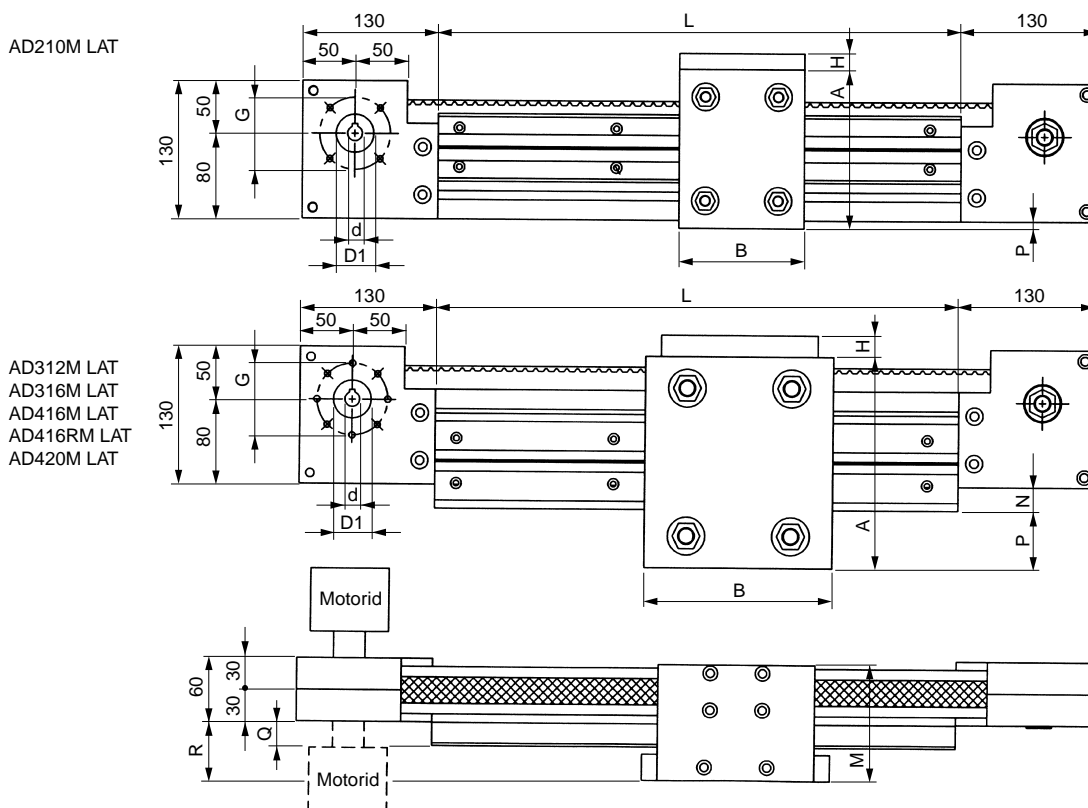
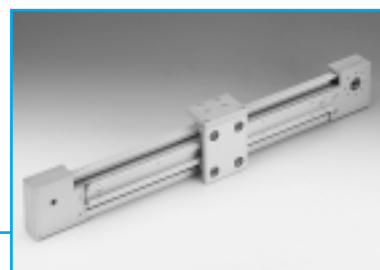
Tous les composants en aluminium sont anodisés en teinte aluminium naturel.

En présence d'agents oxydants, il est possible de monter des roulettes nickelées et étanches ou bien des barres et des roulettes en acier inoxydable sur les barres trempées et chromées.

AD...M LAT - montaggio laterale

AD...M LAT – side assembly

AD...M LAT – montage latéral



Tipo Type Modèle	A	B	H	M	N	P	Q	R	Predisposizione motorid. Bonfiglioli Supplied ready for Bonfiglioli reduction unit Prédisposition motoréducteurs Bonfiglioli			
									d _{H7}	D1	G	Serie - Type - Série
AD210M LAT	150	120	15	92	-----	7,5	12,5	36,5				
AD312M LAT	180	150	15	100	22,5	45	22,5	43,5	Ø 14	36	8 M6 x Ø 68	MVF30/F
AD316M LAT	180	150	15	110	22,5	45	22,5	54	Ø 18	36	4 M6 x Ø 87	MVF44/F
AD416M LAT	200	180	14	110	22,5	55	22,5	54	Ø 25	44	4 M8 x Ø 90	MVF49/F
AD416RM LAT	200	180	14	110	22,5	55	22,5	54				
AD420M LAT	200	180	14	110	22,5	55	22,5	54				

Tipo Type Modèle	Cinghia - Belt - Courroie		Carrello - Trolley - Chariot		Campo tensionamento Tensioning range Plage tensionnement	Sviluppo lineare Longitudinal development Développement linéaire	
	Tipo Type Modèle	Carico trazione Tensile strength Charge traction	Carico rottura Ultimate strength Charge rupture	Carico assiale Axial load Charge axiale			Carico radiale Radial load Charge radiale
AD210M LAT	AT10/25	3660 N	12450 N	2400 N	2600 N	14 mm	200 mm*
AD312M LAT				3200 N	3200 N		
AD316M LAT				6400 N	7000 N		
AD416M LAT				6400 N	7000 N		
AD416RM LAT				17200 N	8600 N		
AD420M LAT				20000 N	15700 N		

* 1 giro puleggia = 200 mm

In fase d'ordine, salvo diversa specifica da parte del cliente, la testa motrice verrà montata verso sinistra così come si vede nel disegno.

* 1 pulley revolution = 200 mm

Unless otherwise specified by the customer, during the order phase, the driving head will be fitted on the left as illustrated.

* 1 tour de poulie = 200 mm

A moins d'avis contraire du client, le tête motrice est montée vers la gauche comme il est indiqué sur le dessin.

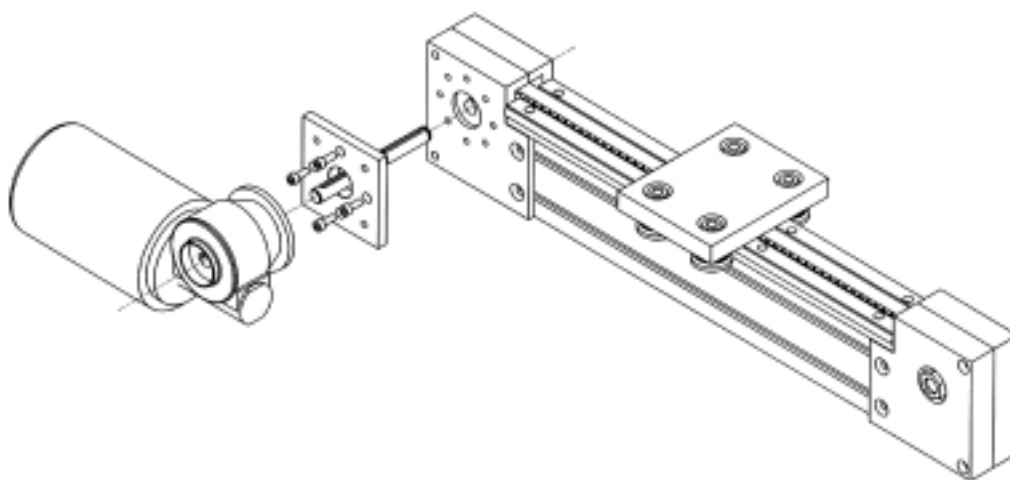


Fig. 1

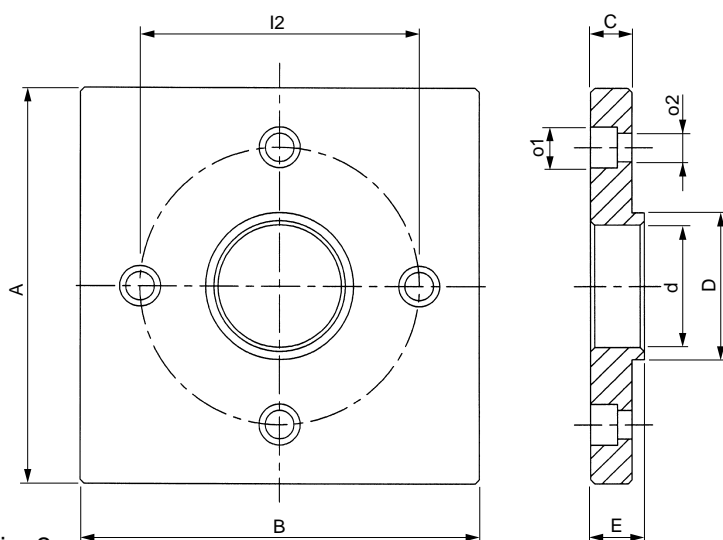


Fig. 2

**FLANGIA QUADRA DI ADATTAMENTO
SQUARE ADAPTING FLANGE
BRIDE D'ADAPTATION CARREE**

Tipo Type Modèle	A	B	C	D	d	E	I2	o1	o2
FQ1	98	98	10	36	30	13	68	11	7
FQ2	130	130	17	44	36	20	90	14	9

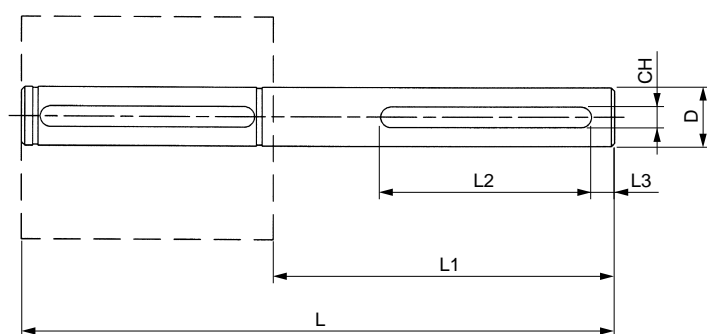


Fig. 3

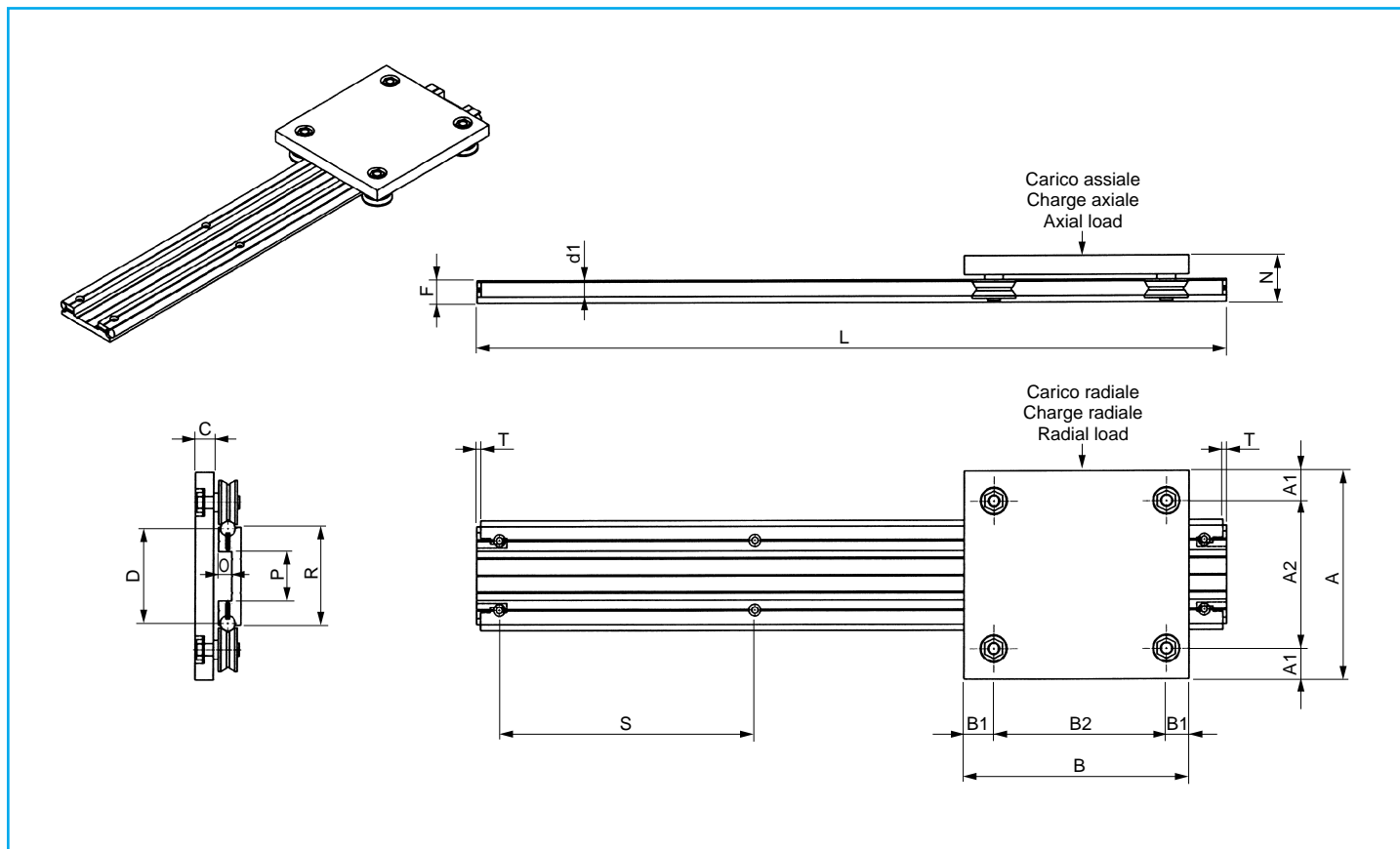
ALB 1 - Albero Ø 14 per guida con cinghia AT10/16 e AT10/25
ALB 1 - Shaft Ø 14 for guide with belt AT10/16 and AT10/25
ALB 1 - Arbre Ø 14 pour glissière avec courroie AT10/16 et AT10/25

ALB 2 - Albero Ø 18 per guida con cinghia AT10/16 e AT10/25
ALB 2 - Shaft Ø 18 for guide with belt AT10/16 and AT10/25
ALB 2 - Arbre Ø 18 pour glissière avec courroie AT10/16 et AT10/25

ALB 3 - Albero Ø 25 per guida con cinghia AT10/25
ALB 3 - Shaft Ø 25 for guide with belt AT10/25
ALB 3 - Arbre Ø 25 pour glissière avec courroie AT10/25

ALB 4 - Albero Ø 25 per guida con cinghia AT10/50
ALB 4 - Shaft Ø 25 for guide with belt AT10/50
ALB 4 - Arbre Ø 25 pour glissière avec courroie AT10/50

Tipo Type Modèle	D h7	CH	L	L1	L2	L3
ALB1	14	5x3	141	81	50	5
ALB2	18	6x3,5	157	97	50	10
ALB3	25	8x4	186	126	100	15
ALB4	25	8x4	231	126	100	15



Tipo Type Modelè	A	A1	A2	B	B1	B2	C	D	F	L max	d1	N	P	O	R	S	T
AG416																	
AG416 R	275	40	195	300	40	220	25	125	30	6000	20	61,5	65	17	130	300	5
AG420																	

Tipo Type Modelè	Componenti - Components - Composants			Carico - Load - Charge (N)	
	Guida - Guide - Glissière	Carrello - Trolley - Chariot	Rotelle - Wheels - Roulettes	Assiale - Axial - Axiale	Radiale - Radial - Radiale
AG416		M416 275x300	C416 + E416	6400	7000
AG416 R	G20	M416 275x300	C416R + E416R	17200	8600
AG420		M420 275x300	C420 + E420	20000	15700

La guida G20 è nata per poter garantire maggiore stabilità, considerando l'aumento sia della base d'appoggio che dell'interasse delle barre d'acciaio. Sono state maggiorate le viti di fissaggio del profilo sulla barre portandole da M5 a M8.

Per l'ancoraggio alla struttura abbiamo creato la predisposizione per due fissaggi a 45 mm di interasse tra loro così da evitare una tendenza all'oscillazione che si può verificare con il solo ancoraggio centrale.

Il carrello standard ha le dimensioni 275x300. A richiesta è possibile creare carrelli su misura ancora più grandi. Le guide vengono fornite nella misura richiesta fino a una lunghezza massima di 6000 mm. Per quanto riguarda la modalità d'ordine, valgono le indicazioni riportate per il sistema AD.

The G20 guide was designed to assure greater stability, allowing for increases both regarding the support base and the centre-to-centre distance of the steel bars.

The fastening screws securing the profile on the bars have been increased in size from M5 to M8. To anchor it to the frame, we supply the guide ready for two fastenings 45 mm from each other centre-to-centre so as to prevent any tendency to sway which may be encountered when using a single central anchorage point. The standard trolley measures 275x300.

Even larger trolleys can be made to measure on demand.

Guides are supplied with the dimensions requested up to 6,000 mm in length. When ordering, follow the instructions given for the AD system.

La glissière G20 est conçue pour pouvoir garantir une meilleure stabilité, compte tenu de l'augmentation de la base d'appui et de celle de l'entraxe des barres en acier.

Les vis de fixation du profil ont été renforcées (de M5 à M8) sur la barre.

Pour la fixation à la structure, nous avons prévu deux fixations à 45 mm de distance l'une de l'autre, de façon à éviter toute tendance à l'oscillation qui peut avoir lieu si la fixation n'est que centrale.

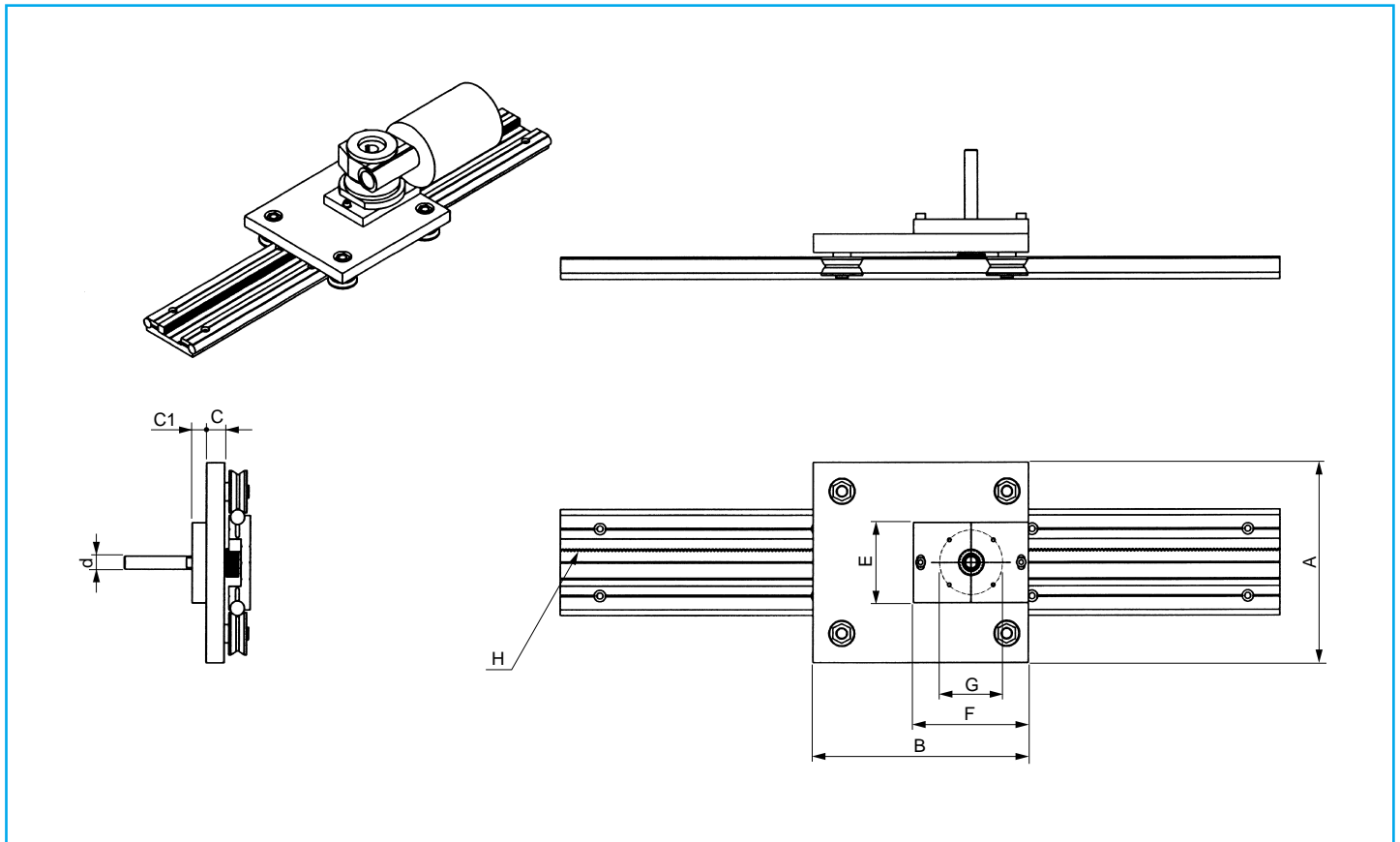
Le chariot standard mesure 275x300.

Sur demande, il est possible de créer des chariots sur mesure encore plus grands.

Les glissières sont fournies à la mesure demandée jusqu'à une longueur maximale de 6000 mm. Pour ce qui est des modalités de commande, voir les indications présentées pour le système AD.

AG...CR - guida con cremagliera
AG...CR - guide with rack
AG...CR – glissière avec crémaillère

B.T.S.



Tipo Type Modèle	A	B	C	C1	H	Predisposizione motorid. Bonfiglioli Supplied ready for Bonfiglioli reduction unit Prédisposition motoréducteurs Bonfiglioli				
						d _{H7}	E	F	G	Serie - Type - Série
AG416CR						Ø 18	110	160	4 M6 x Ø 87	MVF44/F
AG416RCR	275	300	25	20	m=1,5	Ø 25	150	190	4 M8 x Ø 90	MVF49/F
AG420CR										

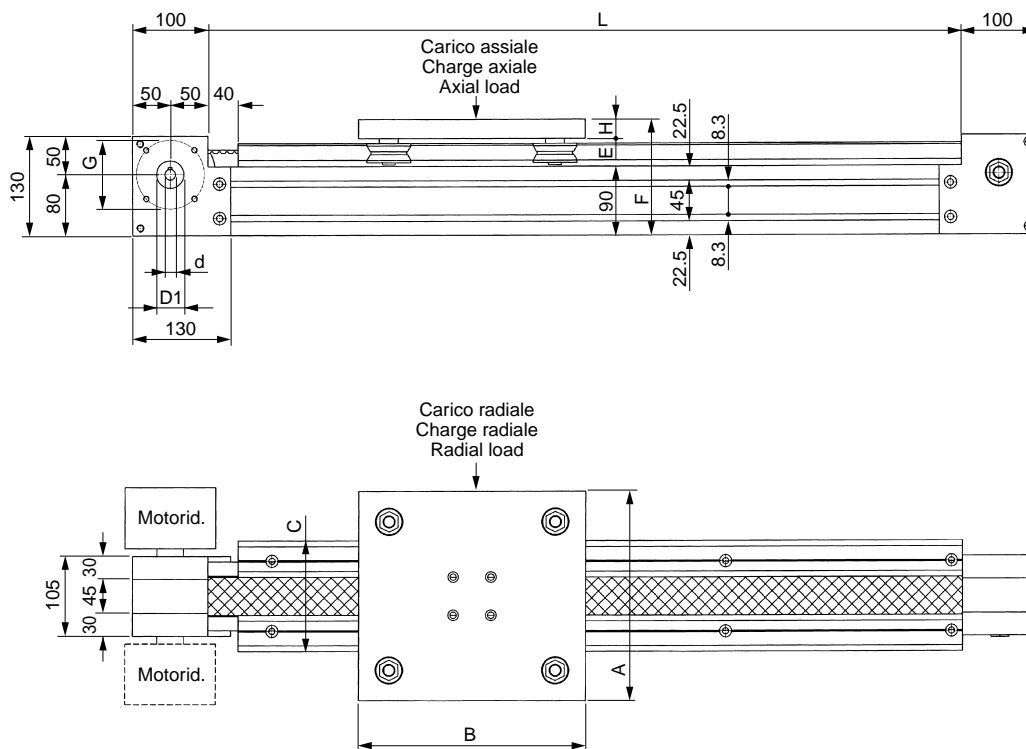
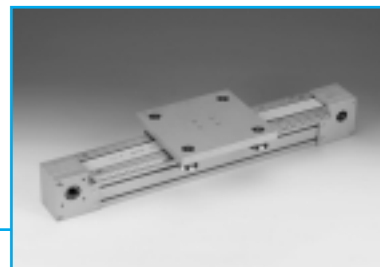
Tipo Type Modèle	Componenti - Components - Composants			Carico - Load - Charge (N)	
	Guida - Guide - Glissière	Carrello - Trolley - Chariot	Rotelle - Wheels - Roulettes	Assiale - Axial - Axiale	Radiale - Radial - Radiale
AG416CR		M416 275x300	C416 + E416	6400	7000
AG416RCR	G20	M416 275x300	C416R + E416R	17200	8600
AG420CR		M420 275x300	C420 + E420	20000	15700

Con l'aggiunta di una cremagliera, un pignone e una flangia porta riduttore è possibile motorizzare in maniera semplice ed economica il sistema AG. Il pignone più grande che si può montare è uno z=24 m=1,5, e viene direttamente saldato sull'albero per il collegamento del riduttore che viene fornito di corredo. La regolazione del gioco fra pignone e cremagliera è consentito dalle asole che sono presenti sulla flangia d'attacco riduttore. Una volta trovata la giusta posizione è sufficiente serrare le viti per mantenere la posizione. Questo sistema è indicato quando si devono realizzare guide molto lunghe, oltre i 6 metri.

By adding a rack, pinion and flange carrying the reduction unit, the AG system can be motorised simply and cheaply. The largest pinion that can be fitted is a z=24, m=1.5 model, which is welded directly onto the shaft for connecting the standard-issue reduction unit supplied. The slots on the flange used to attach the reduction unit enable play between the pinion and rack to be adjusted. Once the right position is found, simply tighten the screws to secure the elements in place. This system is suitable whenever very long guides are to be created, measuring over 6 metres.

En ajoutant une crémaillère, un pignon et une bride porte-réducteur, il est possible de motoriser de façon simple et économique le système AG. Le plus grand pignon qu'il est possible de monter est un z=24 m=1,5. Il est directement soudé sur l'arbre pour le raccordement du réducteur qui est fourni avec l'appareillage. Le réglage du jeu entre le pignon et la crémaillère est assuré par les fentes qui se trouvent sur la bride de fixation du réducteur. La bonne position étant trouvée, il suffit de serrer les vis pour maintenir la position. Ce système est particulièrement indiqué lorsque l'on doit réaliser des glissières très longues, de plus de 6 mètres.

AG...M - guide motorizzabili AG...M - motorisable guides AG...M - glissières motorisables



Tipo Type Modelè	A	B	C	D1	E	F	H	Predisposizione motorid. Bonfiglioli Supplied ready for Bonfiglioli reduction unit Prédispositon motoréducteurs Bonfiglioli		
								d _{H7}	G	Serie - Type - Série
AG416M										
AG416RM	275	300	145	44	36,5	151,5	25	Ø 25	4 M8 x Ø 90	MVF49/F
AG420M										

Tipo Type Modelè	Cinghia - Belt - Courroie			Carrello - Trolley - Chariot		Campo tensionamento Tensioning range Plage dimensionnement	Sviluppo lineare Longitudinal development Développement linéaire
	Tipo Type Modelè	Carico trazione Tensile strength Charge traction	Carico rottura Ultimate strength Charge rupture	Carico assiale Axial load Charge axiale	Carico radiale Radial load Charge radiale		
AG416M					6400 N	7000 N	
AG416RM	AT10/50	8050 N	27400 N	17200 N	8600 N	14 mm	200 mm*
AG420M				20000 N	15700 N		

* 1 giro puleggia = 200 mm

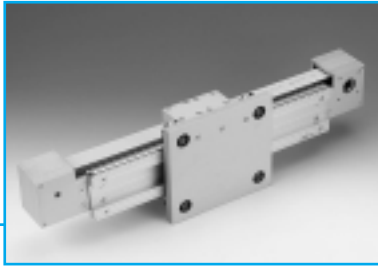
Queste guide motorizzabili nascono dall'assemblaggio della guida G20 sul profilo 90x90. Il vantaggio è di avere una trave di supporto più robusta, una guida e un carrello più grossi e più stabili, e la possibilità di usare una cinghia AT10/50. Tutto ciò comandato da un motoriduttore di adeguata potenza quale l'MVF49/F o all'occorrenza anche l'MVF63/F. Per poterli montare è però necessario lasciare uno spazio di 40 mm tra la testa della guida e la testata motrice per evitare interferenza tra la stessa guida e la flangia del riduttore. Per determinare la quota L in funzione della corsa è necessario sommare a quest'ultima la lunghezza del carrello più 40 mm.

* 1 pulley revolution = 200 mm

Assembling the G20 guide on the 90x90 profile results in these motorisable guides. The advantage is that the support beam is more robust, the guide and trolley larger and more stable, and belt AT10/50 can be used. All elements are controlled by a reduction unit with a suitable output, such as MVF49/F or even MVF63/F where needs so dictate. However, a space of 40 mm must be left between the head of the guide and the driving headpiece in order to prevent the guide interfering with the reduction unit's flange. To determine value L depending on travel, you must add the length of the trolley plus 40 mm to said travel.

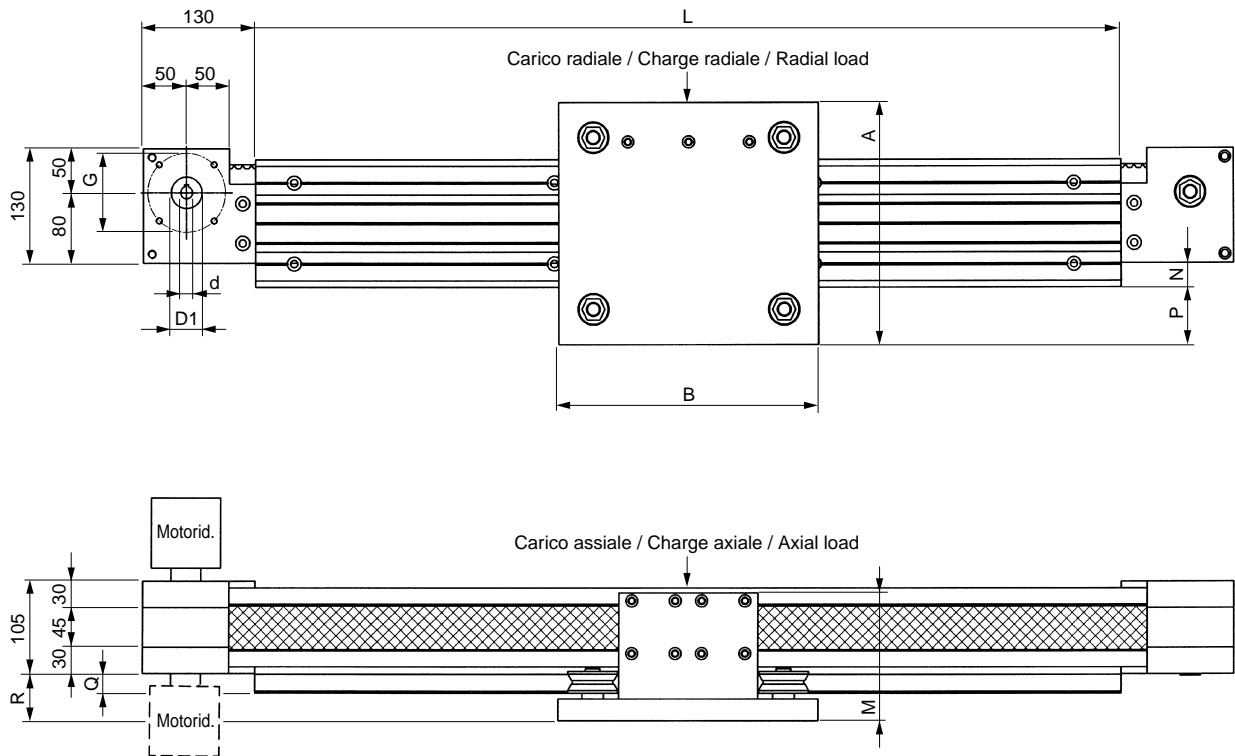
* 1 tour de poulie = 200 mm .

Ces glissières motorisables naissent de l'assemblage de la glissière G20 sur le profil 90x90. L'avantage consiste à avoir une barre de support plus robuste, une glissière et un chariot plus gros et plus stable, et à pouvoir utiliser une courroie AT10/50. Tout cela est commandé par un motoréducteur présentant une puissance appropriée, comme le MVF49/F ou, le cas échéant, le MVF63/F. Pour pouvoir les monter, il est toutefois nécessaire de laisser un espace de 40 mm entre la tête de la glissière et la tête motrice pour éviter toute interférence possible entre la glissière elle-même et la bride du réducteur. Pour déterminer la cote L en fonction de la course, il est nécessaire d'ajouter à cette dernière la longueur du chariot plus 40 mm.



AG...M LAT - montaggio laterale
AG...M LAT - side assembly
AG...M LAT - montage latéral

B.T.S.



Tipo Type Modèle	A	B	D1	M	N	P	Q	R	Predisposizione motorid. Bonfiglioli Supplied ready for Bonfiglioli reduction unit Prédisposition motoréducteurs Bonfiglioli			
									d _{H7}	G	Serie - Type - Série	
AG416M LAT												
AG416RM LAT	275	300	44	146	27,5	65	22,5	54	Ø 25	4 M8 x Ø 90	MVF49/F	
AG420M LAT												

Tipo Type Modèle	Cinghia - Belt - Courroie			Carrello - Trolley - Chariot		Campo tensionamento Tensioning range Plage dimensionnement	Sviluppo lineare Longitudinal development Développement linéaire
	Tipo Type Modèle	Carico trazione Tensile strength Charge traction	Carico rottura Ultimate strength Charge rupture	Carico assiale Axial load Charge axiale	Carico radiale Radial load Charge radiale		
AG416M LAT				6400 N	7000 N	14 mm	200 mm*
AG416RM LAT	AT10/50	8050 N	27400 N	17200 N	8600 N		
AG420M LAT				20000 N	15700 N		

* 1 giro puleggia = 200 mm

In fase d'ordine, salvo diversa specifica da parte del cliente, la testa motrice verrà montata verso sinistra così come si vede nel disegno.

* 1 pulley revolution = 200 mm

Unless otherwise specified by the customer, during the order phase, the driving head will be fitted on the left as illustrated.

* 1 tour de poulie = 200 mm

A moins d'avis contraire du client, le tête motrice est montée vers la gauche comme il est indiqué sur le dessin.

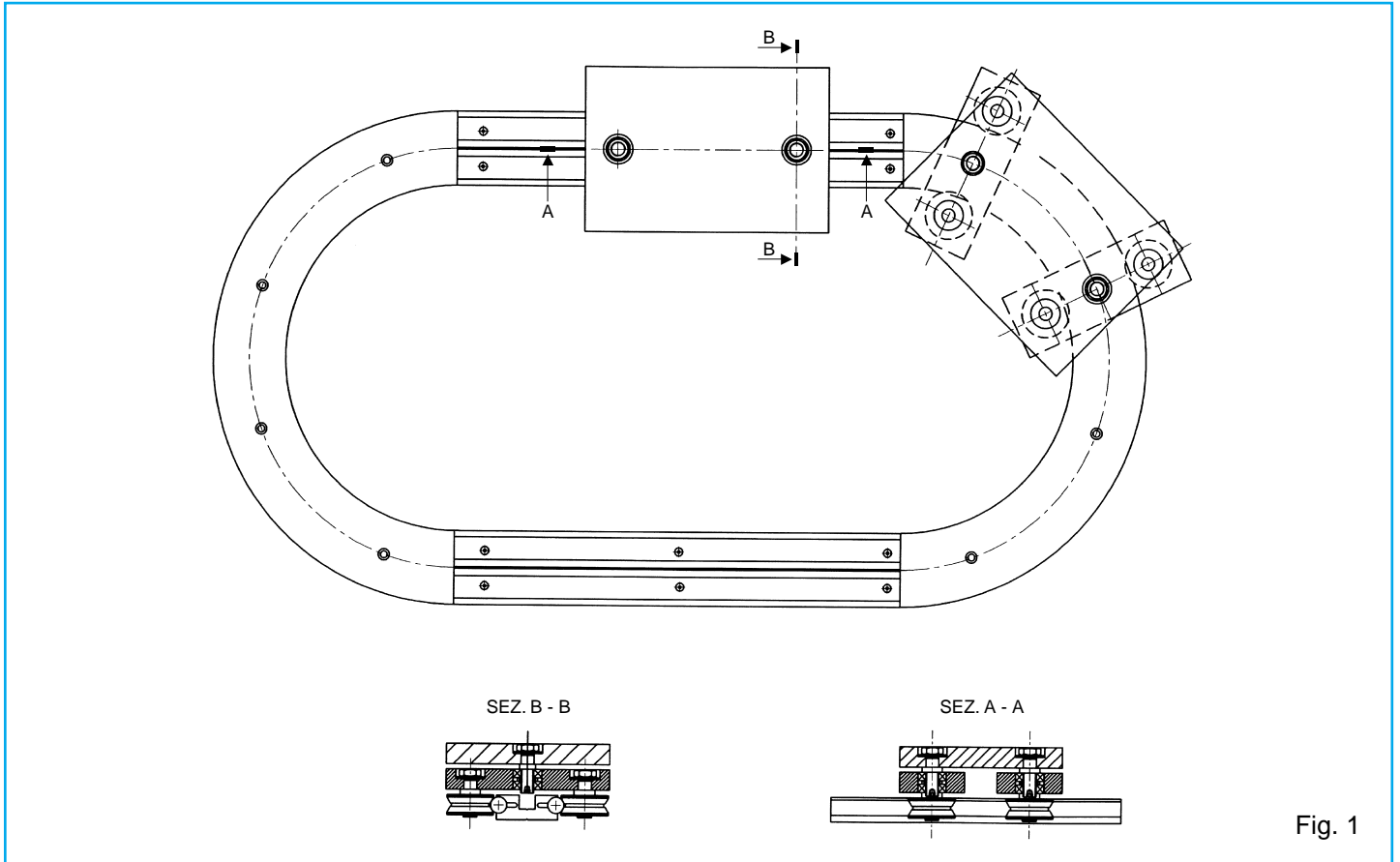


Fig. 1

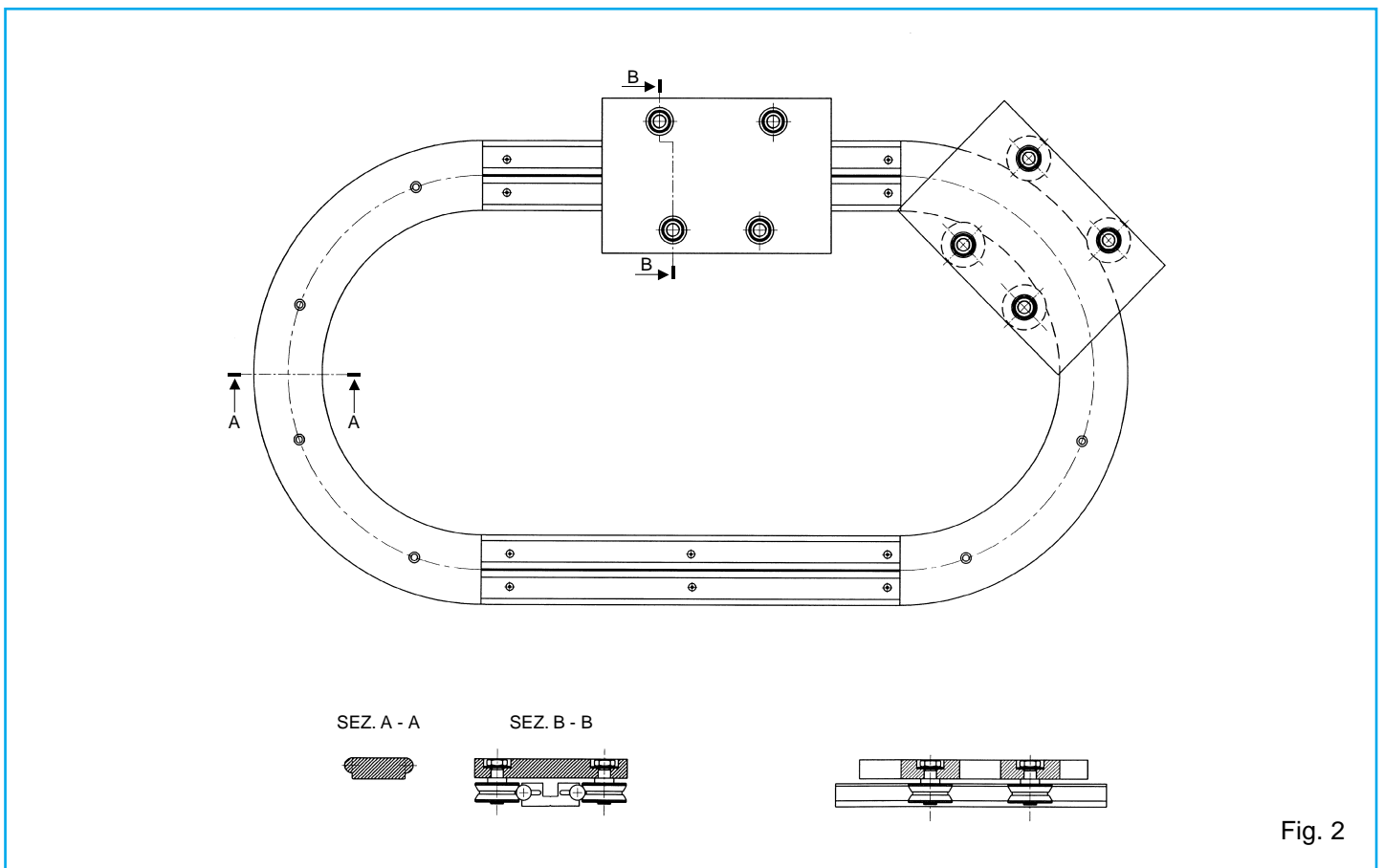


Fig. 2

sistema curvilineo

curvilinear system

ystème curviligne

G.T.S.

Con le nostre guide si possono realizzare anche tratti curvilinei o anelli chiusi. Lo scorrimento è affidato a dei carrelli particolari realizzati con l'asse delle rotelle convergente verso l'interno in modo da poter ruotare liberamente sia sulla parte rettilinea che su quella curva. Il vantaggio è quello di avere degli ingombri abbastanza contenuti con dei costi non eccessivi.

Presentando dei giochi assiali nel passaggio dalla parte rettilinea a quella curva l'uso di questi carrelli è indicato nel caso in cui si necessitasse di una buona precisione di movimentazione lungo l'asse rettilineo e l'uso della parte curva solamente come cambio di direzione.

Nel caso in cui l'applicazione necessiti di una buona precisione sul tratto rettilineo e di una buona scorrevolezza sulla parte curva con un ridotto valore di giochi assiali si devono utilizzare dei carrelli snodati.

Rispetto al carrello con rotelle fisse si hanno ingombri maggiori, un costo un po' più elevato e una minor possibilità di carico in quanto grava tutto sui due perni centrali che fanno da snodo, ma tutto questo è a vantaggio della stabilità nel passaggio dal tratto rettilineo a quello curvo.

Con questo tipo di carrello è anche possibile eseguire delle curve a "S".

L'accoppiamento tra guida rettilinea e guida curva è realizzato mandando in appoggio le due superfici che verranno già fornite squadrate a 90°. È compito del cliente, in fase di montaggio sulla macchina, garantire la continuità di movimento allineando i due tratti.

La guida curva può essere fornita come anello completo da 360°, in due parti a 180° per creare un circuito ovale, in quattro parti a 90° per creare un circuito rettangolare o quadrato.

Our guides can also be used to produce curvilinear stretches or closed loops. Sliding is achieved with special trolleys produced with the wheel axle converging in so that the wheels run freely on both straight stretches and around bends.

An added bonus is its rather small size, whilst costs are not excessive.

Since there is end play when passing from straight stretches to bends, the use of these trolleys is recommended where good precision is required when moving along the straight axis and when the curved part is only used to change direction.

Should the application call for good precision along straight stretches and smooth sliding around the bend with a smaller amount of end play, articulated trolleys must be used.

Dimensions are greater and costs slightly higher than a trolley with fixed wheels.

In addition, there are greater limitations on loads since the two central pins which act as the articulated joint have to bear the whole weight.

Nonetheless, this all works in the favour of stability when passing from straight stretches to bends.

Double bends are also possible using this kind of trolley.

The coupling between the straight guide and the curved guide is achieved by setting the two end to end, both of which come supplied cut at a right angle.

It is up to the customer, during machine assembly, to ensure movement is uninterrupted by aligning the two lengths properly.

The curved guide can be supplied as a complete 360° loop; in two 180° parts to create an oval circuit; or in four 90° parts to create a rectangular or square circuit.

Nos glissières permettent également de réaliser des segments curvilignes ou des boucles fermées. Le coulisement est assuré par des chariots particuliers réalisés avec un axe des roulettes convergeant vers l'intérieur, de façon à pouvoir tourner librement tant sur la partie rectiligne que sur la partie courbe.

L'avantage repose sur le fait que l'on peut avoir des dimensions limitées et des coûts abordables. Présentant des jeux axiaux dans le passage de la partie rectiligne à la partie courbe, l'emploi de ces chariots est indiqué lorsque s'impose une bonne précision du mouvement le long de l'axe rectiligne et que l'on utilise la partie courbe uniquement pour le changement de direction.

Lorsque l'application réclame une bonne précision sur le segment rectiligne et un bon coulisement sur la partie courbe, avec une réduction de la valeur des jeux axiaux, il est nécessaire d'utiliser des chariots articulés.

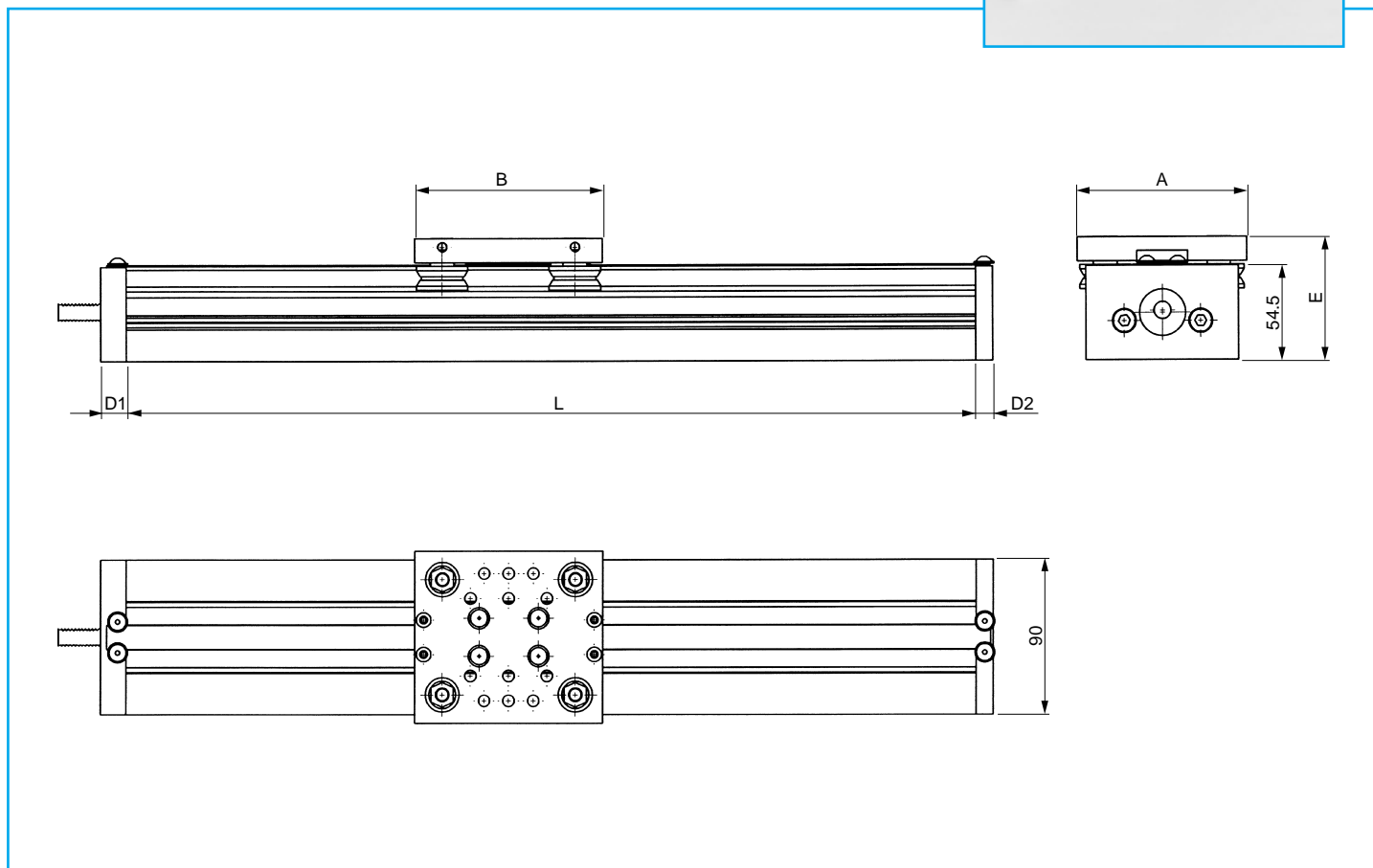
Par rapport au chariot à roulettes fixes, les dimensions sont supérieures, le prix est légèrement plus élevé et la charge possible est inférieure, dans la mesure où tout pèse sur les deux tiges centrales qui servent de point d'articulation.

Tout ceci constitue pourtant un avantage en matière de stabilité dans le passage du segment rectiligne au segment courbe.

Ce type de chariot permet également d'exécuter des courbes en "S".

L'accouplement entre la glissière rectiligne et la glissière courbe est réalisé en mettant en appui les deux surfaces qui sont fournies en équerre à 90°.

Lors du montage, c'est au client qu'il revient de garantir la continuité du mouvement en alignant les deux segments. La glissière courbe peut être fournie en tant que boucle complète de 360°, en deux parties à 180° pour créer un circuit ovale, en quatre parties à 90° pour créer un circuit rectangulaire ou carré.



Con vite trapezoidale – With trapezoid screw – Avec vis trapèze

Tipo Type Modèle	Quote - Dimensions - Dimensions					Carichi - Loads - Charges	
	A	B	D1	D2	E	A (N)	R (N)
NL106TR	88	110	15	10	69	400	400
NL208TR	100	110	15	10	71	800	800

Tipo Type Modèle	Velocità massima Max speed Vitesse maximale	Avanzamento per giro Advance per revolution Avance par tour	L max	Precisione Precision Précision	Carico max sulla vite Max load spindle Charge max. sur la vis
16 x 4	200 mm/s	4 mm	2000 mm	+/- 0,1 mm	2100 N

Con vite a ricircolo – With ball screw – Avec vis à recirculation

Tipo Type Modèle	Quote - Dimensions - Dimensions					Carichi - Loads - Charges	
	A	B	D1	D2	E	A (N)	R (N)
NL106RC	88	110	30	17	69	400	400
NL208RC	100	110	30	17	71	800	800

Tipo Type Modèle	Velocità massima Max speed Vitesse maximale	Avanzamento per giro Advance per revolution Avance par tour	L max	Precisione Precision Précision	Carico max sulla vite Max load spindle Charge max. sur la vis
16 x 5	250 mm/s	5 mm	2000 mm	+/- 0,03 mm	7000 N
16 x 10	500 mm/s	10 mm			6200 N

guide a vite

guides with screw

glissières à vis

G.T.S.

Il sistema di guida NL è stato studiato appositamente per realizzare movimentazioni a vite per carichi leggeri. La sua compattezza lo rende vantaggioso dove si necessitano piccoli spostamenti.

L'impiego della vite trapezoidale è stato studiato principalmente per posizionamenti manuali, mentre quello con vite a ricircolo di sfere per movimentazioni motorizzabili.

Entrambi scorrono all'interno del profilato e sono protette da una banda in acciaio inox posta nella parte alta di quest'ultimo.

La protezione da sporco e polvere è affidata a delle strisce di materiale magnetico che garantiscono sempre il contatto tra il profilo e la banda in inox.

Data la complessità dell'assemblaggio il carrello viene fornito già con delle forature standard così da rendere più semplice il montaggio di una contro-piastra da parte del cliente.

Il profilo è dotato di quattro cave per il fissaggio alla struttura, due laterali e due nella parte inferiore che diventano visibili strappando la striscia d'alluminio che li chiude.

The NL guide system has been specially designed to allow light loads to be handled with a screw solution. Being compact, its application proves advantageous whenever the distance to be covered is quite small.

The use of the trapezoid screw was mainly meant for manual positioning, whilst the one using a ball screw has been designed for motorisable handling.

Both run inside the profiled section and are protected by a stainless steel band placed at the top of said section. Strips in a magnetic material are instead responsible for protecting them from dirt and dust, whilst still assuring constant contact between the profile and stainless steel band.

Given the complex nature of assembly, the trolley comes with the standard holes already bored into it to make it easier for the customer to fit any counterplates.

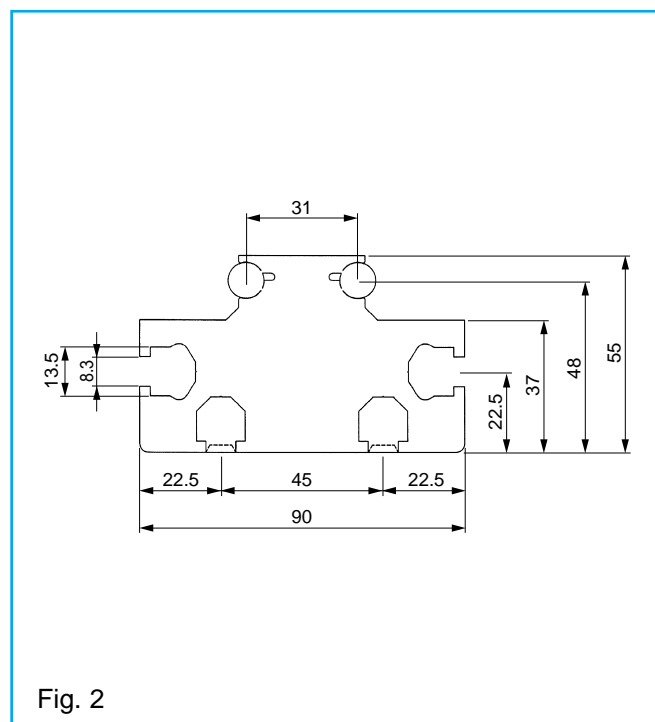
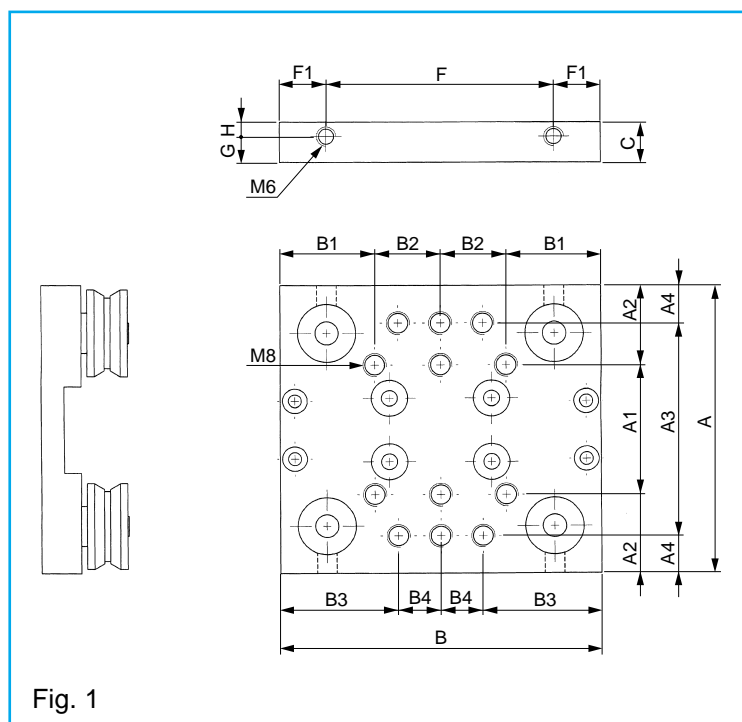
The profile features four recesses for fastening to the frame, two at the side and two at the bottom, and are exposed by pulling off the aluminium strip covering them.

Le système de guidage NL a été conçu spécialement pour réaliser des mouvements à vis pour charges légères. Sa compacité le rend tout à fait indiqué lorsqu'il est nécessaire d'effectuer des petits déplacements. L'emploi de la vis trapèze a été conçu essentiellement pour les positionnements manuels, tandis que l'utilisation de la vis à recirculation de billes est préférable pour les mouvements motorisables.

Les deux vis coulisent à l'intérieur du profilé et elles sont protégées par une bande en acier inoxydable située dans la partie supérieure de ce dernier.

La protection contre la saleté et la poussière est assurée par des bandes réalisées avec une matière magnétique qui garantissent toujours le contact entre le profil et la bande en acier inoxydable. Compte tenu de la complexité de l'assemblage, le chariot est fourni avec des trous standard, de façon à simplifier le montage d'une contreplaque de la part du client.

Le profil est muni de quatre rainures servant à la fixation à la structure, deux latérales et deux dans la partie inférieure qui deviennent visibles quand on arrache la bande d'aluminium qui les ferme.



Tipo Type Modèle	Quote - Dimensions - Dimensions														
	A	A1	A2	A3	A4	B	B1	B2	B3	B4	C	F	F1	G	H
NL106RC NL106TR	88	45	21,5	74	7	110	32,5	22,5	40,5	14,5	13	---	---	---	---
NL208TR NL208RC	100	45	27,5	74	13	110	32,5	22,5	40,5	14,5	14	78	16	9	5

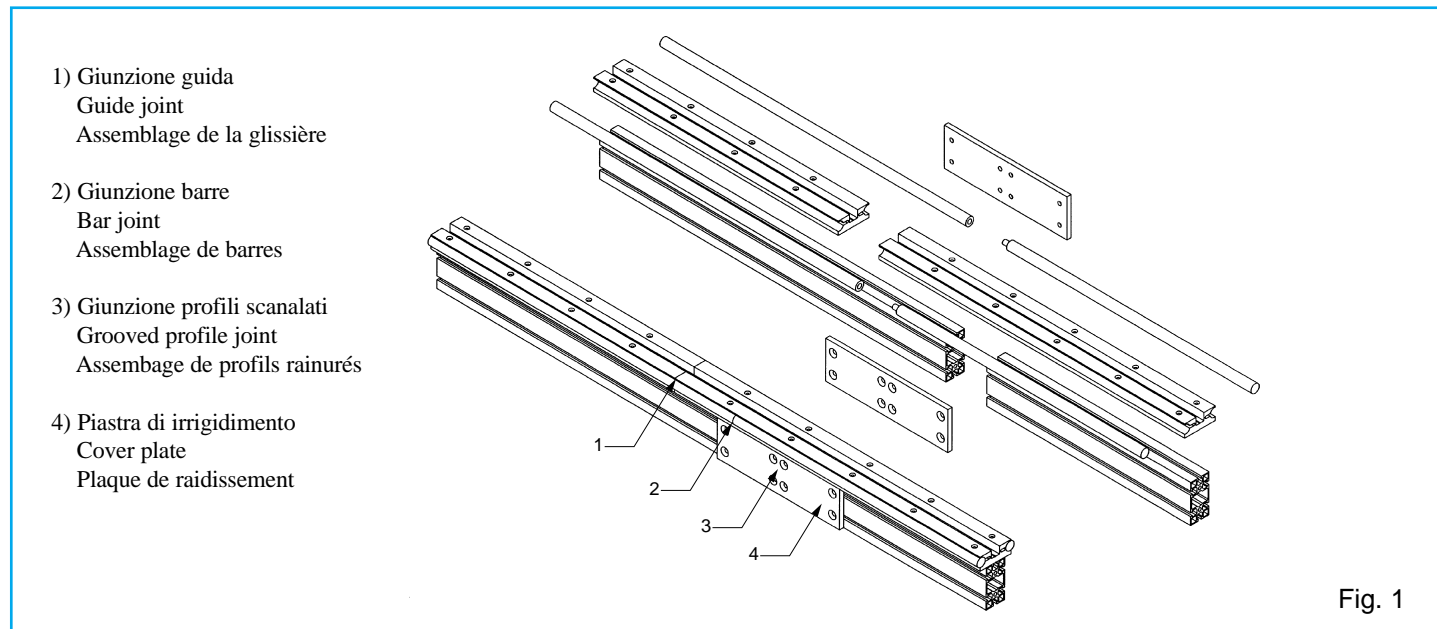


Fig. 1

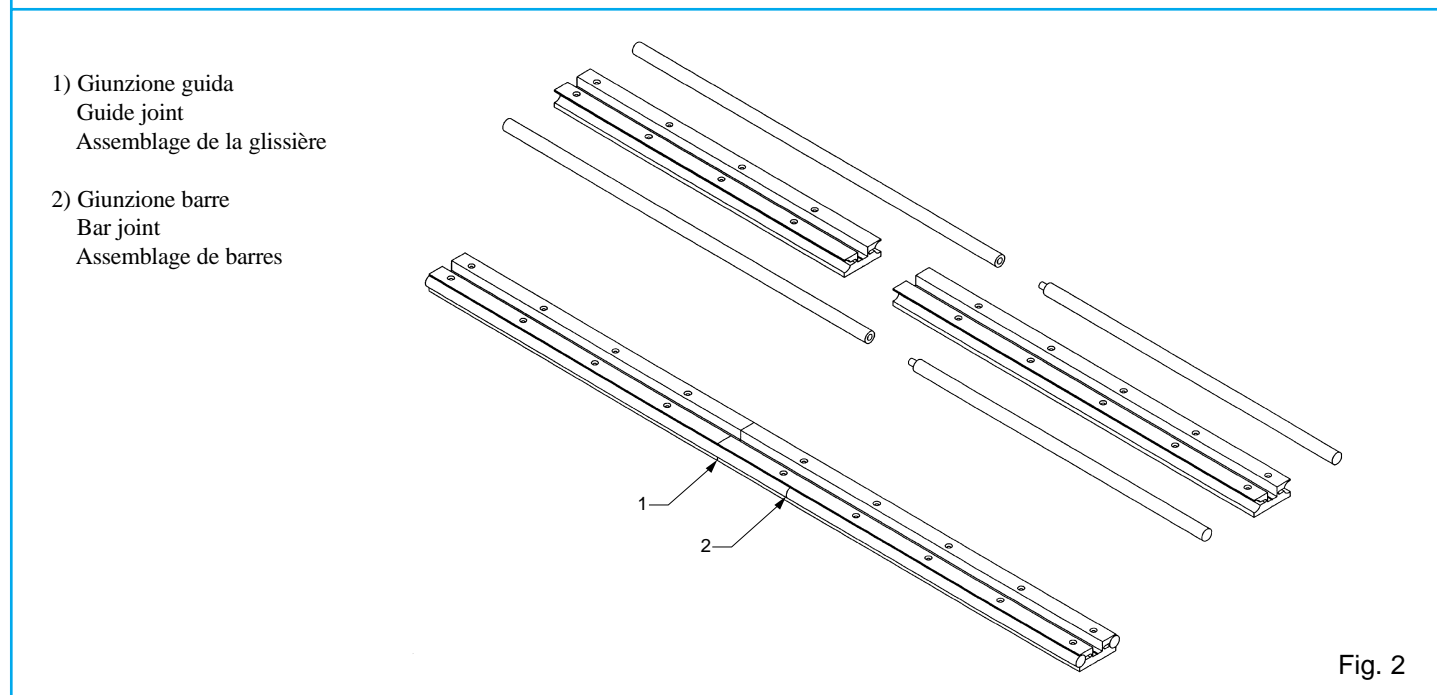


Fig. 2

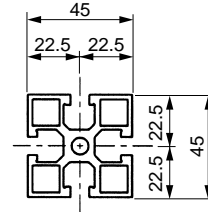
Le figure 1 e 2 rappresentano i sistemi per giuntare guide più lunghe di 6 m. Per quanto riguarda le barre in acciaio si realizzano due tratti maschi che fuoriescono da una guida in alluminio e due tratti femmina che rientrano nell'altra guida così da creare un innesto. In aggiunta vengono eseguite delle spinature di testa in modo da poter eseguire il centraggio in maniera precisa. Sulle teste delle barre non vengono eseguiti smussi ma eliminate solamente le bave dovute al taglio così da avvertire il meno possibile il passaggio delle rotelle sulla giunzione. Nel caso in cui ci sia anche il profilo di supporto da giuntare si montano delle apposite "piastre di irrigidimento" che chiudono le due teste del profilo. Il taglio dei profili verrà eseguito in maniera tale che la giunzione non capiti in corrispondenza di quella della guida o delle barre in acciaio.

Figures 1 and 2 illustrate systems for joining guides over 6m in length. For steel bars, two male lengths are produced extending beyond an aluminium guide, and two female lengths shorter than the other guide, which are then slotted together. In addition, the heads are fitted with pins to make centring the guides accurate. The heads of the bars are not chamfered, though the rough edges formed during cutting are eliminated so that the passage of the wheels over the joint is as smooth as possible. If there is also a support profile to be joined, special "cover plates" are fitted covering the two heads of the profile. The profiles are cut so that the joint does not occur at the same point as a joint between guides or steel bars.

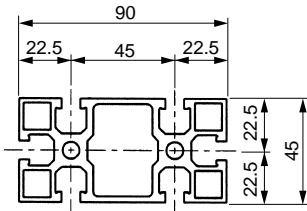
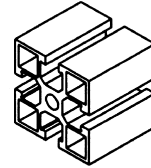
Les figures 1 et 2 représentent les systèmes permettant d'assembler des glissières de plus de 6 mètres de longueur. Pour ce qui est des barres en acier, on réalise deux morceaux mâles qui sortent d'une glissière en aluminium et deux morceaux femelles qui rentrent dans l'autre glissière, de façon à créer un enclenchement. De plus, des brochages de tête sont réalisés pour pouvoir exécuter le centrage de façon précise. Aucun chanfreinage n'est exécuté sur les têtes des barres, mais les ébarbures dues à la coupe sont éliminées, de façon à sentir le moins possible le passage des roulettes sur la jonction. S'il y a également un profil de support à assembler, monter des plaques de raidissement qui ferment les deux têtes du profil. La coupe des profils est exécutée de façon à ce que la jonction n'ait pas lieu au niveau de celle de la glissière ou des barres en acier.

profili di supporto
 support profiles
 profils de support

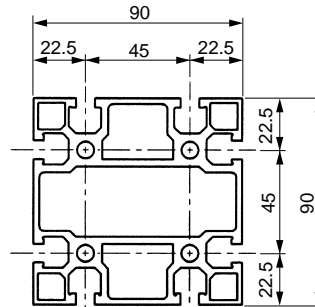
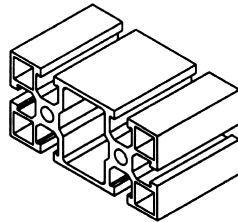
C.T.S.



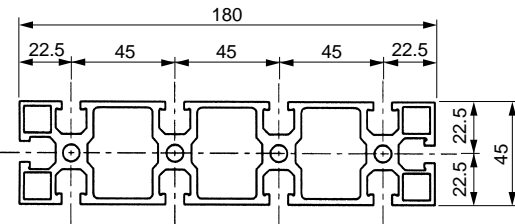
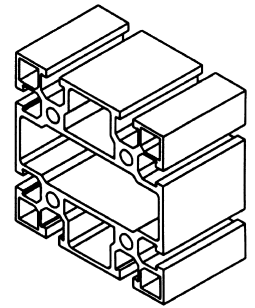
4545



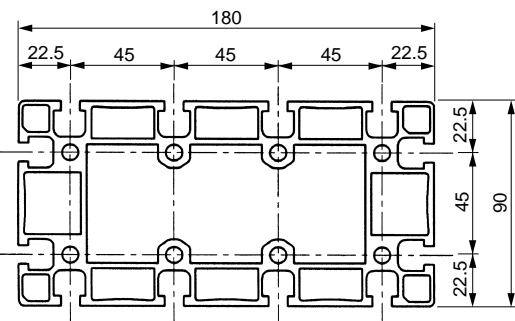
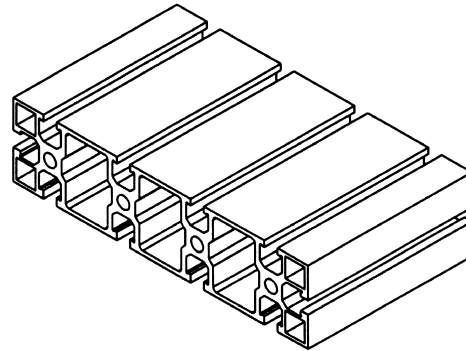
4590



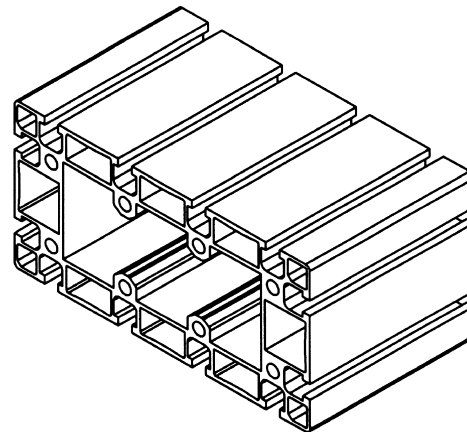
9090



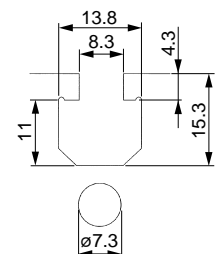
45180



90180



Tipo Type Modèle	Sezione Section Section		Momento d'inerzia Moment of inertia Moment d'inertie		Modulo di resistenza Section modulus Module de résistance		Peso Weight Poids	L max
	LY	LX	LX (cm ⁴)	LY (cm ⁴)	LX (cm ³)	LY (cm ³)		
4545	45	45	13,18	13,18	5,86	5,86	1,95	6
4590	45	90	25,25	98,82	11,22	21,96	3,31	6
45180	45	180	49,45	686,99	21,96	76,33	5,93	6
9090	90	90	173,7	175,8	38,2	38,9	5,09	6
90180	90	180	354,1	1263,4	77,2	139,4	10,3	6



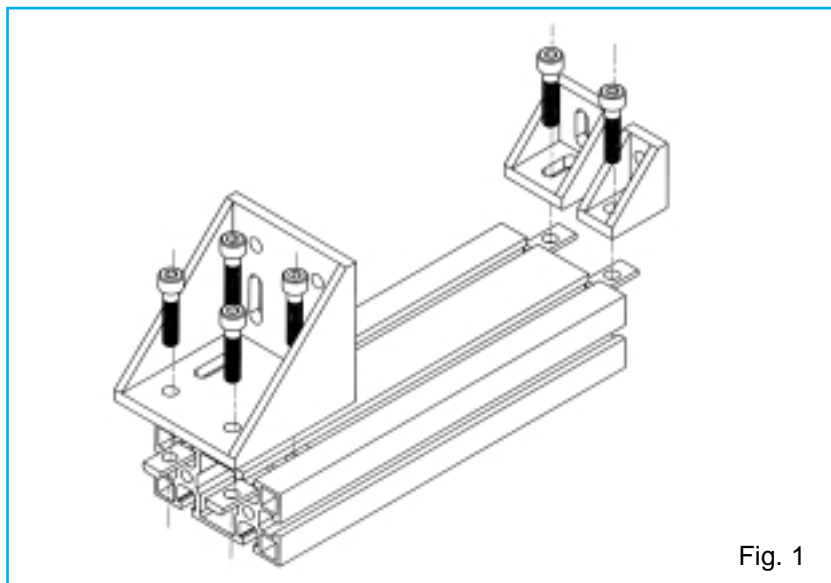


Fig. 1

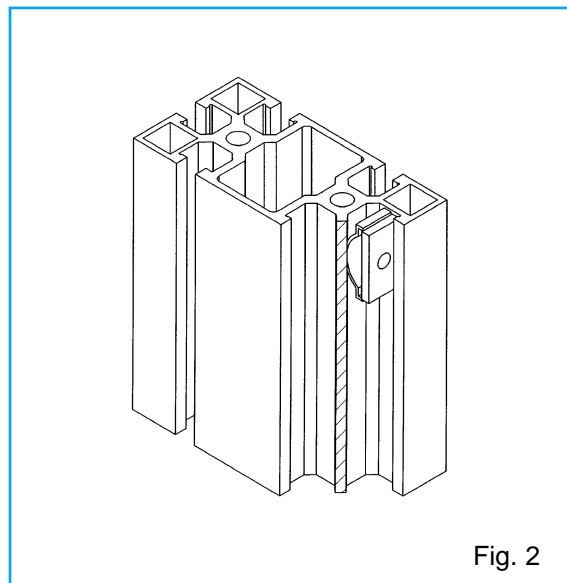
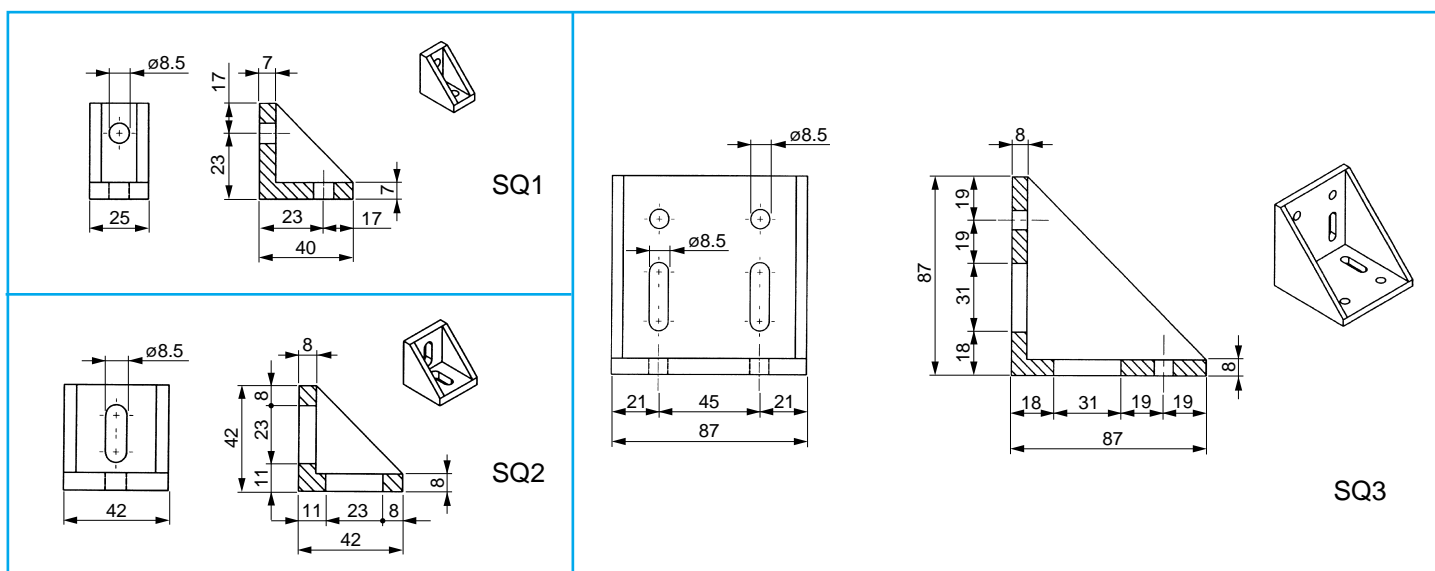
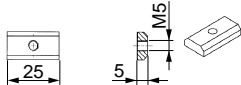


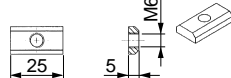
Fig. 2



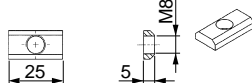
PM5



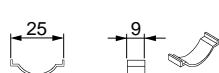
PM6



PM8



ML



Nelle figure in alto è schematizzato il montaggio degli elementi di fissaggio disponibili. Si tratta di tre tipi di squadrette che vengono già fornite complete di viti e piastrine PM8 per il fissaggio al profilo.

La molla serve qualora la piastrina debba essere montata su un profilo verticale.

La sua funzione è quella di bloccarla nella posizione desiderata evitando che scivoli fino a terra. Gli altri due tipi di piastrina vengono utilizzate per fissare eventuali fine corsa.

The figures at the top feature a schematic representation of assembly of the available fastening elements.

There are three types of brackets. Each comes complete with screws and PM8 plates for fastening to the profile.

The washer is required whenever the plate has to be fitted on a vertical profile. It serves to secure the plate in the desired place, preventing it from sliding to the ground.

The other two plate types are used to fasten limit switches/stops, where necessary.

Les figures du haut schématisent le montage des éléments de fixation disponibles.

Il s'agit de trois types d'équerres fournies avec les vis et les plaquettes PM8 pour la fixation au profil. Le ressort est utilisé lorsque la plaquette doit être montée sur un profil vertical. Sa fonction consiste à bloquer la plaquette dans la position désirée pour l'empêcher de tomber par terre.

Les deux autres types de plaquette sont utilisés pour fixer les éventuels fins de course.

soffietti di protezione concertina protection tunnels soufflets de protection

G.T.S.

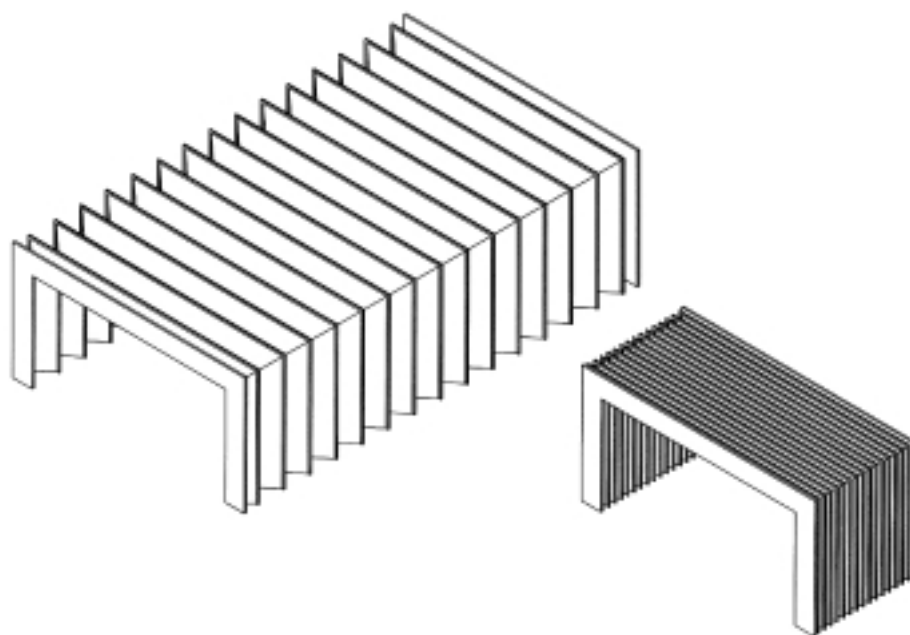


Fig. 1

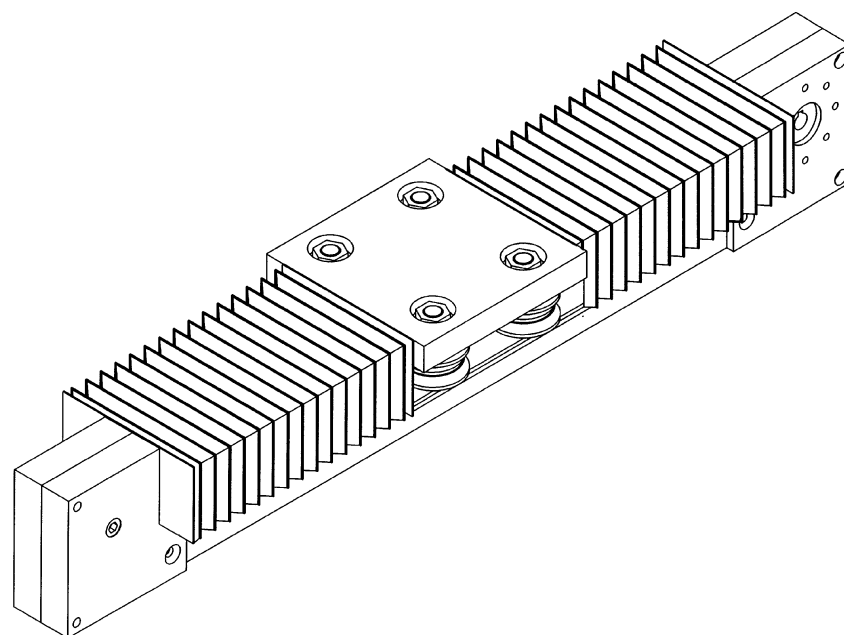


Fig. 2

In applicazioni dove è necessario proteggere la guida e la cinghia da polveri, trucioli, vernici, ecc.. si possono montare dei soffietti piani termosaldati che verranno fissati da una parte sul carrello e dall'altra sulle testate.

Chiaramente bisognerà prevedere una guida più lunga per tener conto dell'ingombro del soffietto chiuso.

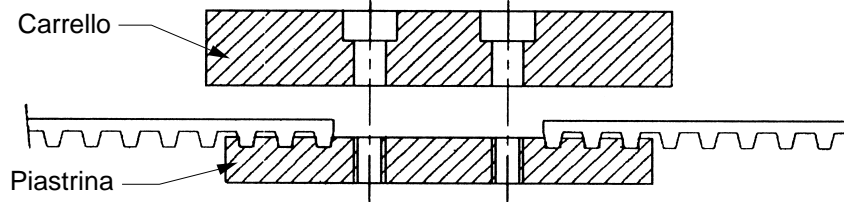
È possibile anche realizzare soffietti a disegno.

In applications where the guide and belt must be protected from dust, shavings, paint etc., flat heat-sealed concertina tunnels can be fitted, to be fastened on the trolley at one end, and on the headpieces at the other. It goes without saying that the guide will have to be longer to allow for the space taken up by the concertina tunnel when closed. Concertina tunnels can also be tailored to customer specifications.

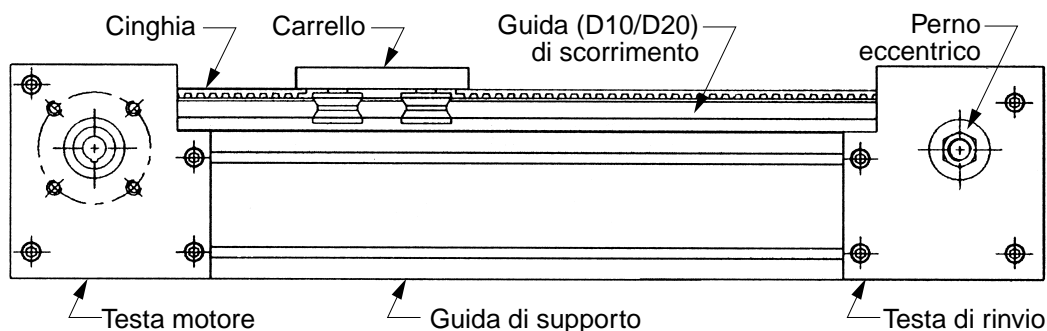
Pour les applications où il est nécessaire de protéger la glissière et la courroie de la poussière, des copeaux, de la peinture, etc., il est possible de monter des soufflets plans thermosoudés qui seront fixés, d'un côté, sur le chariot et, de l'autre sur les têtes. Il est évident qu'il convient de prévoir une glissière plus longue pour tenir compte du volume du soufflet fermé. Il est également possible de réaliser des soufflets sur mesure.

guide motorizzabili

- 1) Accoppiare la guida con il profilo di supporto mediante le viti M8 e gli appositi blocchetti.
- 2) Montare il carrello e registrare le rotelle eccentriche in modo da eliminare i giochi esistenti.
- 3) Serrare un capo della cinghia sul carrello secondo lo schema riportata in figura:



- 4) Far passare l'altro capo attraverso le due teste e dentro la guida di supporto.
- 5) Posizionare il perno eccentrico della testa di rinvio nel punto di minima tensione e dopo aver definito la lunghezza necessaria serrare il secondo capo della cinghia.
- 6) A collegamento effettuato regolare la tensione della cinghia tramite il perno eccentrico della testa di rinvio bloccandolo con il suo dado.



carrelli

- 1) Montare e serrare le due rotelle concentriche, contrassegnate dalla lettera "C", su uno dei due lati di scorrimento del carrello.
- 2) Montare le altre due rotelle eccentriche, contrassegnate dalla lettera "E", sul lato opposto e posizionarle, tramite una chiave a brugola, nel punto di maggior gioco (fig. 1).
- 3) Far passare la guida nel carrello.
- 4) Registrare e serrare le due rotelle eccentriche in modo da eliminare il gioco dandogli il giusto precarico (fig. 2).

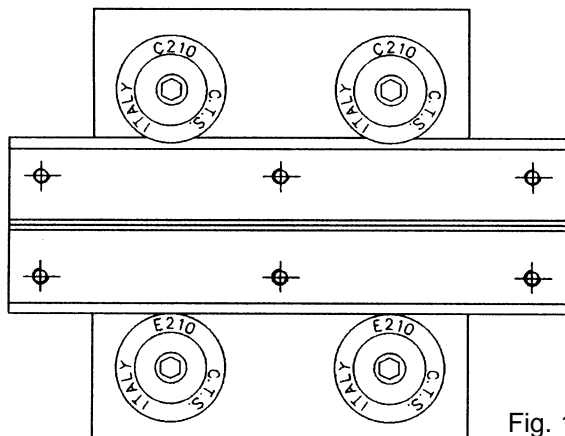


Fig. 1

Le rotelle eccentriche sono montate sul carrello ma i dadi non sono stretti e il gioco è al massimo per permettere alla guida di passare nel carrello.

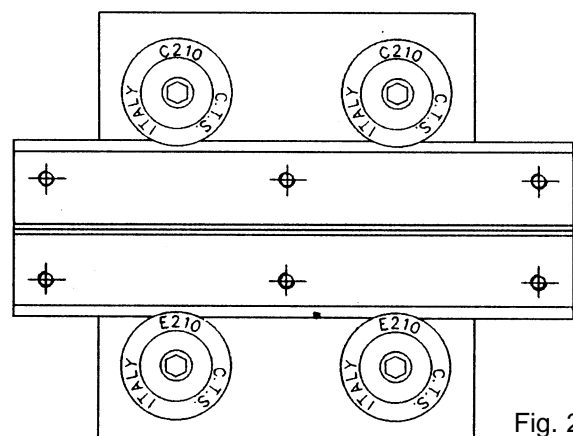


Fig. 2

Si è eliminato il gioco per mezzo delle rotelle eccentriche, si è dato il giusto precarico ed infine si sono serrati i dadi. Il carrello scorre sulla guida in modo fluido ed uniforme.

AVVERTENZE:

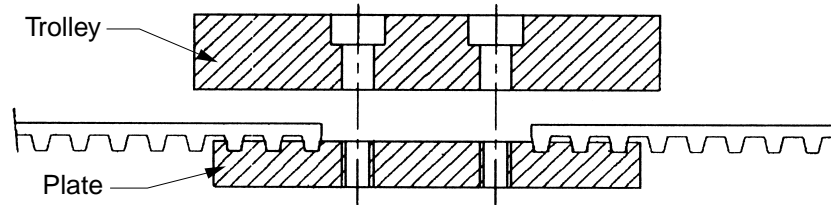
- 1) Montare sempre le rotelle a coppie come mostrato in figura.
- 2) Non precaricare eccessivamente le rotelle eccentriche per evitare una precoce usura delle barre e un danneggiamento delle rotelle.

assembly instructions for motorisable guides and for trolleys

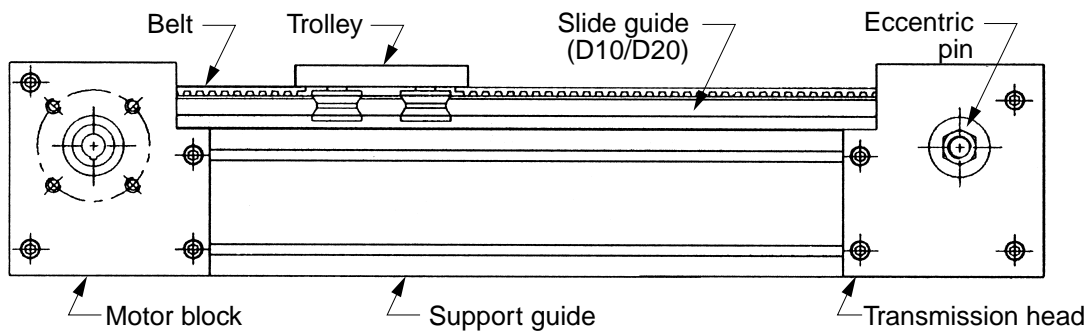
C.T.S.

motorisable guides

- 1) Couple the guide to the support profile with M8 screws and suitable blocks.
- 2) Assemble trolley and adjust eccentric wheels so as to eliminate all existing play.
- 3) Secure one end of belt on trolley according to the diagram in the figure:



- 4) Pass the other end through the two heads and in the support guide.
- 5) Position the transmission head eccentric pin at the minimum tension point and, after defining the length, fasten the second belt end.
- 6) On completion of connection adjust belt tension by means of the eccentric pin on the transmission head, locking it with its nuts..



trolleys

- 1) Assemble and tighten the concentric wheels marked with the letter "C", on one of the two trolley running sides.
- 2) Assemble the two eccentric wheels marked with the letter "E", on the opposite side, and with a socket head spanner, position it at the point of maximum play (fig. 1).
- 3) Pass the guide into the trolley.
- 4) Adjust and tighten the two eccentric wheels so as to eliminate play, giving them the correct preloading (fig. 2).

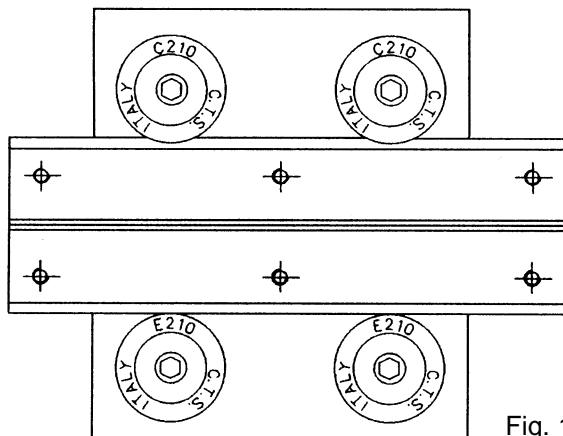


Fig. 1

The eccentric wheels are mounted in the trolley but the nuts have not been tightened and the play is at maximum in order to allow the guide to pass in the trolley.

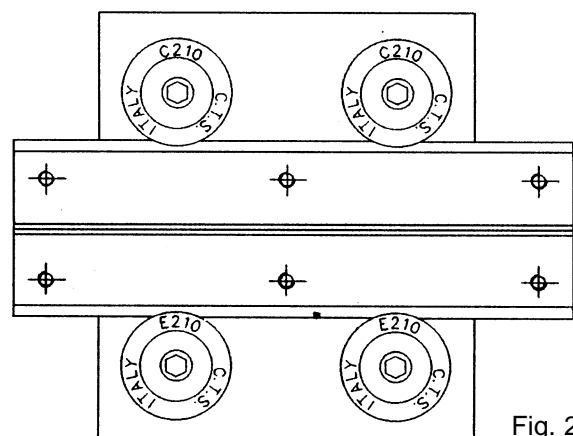


Fig. 2

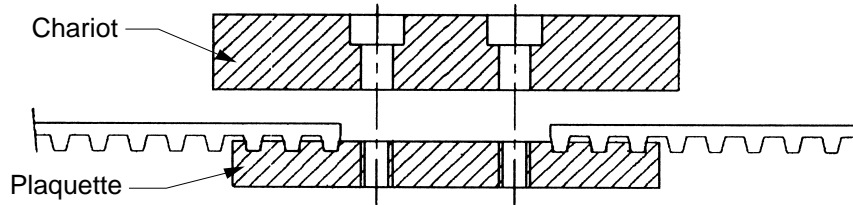
The play has been eliminated by means of the eccentric wheels, the right preloading has been given and the nuts tightened. The trolley runs on the guide easily and uniformly.

WARNING:

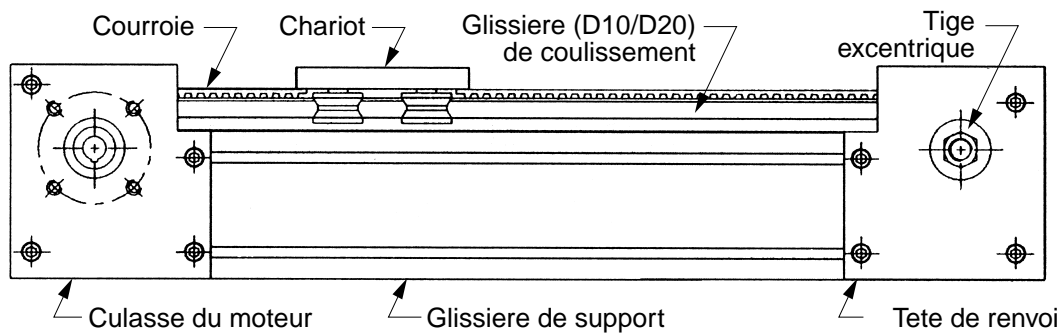
- 1) Always assemble the wheels in pairs as shown in the figure.
- 2) Do not preload the eccentric wheels excessively, in order to prevent early bar wear and wheel damage.

glissières motorisables

- 1) Accoupler la glissière avec le profil de support à l'aide des vis M8 et des blocs prévus à cet effet.
- 2) Monter le chariot et régler les roulettes excentriques de façon à éliminer les jeux existants.
- 3) Serrer une extrémité de la courroie sur le chariot en suivant les indications de la figure.



- 4) Faire passer l'autre extrémité à travers les deux têtes et dans la glissière de support.
- 5) Placer la tige excentrique de la tête de renvoi au point de tension minimale et, après avoir défini la longueur nécessaire, serrer la deuxième extrémité de la courroie.
- 6) Le raccordement étant effectué, régler la tension de la courroie à l'aide de la tige excentrique de la tête de renvoi en la bloquant avec son écrou.



chariots

- 1) Monter et serrer les deux roulettes concentriques marquées avec la lettre "C" sur un des deux côtés de coulissement du chariot.
- 2) Monter les deux autres roulettes excentriques marquées avec la lettre "E" sur le côté opposé et les positionner à l'aide de la clé Allen au point de jeu maximal (fig. 1).
- 3) Faire passer la glissière dans le chariot.
- 4) Régler et serrer les deux roulettes de façon à éliminer le jeu en lui donnant la précharge correcte (fig. 2).

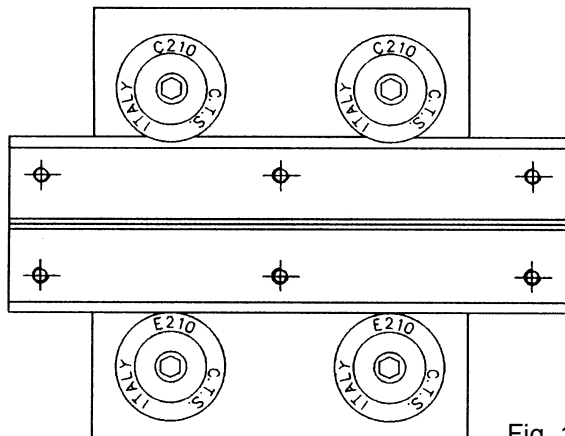


Fig. 1

Les roulettes excentriques sont montées sur le chariot, mais les écrous ne sont pas serrés et le jeu est au maximum, pour permettre à la glissière de passer dans le chariot.

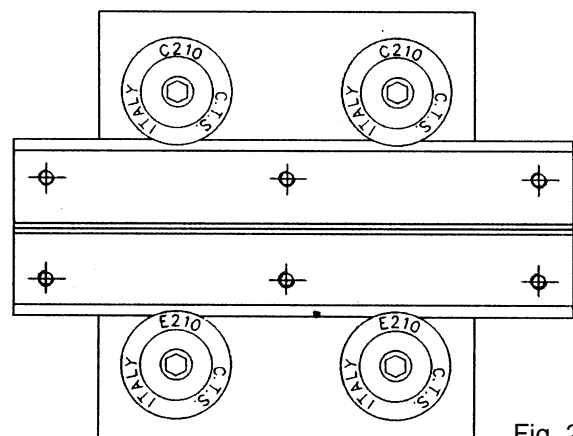


Fig. 2

Le jeu est éliminé au moyen des roulettes excentriques, la précharge est correcte et les écrous sont serrés. Le chariot coulisse sur glissière de façon fluide et uniforme.

AVERTISSEMENTS :

- 1) Monter toujours les roulettes deux par deux, comme il est indiqué sur la figure.
- 2) Ne pas trop précharger les roulettes excentriques pour éviter l'usure précoce des barres et la détérioration des roulettes.

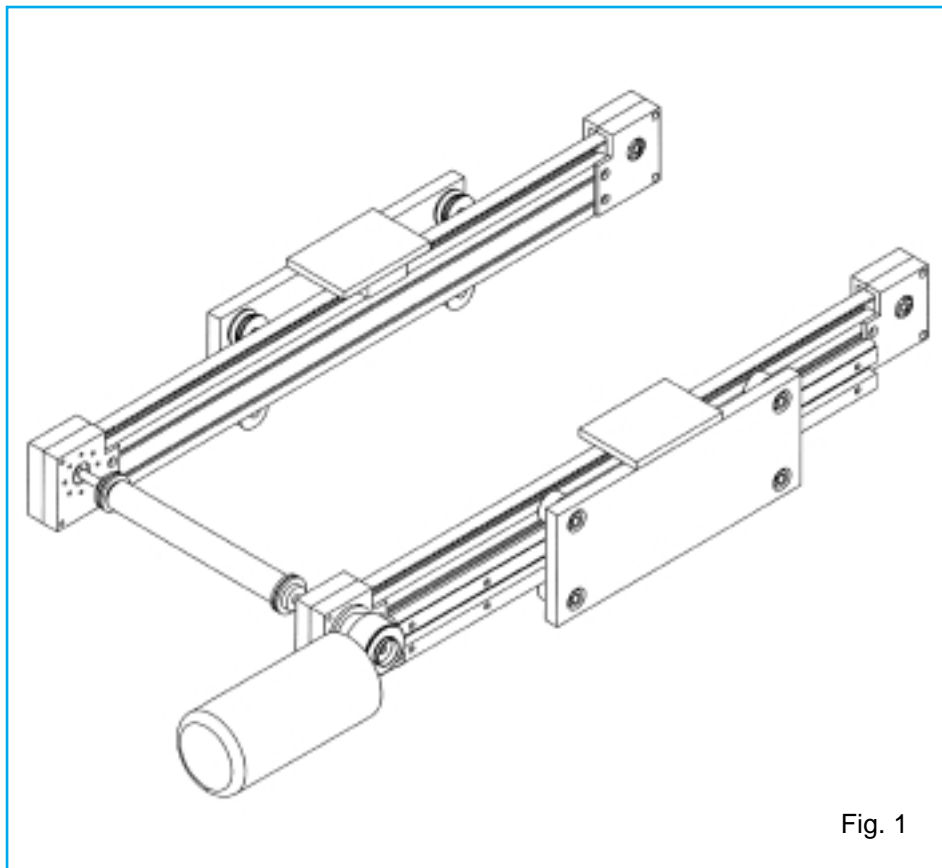


Fig. 1

Quando l'applicazione richiede due guide in parallelo la soluzione ideale è quella di utilizzare delle guide montate lateralmente così da poter sfruttare le rotelle scanalate per dare la direzione e quelle cilindriche per recuperare eventuali errori di parallelismo che si possono verificare in fase di montaggio sulla struttura.

When the application calls for two parallel guides, the ideal solution is to use guides fitted at the side so that grooved wheels can be employed to give direction, and the cylindrical wheels to compensate for any lack of parallelism that might have occurred during assembly on the frame.

Lorsque l'application réclame deux glissières parallèles, la solution idéale consiste à utiliser des glissières montées latéralement, de façon à pouvoir utiliser les roulettes rainurées pour donner la direction et des roulettes cylindriques pour corriger les éventuelles erreurs de parallélisme qui peuvent avoir lieu lors du montage sur la structure.

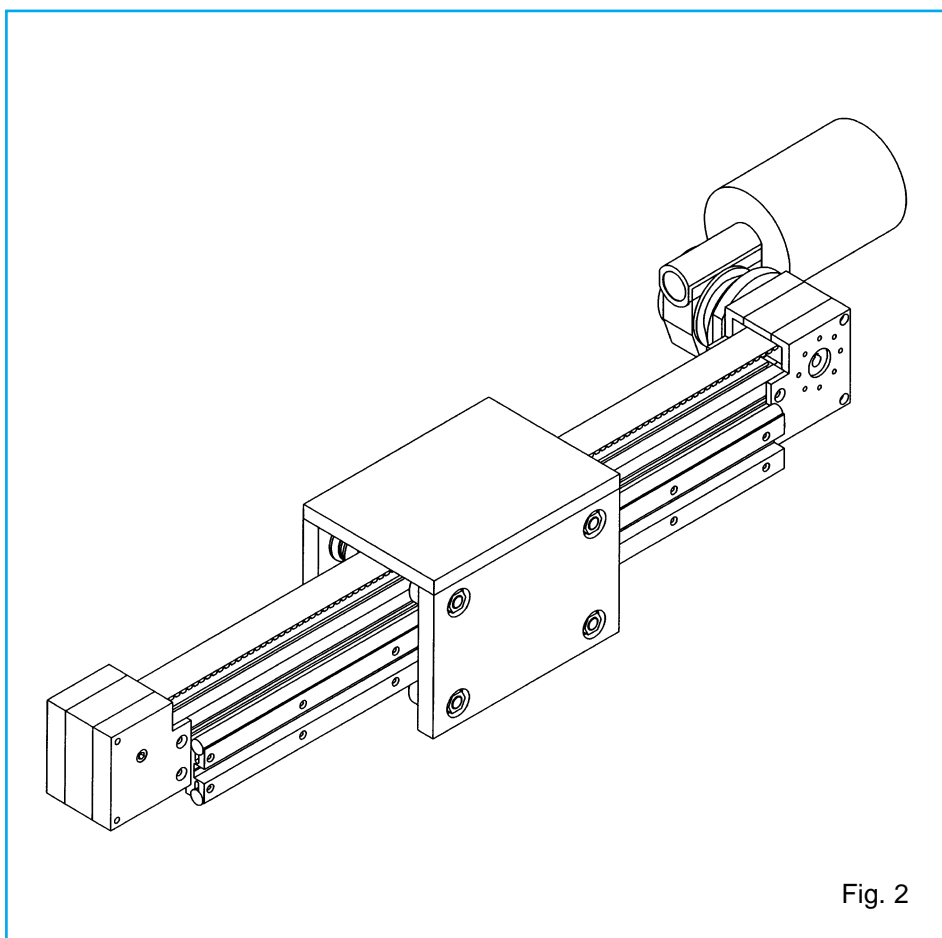


Fig. 2

Con carico a sbalzo laterale e per ottenere un'elevata rigidità si può montare una doppia guida su un unico profilo centrale. Le rotelle scanalate tengono in guida il carico, mentre quelle cilindriche fanno da reazione al momento ribaltante.

When loads hang over the side, and when greater rigidity is required, a double guide can be fitted on a single central profile. The grooved wheels keep the load on the guide whilst the cylindrical ones counteract the overturning moment.

Avec une charge en déport latéral et pour obtenir une forte rigidité, il est possible de monter une double glissière sur un seul profil central. Les roulettes rainurées tiennent la charge dans la glissière. En revanche, les roulettes cylindriques exercent une réaction contre le moment renversant.

esempi applicativi sample applications exemples d'application

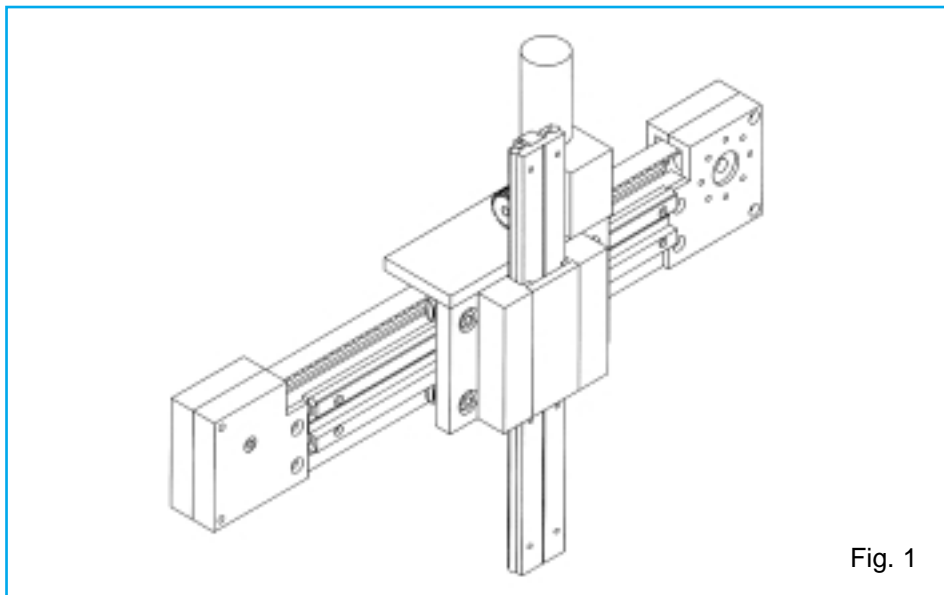


Fig. 1

Tre sistemi di movimentazione X-Z.
L'asse orizzontale mosso da una cinghia dentata, mentre quello verticale da una cremagliera.
Il primo, molto compatto e per carichi molto leggeri, alloggia la cremagliera all'interno della scanalatura della guida.
Nel secondo, già più grosso e più robusto, la cremagliera è stata fissata su un profilo scanalato 45x90, che può essere utilizzato anche per l'ancoraggio del carico da movimentare.
Il carrello a croce, di misure più grosse dello standard, garantisce più stabilità allo scorrimento verticale, e ci permette quindi di avere corse più lunghe.
L'ultimo sistema, evoluzione del secondo descritto, aggiunge ulteriore rigidità all'asse verticale in quanto la doppia guida orizzontale impedisce la tendenza all'oscillazione che ci può essere quando si hanno lunghe corse verticali con carichi sostenuti.

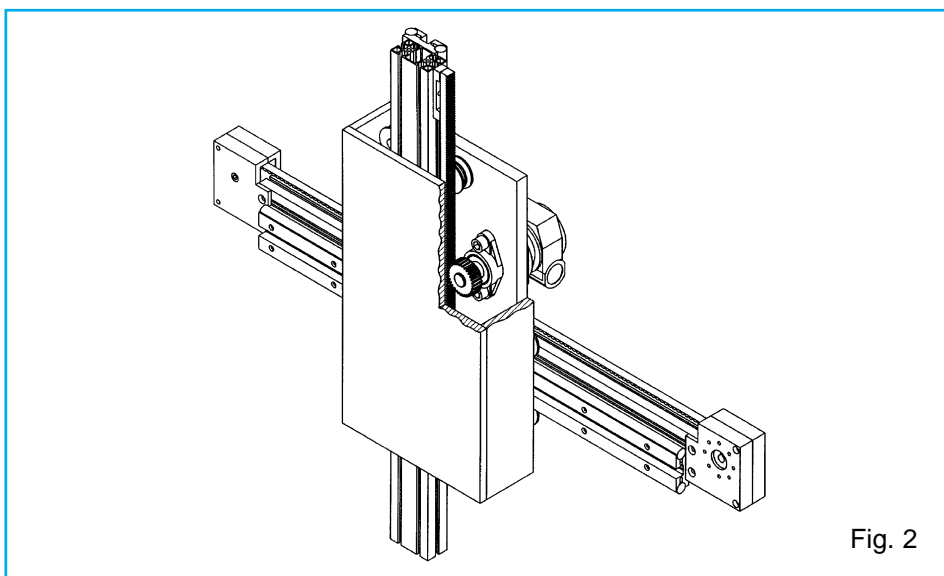


Fig. 2

Three X-Z movement systems.
The horizontal axis is driven by a positive drive belt whilst the vertical one is driven by a rack.
The first, which is very compact for light loads, houses the rack inside the guide's groove.
In the second, which is larger and more robust, the rack has been fastened on a grooved profile measuring 45x90, which can also be used to anchor the load to be handled.
The cross trolley, larger in size than the standard version, assures vertical sliding greater stability, at the same time allowing us to achieve longer travel.
The last system, an advanced version of the second one described, makes the vertical axis even more sturdy as the double horizontal guide prevents any tendency it may have to sway, which may be encountered with long vertical travel subjected to substantial loads.

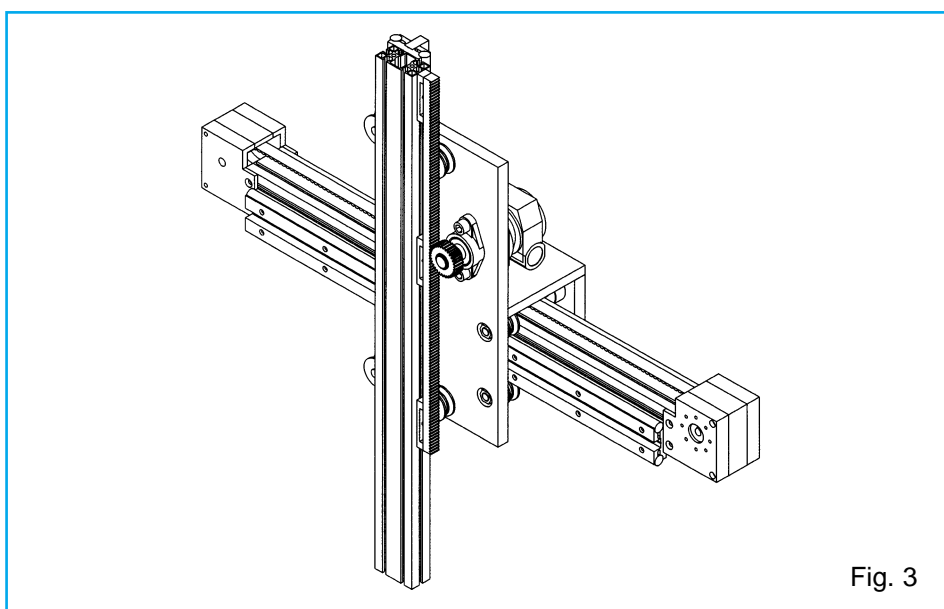


Fig. 3

Trois systèmes de déplacement X-Z.
L'axe horizontal est actionné par une courroie dentée, tandis que l'axe vertical est actionné par une crémaillère.
Très compact et destiné aux charges très légères, le premier abrite la crémaillère à l'intérieur de la rainure de la glissière.
Dans le deuxième, déjà plus gros et plus robuste, la crémaillère est fixée sur un profil rainuré de 45x90, qui peut être utilisé également pour la fixation de la charge à déplacer. Présentant des mesures plus importantes, le chariot à croix garantit une meilleure stabilité au coulissement vertical et permet donc d'avoir des courses plus longues.
Le dernier système, évolution logique du deuxième, augmente la rigidité de l'axe vertical, dans la mesure où la double glissière horizontale empêche toute tendance à l'oscillation qui peut se présenter lorsque les courses verticales sont longues et que les charges sont conséquentes.

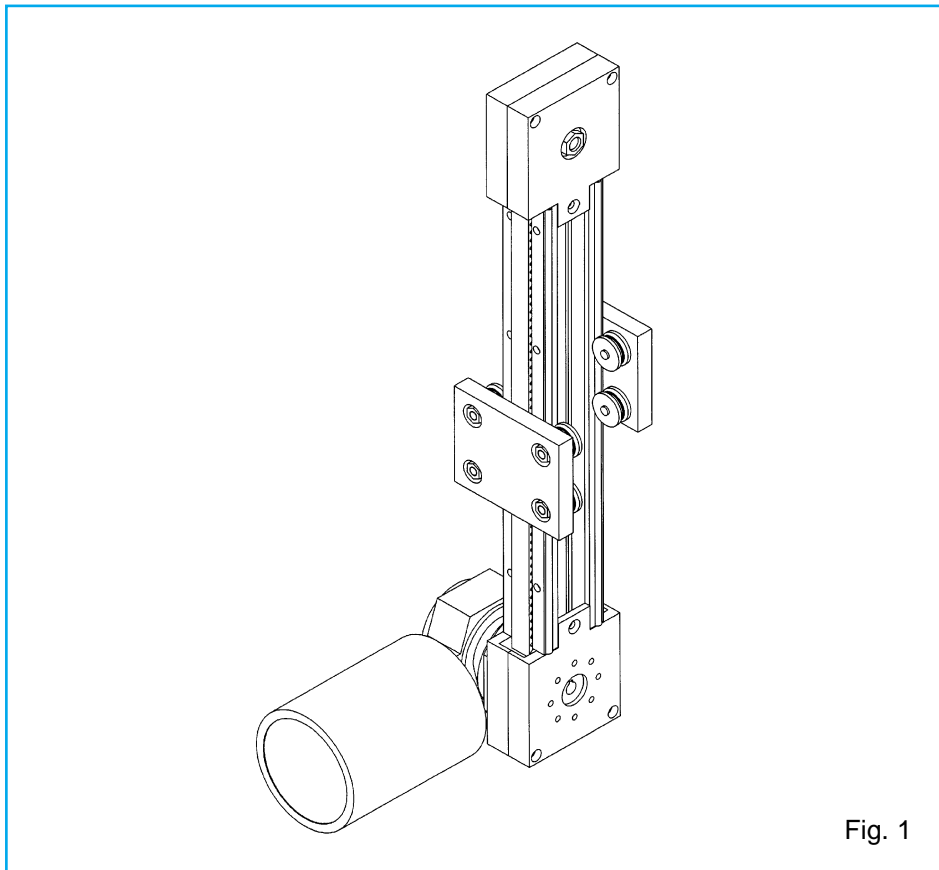


Fig. 1

Due esempi di reciprocator: con quello a fianco è possibile far salire e scendere contemporaneamente i due carrelli (applicazione classica è quella del contrappeso per equilibrare gli sforzi sul motore), mentre con quello sotto i due carrelli si avvicinano e si allontanano simultaneamente (utile qualora si volesse realizzare un sistema di presa, un'apertura di porte, un compattatore, ecc.).

Two examples of a reciprocator: using the one illustrated alongside, the two trolleys can be raised and lowered at the same time (a classic application is the use of the counterweight to even out strain on the motor); using the one illustrated below, the two trolleys approach and move away from each other simultaneously (useful when wanting to create a gripping system, opening doors, a compactor etc.).

Deux exemples de réciprocateur : avec celui qui se trouve de côté, il est possible de faire monter et descendre en même temps les deux chariots (une application classique est celle du contrepois pour équilibrer les efforts sur le moteur). En revanche, avec celui qui se trouve au-dessous, les deux chariots se rapprochent et s'éloignent en même temps (utile lorsque l'on désire réaliser un système de prise, une ouverture de portes, un compacteur, etc.).

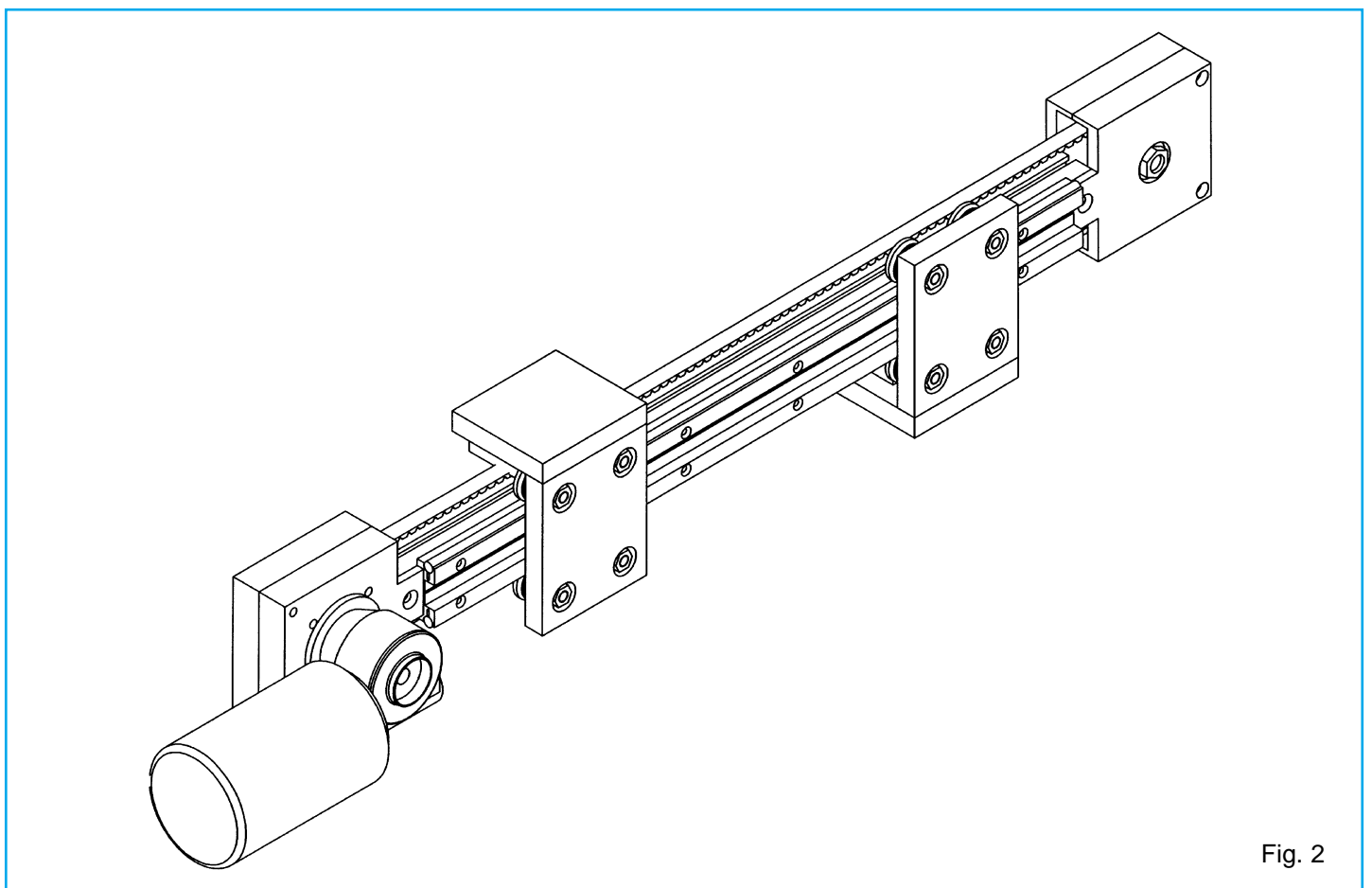
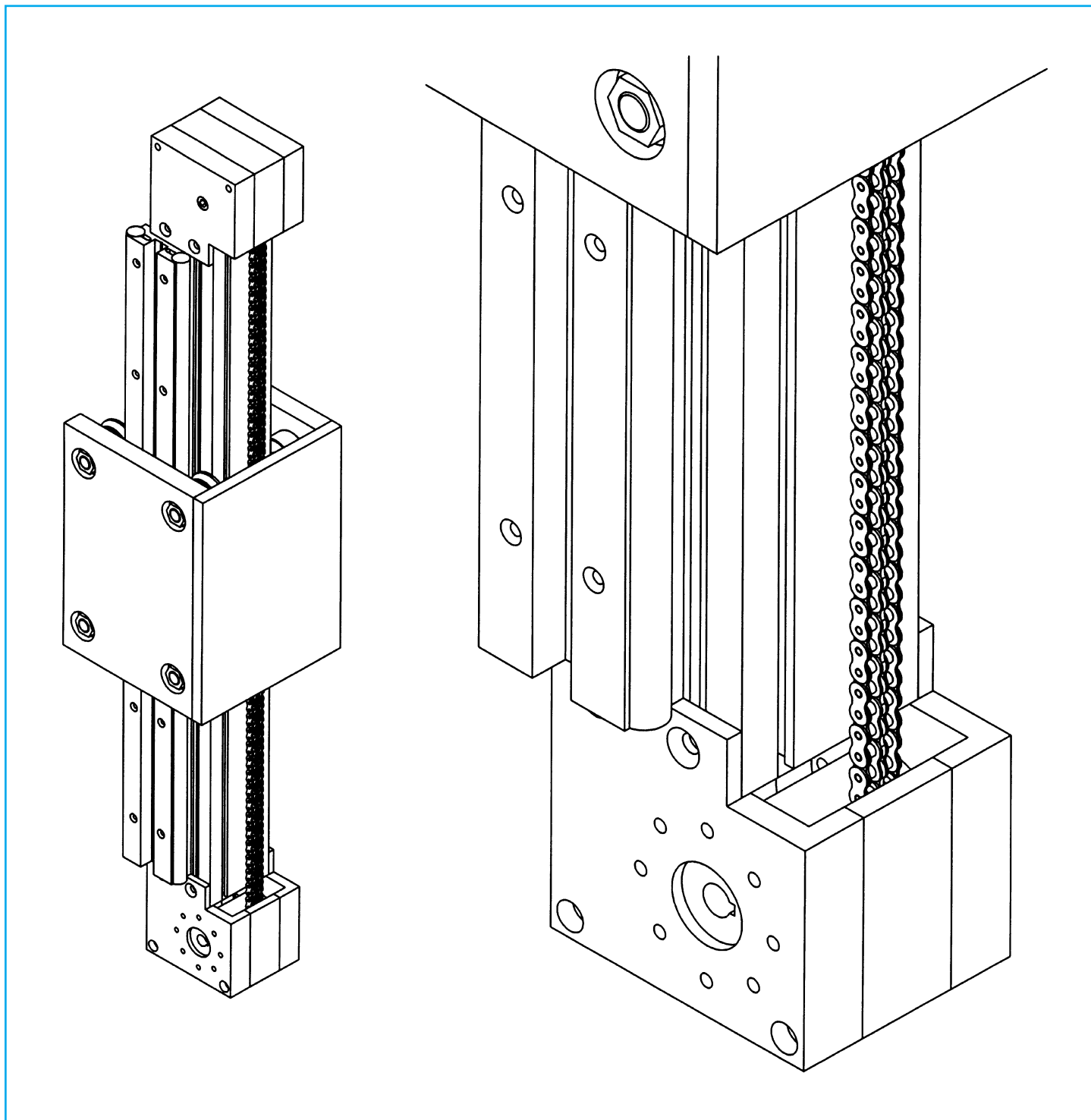


Fig. 2



Per le movimentazioni verticali la soluzione che proponiamo utilizza la catena doppia da 3/8". La doppia guida mantiene il carico stabile e previene le oscillazioni, i carrelli speciali più lunghi dello standard creano un'ottima reazione al momento ribaltante, e il coperchio che li unisce dà lo spazio necessario al fissaggio della struttura da movimentare. L'uso della catena elimina il rischio di salto di dente che si può verificare utilizzando la cinghia nelle movimentazioni verticali.

For vertical movement, we propose a solution employing the double 3/8" chain. The double guide keeps the load stable and prevents it from swinging. The special trolleys, longer than the standard ones, are excellent for counteracting the overturning moment, and the cover linking them provides enough space for fastening the structure to be handled.

Using the chain eliminates the risk of teeth being skipped, a problem that may be encountered when using the belt for vertical movement.

Pour les mouvements verticaux, la solution que nous préconisons utilise la double chaîne de 3/8". La double glissière maintient la charge stable et prévient les oscillations, les chariots spéciaux, plus longs que la mesure standard, créent une excellente réaction au moment renversant et le couvercle qui les unit donne l'espace nécessaire à la fixation de la structure à déplacer.

L'emploi de la chaîne élimine le risque de saut de dent qui peut avoir lieu lorsque l'on utilise la courroie pour les mouvements verticaux.

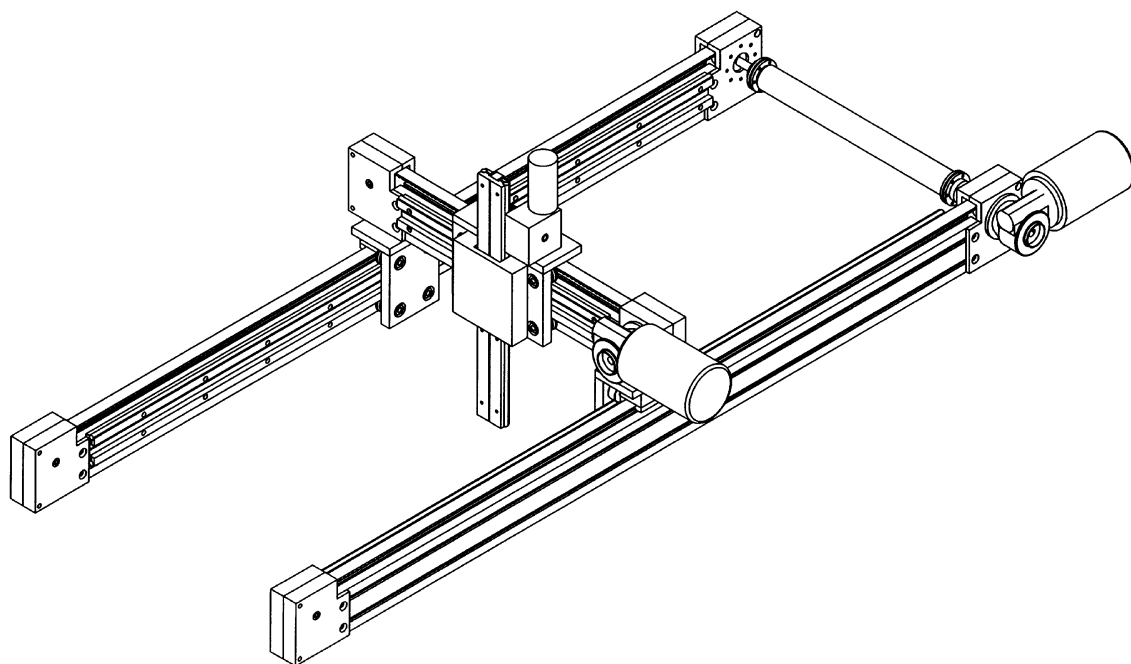


Fig. 1

I due sistemi raffigurati rappresentano una movimentazione su 3 assi.

Il disegno in alto realizzato per carichi leggeri e corse contenute, mentre quello in basso, realizzato con guide più grosse, qualora l'applicazione richieda elevata rigidità, carichi elevati, lunghe corse e velocità elevate. Ogni sistema viene sempre studiato nei minimi particolari nell'intenzione di avvicinarsi maggiormente alle singole esigenze dei clienti, e quindi apportare le necessarie modifiche.

The two systems illustrated are for movement along 3 axes.

The one in the drawing at the top is designed for light loads and short travel, whilst the one at the bottom is made with larger guides for applications calling for greater rigidity and involving heavy loads, long travel and high speeds. Each system is always designed with attention to the tiniest detail with a view to tailoring solutions to reflect individual customer needs more closely, applying appropriate modifications wherever necessary.

Les deux systèmes représentent un mouvement sur 3 axes.

Le dessin du haut est réalisé pour les charges légères et les courses limitées. Celui du bas est réalisé pour les glissières plus grosses, lorsque l'application implique une forte rigidité, des charges élevées, de longues courses et des vitesses élevées. Chaque système est toujours conçu dans les moindres détails, de façon à répondre au mieux aux exigences des clients et à pouvoir ainsi effectuer les modifications nécessaires.

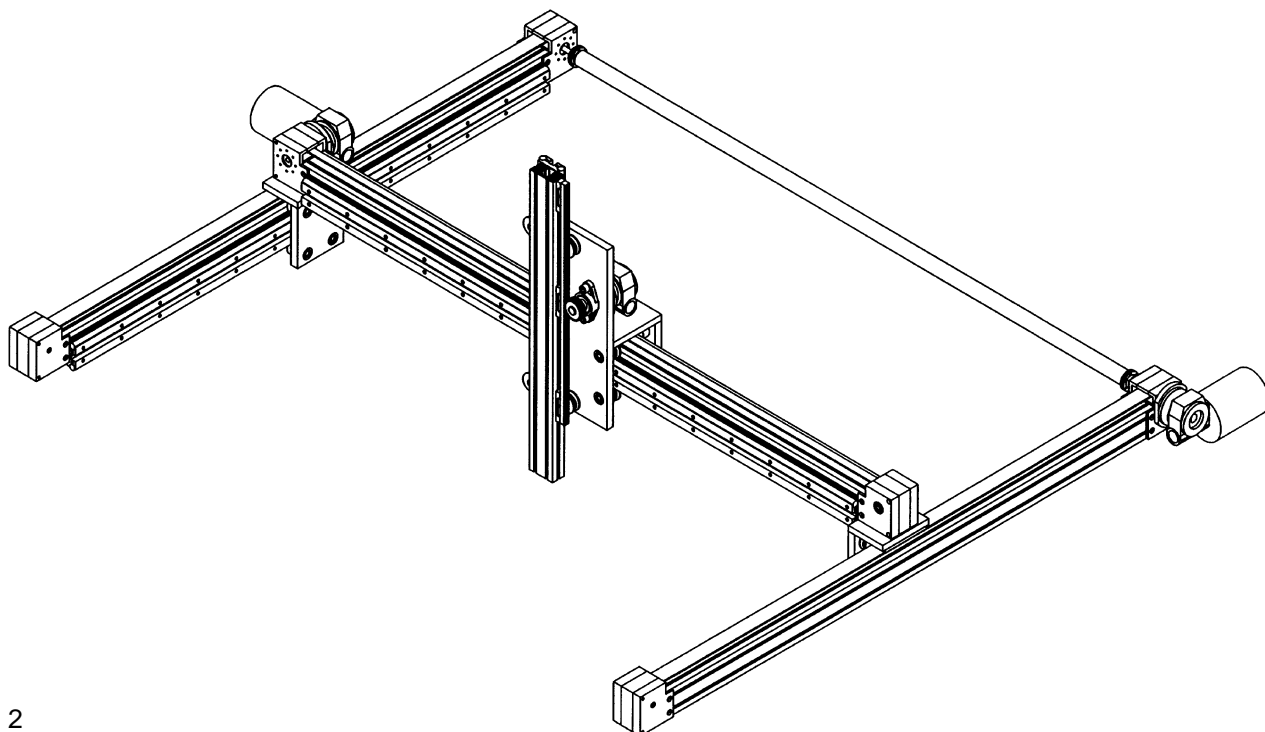


Fig. 2

esempi applicativi sample applications exemples d'application

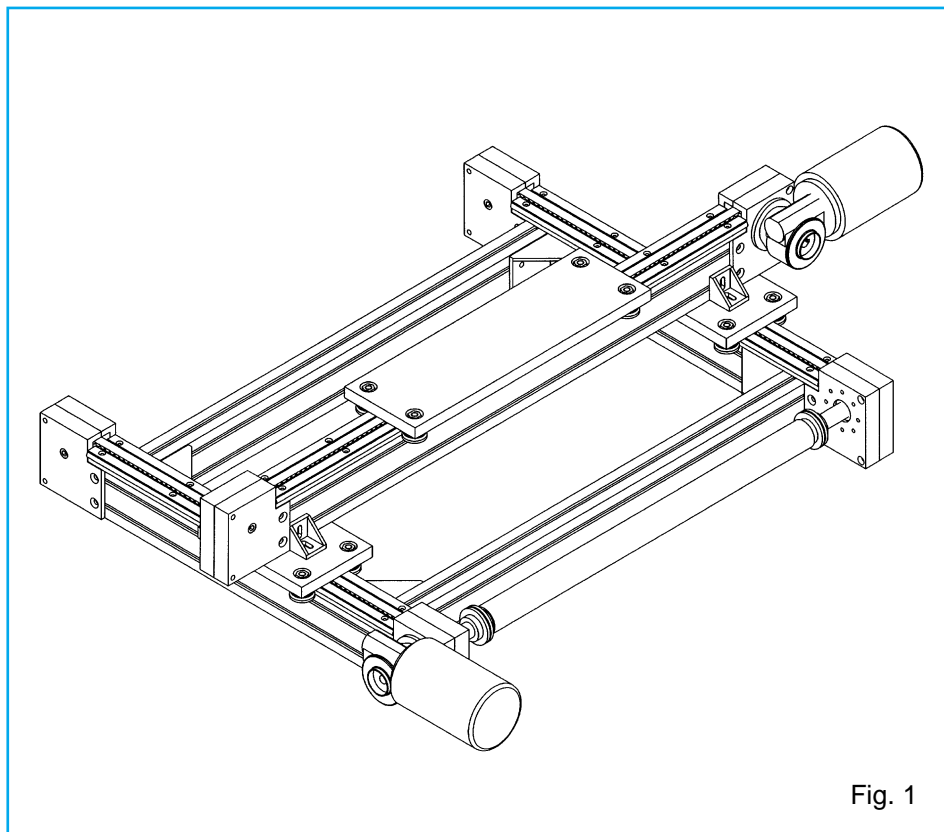


Fig. 1

Quando si vuole realizzare una movimentazione X-Y che richiede lunghe corse, carichi elevati e velocità sostenute la soluzione migliore è quella rappresentata sotto, che è composta da due guide laterali montate in parallelo che portano trasversalmente sopra un'altra guida con le medesime caratteristiche. Qualora invece l'applicazione risultasse meno gravosa la soluzione schematizzata a fianco è l'ideale.

When an X-Y movement is to be achieved and involves lengthy travel, heavy loads and continuously high speeds, the best solution is the one illustrated below.

It is composed of two side guides fitted parallel that lead transversally over another guide with the same characteristics.

Where the application is less demanding, an ideal solution would be the one represented in schematic form alongside.

Lorsque l'on veut réaliser un déplacement X-Y qui demande de longues courses, des charges élevée et des vitesses soutenues, la solution la meilleure est celle représentée ci-dessous; elle est composée de deux guides latéraux montés en parallèle qui supportent transversalement un autre guide ayant les mêmes caractéristiques. En cas d'application moins lourde, la solution schématisée ci-contre est l'idéal.

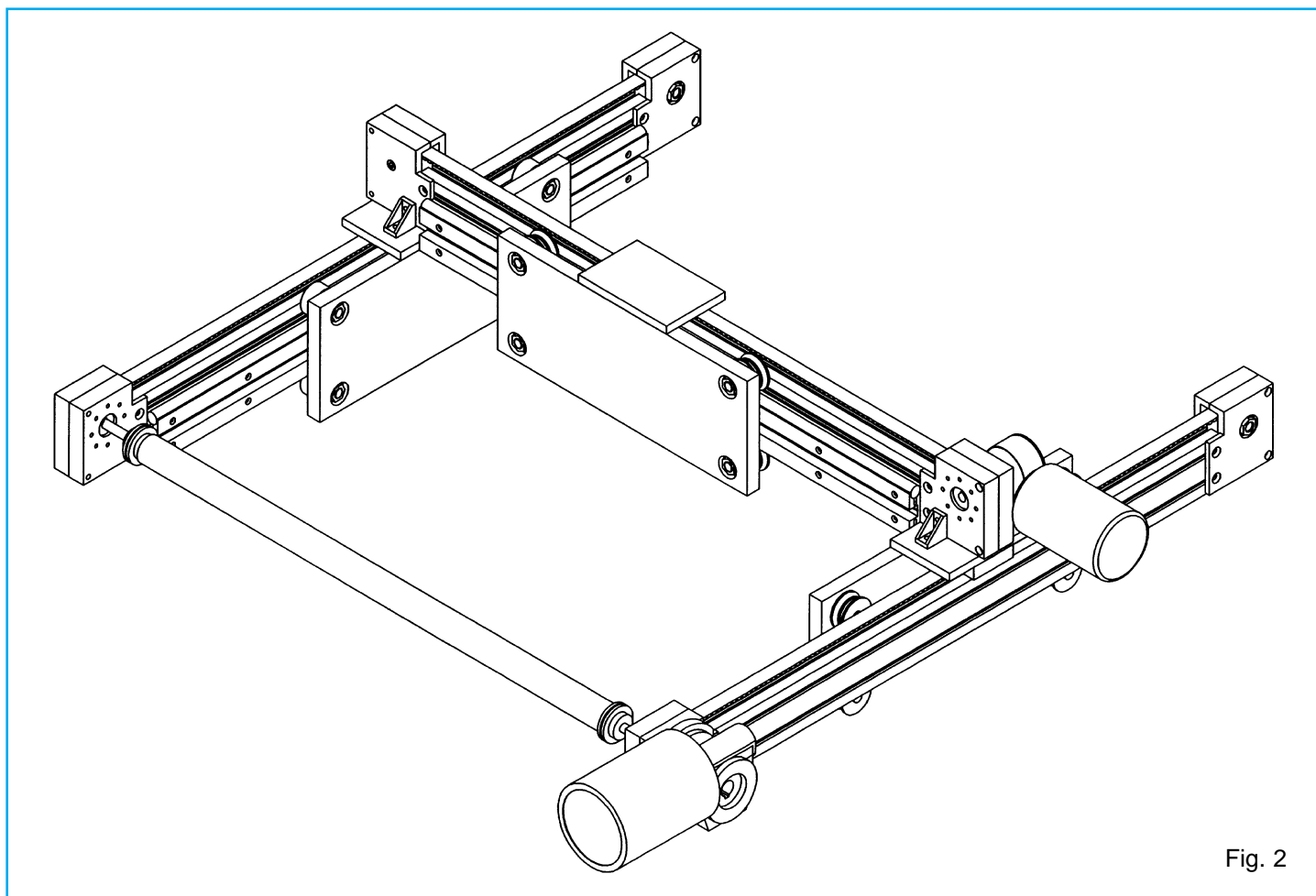


Fig. 2

DATA _____

FIRMA _____

questionario dimensionamento guide

G.T.S.

Società _____

Nome _____

Telefono _____

Fax _____

Impiego: Si richiede una descrizione del tipo di lavoro che dovrà eseguire la guida corredata di uno schizzo rappresentativo quotato

Carico

Entità del carico _____ N

Dimensione del carico _____ mm

Posizione del carico dal carrello/dalla guida _____ mm

Dati di lavoro

asse X

asse Y

asse Z

corsa _____ mm

corsa _____ mm

corsa _____ mm

velocità _____ m/s

velocità _____ m/s

velocità _____ m/s

acceler. _____ m/s²

acceler. _____ m/s²

acceler. _____ m/s²

deceler. _____ m/s²

deceler. _____ m/s²

deceler. _____ m/s²

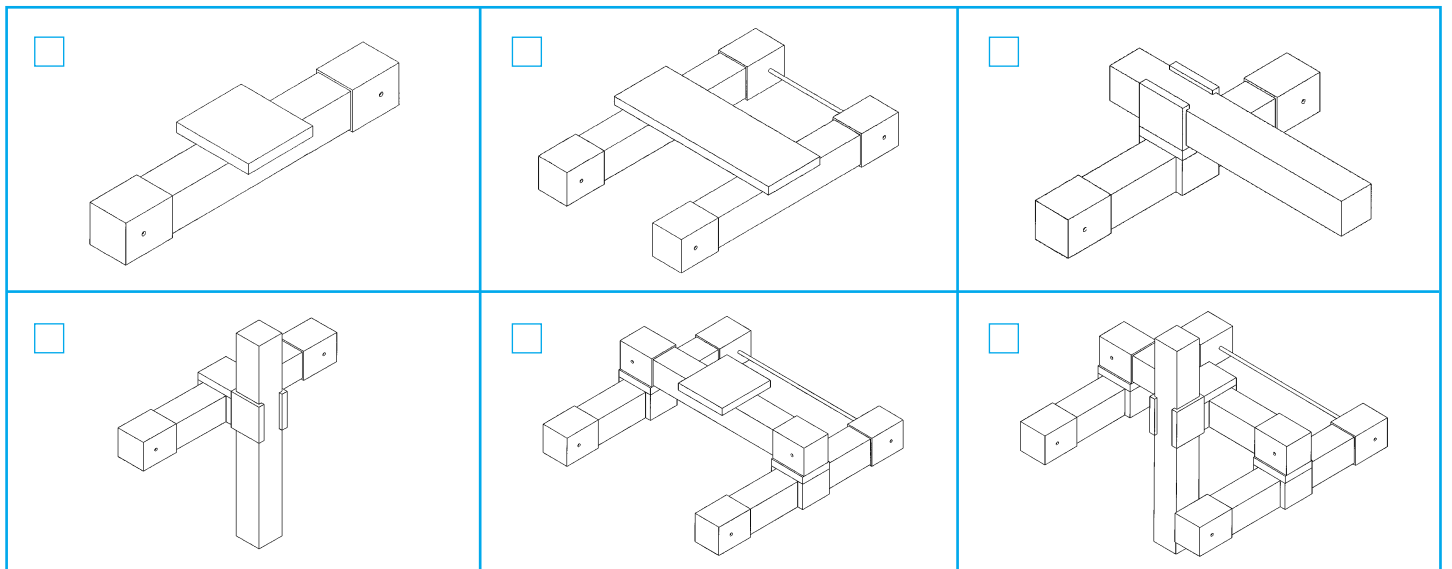
Cicli di lavoro nell'unità di tempo _____ /minuto _____ /ora

Ore di lavoro giornaliere _____

Giorni di lavoro settimanali _____

Precisione di posizionamento richiesta _____ mm

Durata della guida richiesta _____ ore di lavoro _____ km percorsi



DATE _____

questionnaire



guide

sizing

SIGNATURE _____

Company _____

Name _____

Telephone _____

Fax _____

Employment: It is requested a description of the work the guide will have to make with a sketch with the dimensions

Load Extent of the load _____ N

Dimensions of the load _____ mm

Position of the load from the trolley/from the guide _____ mm

Work

axis X stroke _____ mm **axis Y** stroke _____ mm **axis Z** stroke _____ mm

speed _____ m/s speed _____ m/s speed _____ m/s

acceler. _____ m/s² acceler. _____ m/s² acceler. _____ m/s²

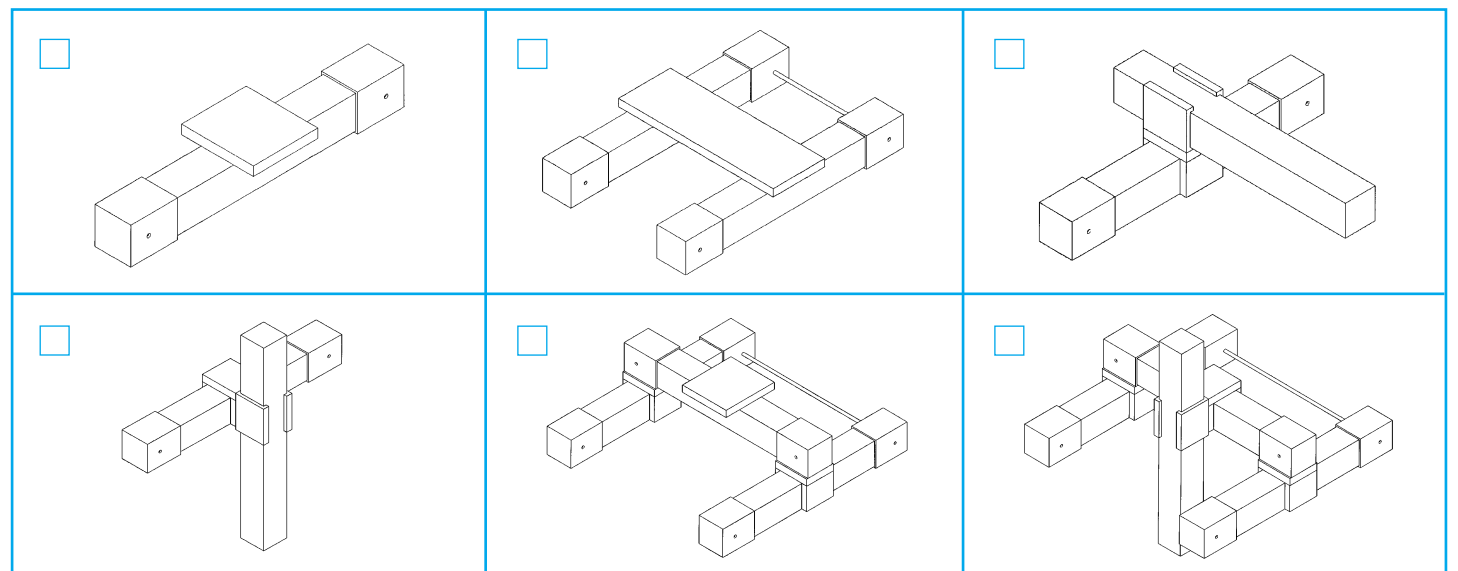
deceler. _____ m/s² deceler. _____ m/s² deceler. _____ m/s²

Cycle of work in unit of time _____ /minute _____ /hour Daily working hours _____

Weekly working days _____

Requested positioning accuracy _____ mm

Requested guide life _____ hours of work _____ km travelled



DATE _____

questionnaire dimensionnement des glissières

G.T.S.

SIGNATURE _____

Société _____

Nom _____

Téléphone _____

Télécopie _____

Emploi: Fournir une description du type de travail que devra accomplir la glissière. Joindre un croquis indicatif et présentant les mesures.

Charge Entité de la charge _____ N
 Mesure de la charge _____ mm
 Position de la charge par rapport au chariot/à la glissière _____ mm

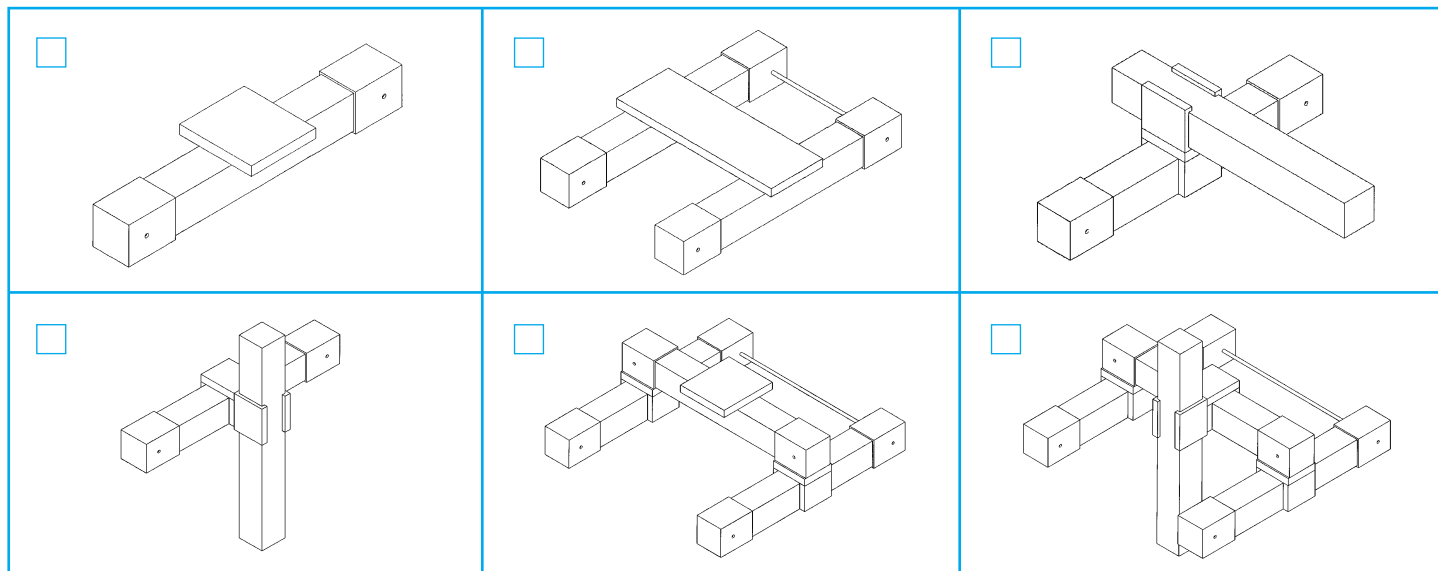
Données de travail

axe X	axe Y	axe Z
course _____ mm	course _____ mm	course _____ mm
vitesse _____ m/s	vitesse _____ m/s	vitesse _____ m/s
accélération _____ m/s ²	accélération _____ m/s ²	accélération _____ m/s ²
Décélération _____ m/s ²	Décélération _____ m/s ²	Décélération _____ m/s ²

Cycles de travail par unité de temps _____ /minute _____ /heure
 Heures de marche par jour _____
 Heures de marche par semaine _____

Précision de positionnement requise _____ mm

Durée de la glissière requise _____ Heures de marche _____ Km parcourus



Note - Notes - Remarques

Lined area for writing notes or remarks.